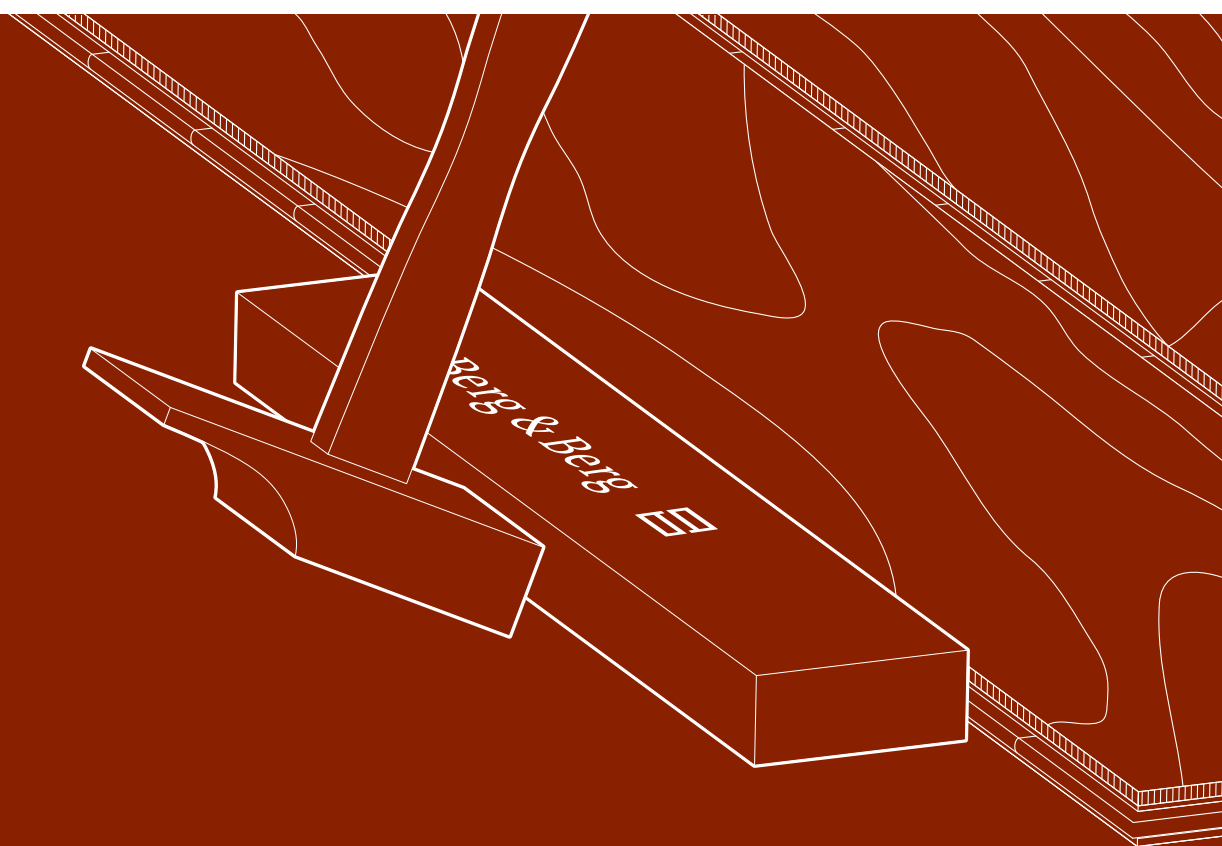


# LÄGGNINGS- OCH SKÖTSELANVISNING

Berg & Berg 

SWEDISH  
BY  
NATURE



Tack för att ni valt ett golv från Berg & Berg. Ni kommer att få stor glädje av det i många år. Lägg därför några minuter på att läsa igenom läggnings- och skötselansvningen innan ni börja lägga in golvet. Var noga med att följa beskrivningen.

# 1 | FÖRBEREDELSE

**1.1 INSTALLATIONSSÄTT** \_ Berg & Berg golv kan man installera flytande eller hellimmat mot undergolvet. Genom det innovativa fogsystemet Svedloc är inläggningen enkel, säker och hållbar. Berg & Berg golv kan också användas på golvvärme.

**1.2 RUMSKLIMAT** \_ Rummet skall, under inläggningen, ha en normal tempertur (min. 18 grader) och luftfuktigheten skall ligga mellan 35 och 60% RF. Formföränd-ringar i ytskikten och fogöppningar under vintern kan motverkas med luftuppfuktningsaggregat. Höga yttemperaturer orsakade av t.ex. kaminer, kakelugnar, eller annan strålningssvärme kan orsaka skador. På golvvärme-installationer kan övertäckning med tjocka mattor eller madrasser orsaka olämpligt hög värme. Golvpaketen skall ligga i oöppnade förpackningar ca 48 timmar i rumstemperatur innan de får installeras. Golvpaketen skall först öppnas omedelbart innan de installeras.

**1.3 UNDERGOLV** \_ Undergolvet måste vara fritt från gammalt textilgolv, rent, torrt och fast. Ojämheter som är större än 2 mm per löpmeter måste jämnas ut. På betonggolv som ligger direkt mot mark, på lättbetongbjälklag, på golv över varm eller fuktig lokal (t.ex. pann- och tvätt-rum) på bjälklag över ventilerad kryprumsgrund skall fuktskydd användas (0,2 mm åldringsbeständig polyeten-folie). Om ni är osäkra, tag gärna kontakt med er golvleverantör eller Berg & Berg direkt.

## 1.3.1 utan golvvärme

> **FUKTIGHET** \_ Mät fuktigheten i underlaget och anteckna det. Är RF i underlaget lägre än 95% får golvläggning ske.

> **VID FLYTANDE INLÄGGNING** \_ Som fuktskydd skall en 0,2mm tjock åldersbeständig PE folie användas. Lägg den med 20cm överlapp. Över folien lägger ni en steg-ljudsdämpningsmatta max 3 mm tjock. Denna läggs utan överlapp.

> **VID HELLIMNING MOT UNDERGOLVET** \_ Undergolvet skall alltid grunderas med en fuktspärr. Limmet skall vara elastiskt, samt vatten och lösningsmedelsfritt. Följ noga föreskrifterna för det lim ni valt.

## 1.3.2 på golvvärme

Den maximalt tillåtna installerade effekt är 55 W/m<sup>2</sup> och skall avges jämnt fördelat över hela golvet. Yttemperaturen får inte på något ställe överskrida 27 grader celsius. Stäng inte av golvvärmen under sommaren. Bok och Canadalönn krymper mer än andra träslag på golvvärme och kan få springor mellan stavarna eller sprickor i slitytan. Vi har andra liknande träslag i vårt sortiment som fungerar bättre på golv-värme. Fråga er golvleverantör eller Berg & Berg direkt. [www.berg-berg.com](http://www.berg-berg.com).

> **FUKTIGHET** \_ Undergolvet måste torkas ut med golvvärmen innan installationen sker. Det skall ske enligt ett uppvärmningsprotokoll. Det hittar ni på [www.berg-berg.com](http://www.berg-berg.com). Max restfukt i cementbaserad betong får inte överstiga RF 95%. Är det högre får golvläggning inte ske. Detta måste provas och dokumenteras före installationen.

> **VID FLYTANDE INLÄGGNING** \_ Som fuktskydd skall en 0,2 mm tjock åldersbeständig PU folie användas. Lägg den med 20 cm överlapp. Över folien lägger ni en steg-ljudsdämpningsmatta max 3mm tjock. Denna läggs utan överlapp.

> **VID HELLIMNING MOT UNDERGOLVET** \_ Undergolvet skall alltid grunderas med en fuktspärr. Limmet skall vara elastiskt samt vatten och lösningsmedelsfritt. Följ noga föreskrifterna för det lim ni valt. Golvbrädorna skall bara limmas i ändarna.

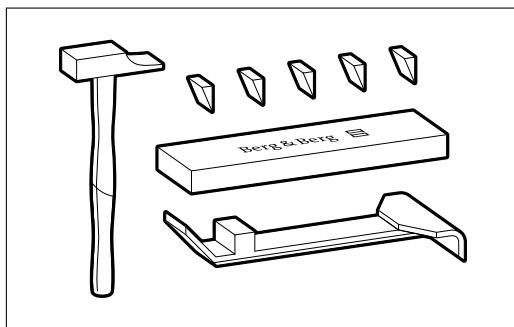
## 1.3.3 specialinstallationer

Finner ni inte ert egna exempel i denna anvisning, beroende på ovanliga mått eller andra egenskaper, fråga då er fackman eller Berg & Berg direkt ([www.berg-berg.com](http://www.berg-berg.com)).

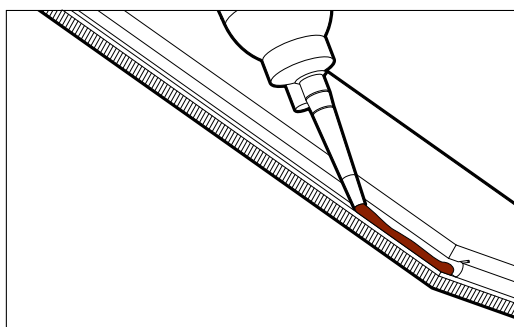
**1.4 AVSTÅND TILL FASTA FÖREMÅL** \_ Trä är ett naturmaterial som reagerar på fuktighet. Mellan golvet och väggar och alla fasta bygghetaler, dörrkarmar eller värmerör, måste det finnas minst 10–15 mm rörelsefog. Vid större golv räkna med 1,5 mm per breddmeter. Under installationen skall detta avstånd hållas med hjälp av kilar. I dörrgenomgångar eller vid ytor som är större än 15 meter i längdriktningen eller 9 meter i tvärriktningen skall det lämnas en rörelsefog.

**1.5 VERKTYG** \_ Förutom måttband, penna, vinkelhake och såg fodras följande verktyg för att kunna lägga in golvet perfekt: hammare 800 gram, slagklot av hårdträ minst 400 mm lång (original Berg & Berg), träkilar och slagjärn.

**1.6 LIMPÅLÄGGNING** \_ Berg & Berg levereras med det patenterade fogsystemet Svedloc. Vi rekommenderar läggning sker med lim. Använd ett vattenfast parkettlim pvc av d3 typ (t.ex. Bona GLUCLIC). Vid flytande inläggning skall en limsträng läggas i överkanten av notspåret både på långsidan och kortsidan. Vid limning mot undergolvet skall limning i noten endast ske i kortänden.



01 |  
viktiga  
verktyg



02 |  
riktig  
limpålägg-  
ning

## 2 | INLÄGGNING

**2.1 KONTROLL** \_ Trä är ett naturmaterial och varje bräda är unik i färg och mönster. Trots löpande, sträng kvalitetskontroll kan fel uppstå. Hittar ni en bräda med ett fel så kan den kostnadsfritt bytas hos din golvbutik. Felaktigt installerade brädor kan inte reklameras.

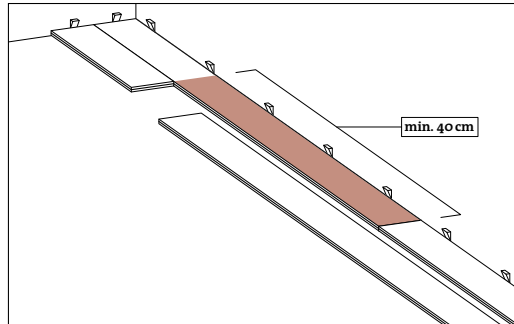
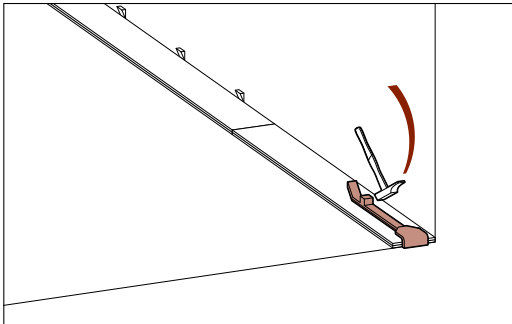
**2.2 FÖRSTA RADEN** \_ Man installerar brädorna på samma sätt som man läser en textside: Ett ord motsvaras av en bräda. Börja med första brädan längst upp till vänster med båda notspåren mot väggarna. Foga sedan bräda efter bräda tillsammans. Sista brädan kapas och fogas tillsammans med hjälp av ett slagjärn. Om det är nödvändigt skall brädorna anpassas efter väggen (vid ojämn vägg). Det är viktigt att första raden blir rak för att resten av inläggningen skall bli bra. Använd träkilar mellan vägg och brädor för att hålla rörelsefogen intakt.

**2.3 FÖLJANDE RADER** \_ Restbiten från sista brädan används som startbräda i nästa rad. Ändskarvarna måste ligga minsta 40 cm från varandra. Förbered brädorna med lim (beroende på läggningssätt) och för noten lite in i fjädern innan ni slår ihop

brädorna med slagklotsen och hammaren. Slå sedan enl. bilden slag för slag brädorna samman. Använd alltid slagklots mellan hammare och bräda. Slå alltid mot fjädern. Det underlättar om man själv står på det installerade golvet när man fortsätter inläggningen.

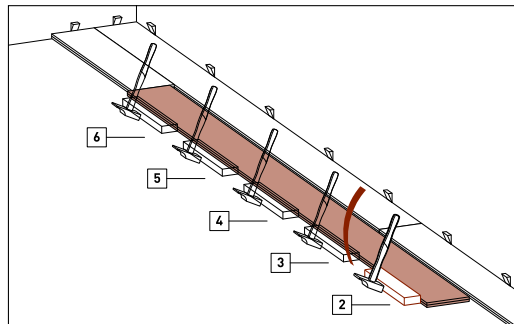
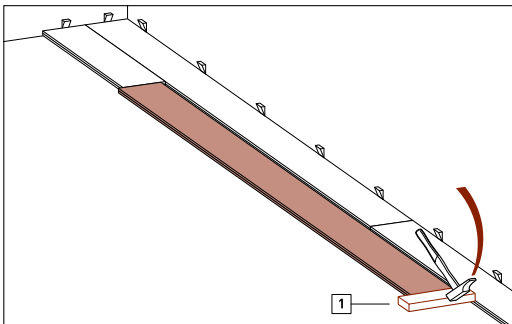
**2.4 TA BORT EN BRÄDA** \_ Det går att ta bort en eller flera brädor så länge limmet inte har torkat. Ställ dig på brädraden bakom den bräda som skall tagas bort och lyft den försiktigt uppåt tills brädan släpper.

**2.5 AVSLUTNINGSRARBETEN** \_ Den sista brädan i raden samt sista raden måste lås ihop med slagjärnet. Direkt efter att sista brädan är inlagd eller vid ett längre avbrott i arbetet (natt eller liknande), skall alla kilar tas bort. Rörelsefogarna täcks sedan med en passande list. Städa golvet omedelbart från stickor och smuts.

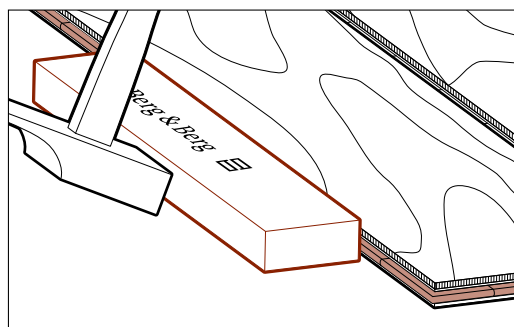


03 | Inläggning av slutbrädan i en rad, med slagjärn

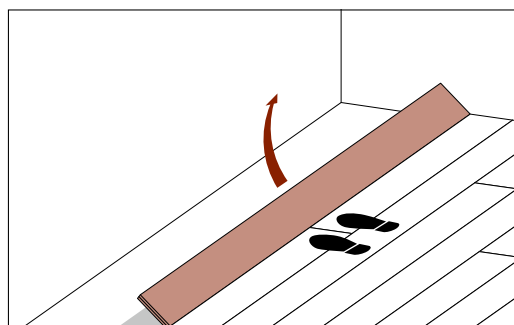
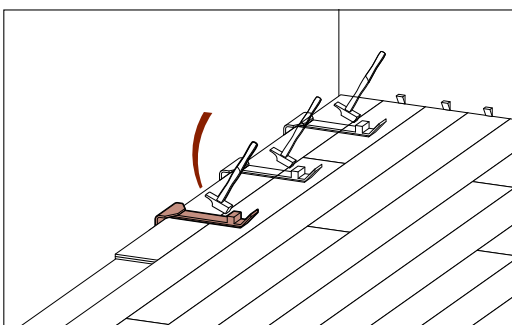
04 | Förskjut ändskarvar minst 40 cm



05 | 06 Inläggning av brädor enligt den visade ordningsföljden



07 | Lägg alltid slagklotsen mot fjädern – aldrig mot noten eller slitskiktet



08 | Inläggning av sista raden med slagjärnet

09 | Ta bort en bräda

Berg & Bergs golv är levererade med en yta av Bona lack eller High Solid naturoolja. Båda yt-behandlingarna uppfyller höga krav på kvalitet, skönhet, livslängd och enkel skötsel.

Om en olyckshändelse inträffar finns det lagningsmaterial av olika slag. Vidare information finner du på [www.berg-berg.com](http://www.berg-berg.com).

### 3.1 ATT UNDERHÅLLA ÄR BÄTTRE ÄN ATT REPARERA \_

Det är viktigt att börja med rätt underhåll. Om ni följer följande råd så minskar tiden för underhåll och skötsel:

- > Ta bort lös smuts med sopborste eller dammsugare.
- > En bra avtorkarmatta vid entrén håller sand och smuts borta från parkettgolvet och minskar städningen.
- > Förse alla möbler med möbeltassar. Tänk på att använda skyddsmatta under kontorsstolar med rullar.
- > Vatten orsakar svällning och krympning som kan resulterar i springor eller sprickor. Därför är det viktigt att torka upp utspillt vatten så snabbt som möjligt. Blomkrukor m.m. skall inte stå direkt mot golvet.
- > Torr inomhusluft och hög temperatur eller golvvärme orsakar, speciellt på vintern, springor och sprickor i trä. Ett optimalt inomhusklimat är när luftfuktigheten ligger mellan 50 – 60 % RH och ca 20 grader C. Luftfuktigheten får aldrig sjunka under 35 % RH för då finns det risk för fogöppningar och sprickor i ytskiktet. Tänk på att inte täcka golvet med madrasser och stora kuddar om ni har installerat golvvärme, för det ger en högre temperatur på golvytan.
- > Felaktig skötsel, sand, microdukar, sura eller alkaliska medel, lösningsmedel och metallkontakt kan påverka ytskiktet och orsaka tryckmärken, repor eller färgförändringar.
- > Använd de nedan angivna tillverkarnas produkter för rengöring och skötsel.

### 3.2 SKÖTSEL OCH UNDERHÅLL AV LACKAD PARKETT

Berg & Bergs golv är lackade med en UV-lack i 5 skikt. Fläckar eller alla sorters vätskor skall omedelbart torkas bort. Ytan rengörs regelbundet med dammsugare. Vid behov kan golvet torkas av med en väl urvriden skurtrasa. Tillsätt eventuellt några droppar mildt rengöringsmedel. Tillsä dock att det aldrig innehåller någon form av vax. Kom ihåg att aldrig "blaska" vatten på golvet. Viktigt är att använda dörrmattor, så att smuts och sand stoppas vid entrén. Förse dina möbler med möbeltassar så att repor undviks. Fläckar från t ex gummi, olja och asfalt tas bort med lacknafta.

### 3.3 SKÖTSEL OCH UNDERHÅLL AV OLJAD PARKETT

Oljad parkett ger en naturlig och ombonad känsla i hemmet. Ditt Berg & Berg har behandlats med natur eller pigmenterad FAXE golvolja. För att du skall kunna njuta riktigt länge av ett golv med oljebehandlad yta är det viktigt att du redan från början sköter golvet rätt. Med tiden blir golvet allt mer tåligt och lättskött, eftersom ytbehandlingen skapar en skyddande film, som håller smutsen borta från parketten. För underhåll och skötsel användes produkter för oljade golv från FAXE eller. Där kan man välja mellan två olika ytbehandlingsmetoder (OBS Undantag är Gotland och Blekinge) enligt nedan.

> YTBEHANDLING MED FAXE OILOTION, RENGÖRING MED OLJEVÅRD MATT \_ Efter installationen skall golvet vara absolut rent. Förutom att dammsuga golvet rekommenderar vi att golvet torkas rent med en fuktig golv-mopp som doppas i en hink med en blandning av FAXE intensivrengörare och i vatten (förhållande 1:20). Efter en kort uttorkning lägges FAXE Oilotion på i ett jämt och tunt lager med hjälp av en kortfibrig mopp. Strykningen göres i brådriktningen. Oilotion skall inte poleras. För rengöring använder ni FAXE oljevård matt och vatten i förhållande 1:20. Produkterna Skåne, Öland, Kopparberg, Furu Eriksberg, Dalarna, Wasa och Eriksberg Coffee skall använda denna ytbehandlingsmetod.

> YTBEHANDLING MED UNDERHÅLLSOLJA, RENGÖRING MED SÅPA ELLER OLJEVÅRD \_ Efter installation skall golvet rengöras med en dammsugare. Om det behövs kan golvet rengöras med FAXE intensivrengörare lika ovan, men då måste golvet vara absolut torrt (låt det torka minst 8 timmar). Därefter skall underhållsoljan från FAXE eller WOCA påföras och poleras in med hjälp av en polermaskin med vit polerkudde. Oljan får inte ligga som en film på ytan. Efterpolering sker med en mjuk bomullstrasa.

> VARNING \_ För att undvika självantändning måste oljein-dränkta trasor, kuddar etc. omedelbart efter användning dränkas i vatten, varefter de får torka ute i det fria. Golvet tål att beträdas efter 4 timmar men måste skyddas från vatten i 48 timmar. För rengöring använder ni golvsåpa från FAXE eller WOCA med vatten i förhållande 1:40 eller oljevård från FAXE med vatten i förhållande 1:20.

> UNDANTAGEN \_ Gotland skall alltid ytbehandlas med underhållsolja vit från FAXE. Blekinge skall alltid ytbehandlas med oljevård vit från FAXE.

För ytterligare information kontakta din fackhandeln eller kontakta Berg & Berg via [www.berg-berg.com](http://www.berg-berg.com).

AB Berg & Berg  
Dreischichtparkett

DIN EN14342 |  
Z-156.607-877  
eco-INSTITUT GmbH



	<b>AB Berg &amp; Berg, S-37252 Kallinge</b>
	10 EN 14342 <b>Multilayer parquet 14 mm</b>
Density and Thickness	> 500 kg/m <sup>3</sup> ; 14 mm
Reaction to fire	D <sub>fl</sub> -s1
Release of formaldehyde	E1
Breaking strength	NPD
Slipperiness	NPD
Thermal conductivity	0,15 W/mK
Biological durability	Class 1

AB Berg & Berg  
Flyttblocksvägen 2 | 372 52 Kallinge | Sverige  
T + 46. 457. 79250 | F + 46. 457. 79260