

HB EcoDesign

PANADERO



MÅL OG VEKT

MÅL HxBxD	612x756x433 mm
BRUTTO-/NETTOVEKT	145/128 Kg
DØRMÅL	600x370 mm
RØYKØR	Ø 150-153 mm Topp

TEKNISKE DATA

RIST OG DØR I STØPEJERN	
PANORAMA	
NOMINELL EFFEKT	9,8 KW
EFFEKTIVITET	80,7 %
CO -UTSLIPP	0,10 %
VARMEBESTANDING MALING	800°C
VARMEBESTANDING KERAMISK GLASS	750°C

EAN 8426964190151
REF. PANADERO 19015

PRODUKTFORDELER

ECODESIGN



VEDKUBBER OPPTIL 60 CM



OPPVARMINGSVOLUM



RENT GLASSYSTEM



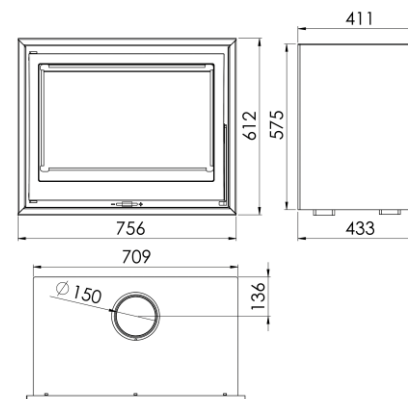
TRIPPEL
FORBRENNING



DOBBEL STÅLKROPP,
STÅLTYKKELSE 4 + 3 MM



HB EN



BImSchV2 Art. 15a B-VG



Le label
du chauffage
au bois

