

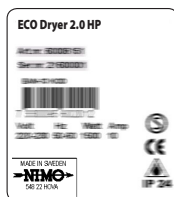
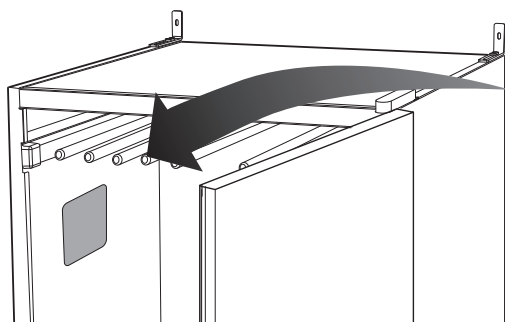
427000882

Förvara denna manual så att den alltid finns tillhands för framtida bruk

SE Torkskåp

Servicemanual

Artikel- och serienummer



Denna servicemanual

Innehållet i denna servicemanual beskriver torkskåpets **programmeringsfunktion** såsom **aktivering/avaktivering av programmeringsläge** och **parameterjustering**.

Innehåller vidare anvisning för **omhängning av dörr** samt **demontering av avfuktningseenheten**.

För beskrivning av torkskåpet hänvisas till **Bruksanvisningen**.

Tillverkare: NIMO-VERKEN AB
Box 124
S-548 22 HOVA
Tel 0506 / 488 00
Fax 0506 / 488 10
nimo@nimoverken.com
www.nimoverken.com



Art. Nr: 427000882 Rev. 06

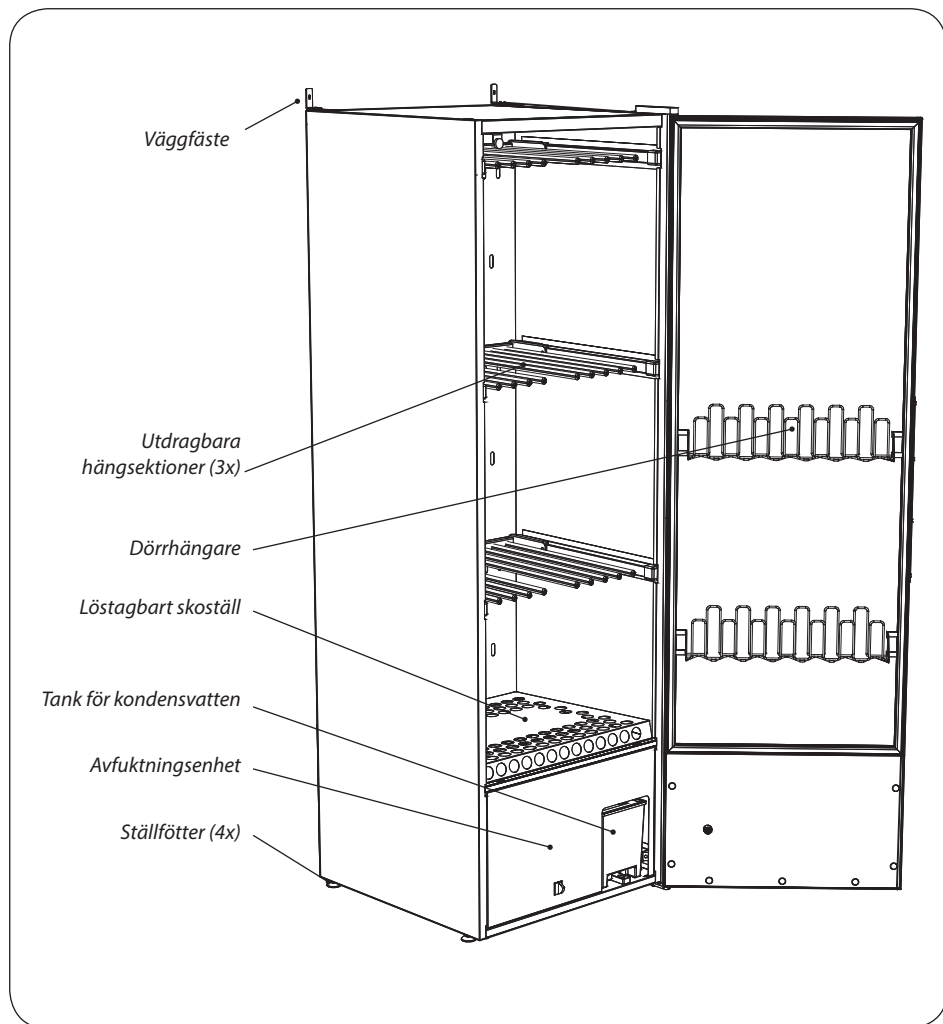
Rätten till ändringar förbehålls.

Tryckt på miljövänligt papper som uppfyller Miljöförbundets och Naturskyddsförningens krav.

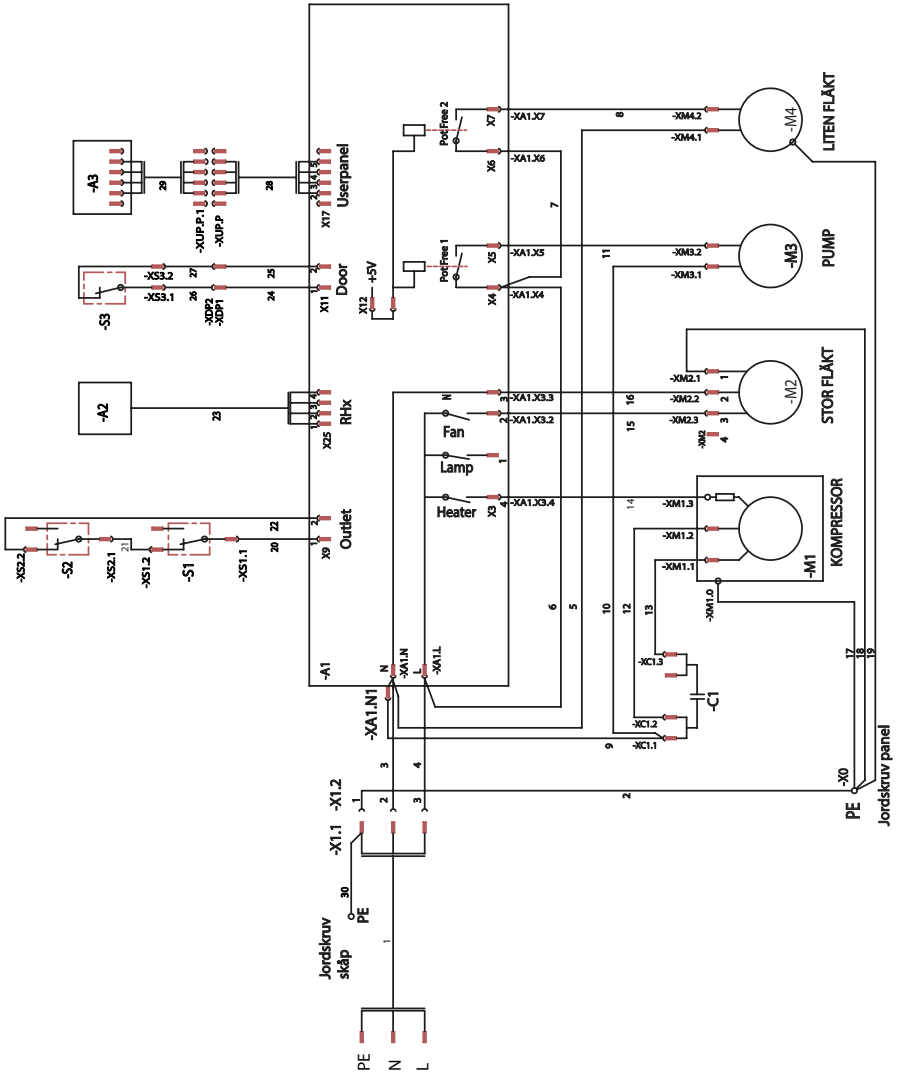
Innehåll

1	Torkskåpet	4
2	Elschema	5
3	Byte av display	6
4	Omhängning av dörr	7
5	Avfuktningseenhet - demontering	10
6	Programmering	12
	6.1 Manöverpanel	12
7	Torkprogram	13
	7.1 Val av torkprogram	13
8	Torkfunktion	14
	8.1 Starta Torkprogram	14
	8.2 Avsluta torkprogram	15
	8.3 Dörren öppnas	15
9	Inställning av torkprogram	16
	9.1 Inledning	16
	9.2 Arbetsgång	17
	9.3 Återställning till fabriksinställning	17
10	Felsökning	18
11	Felkodslista	23

1 Torkskåpet



El schema 106159-0



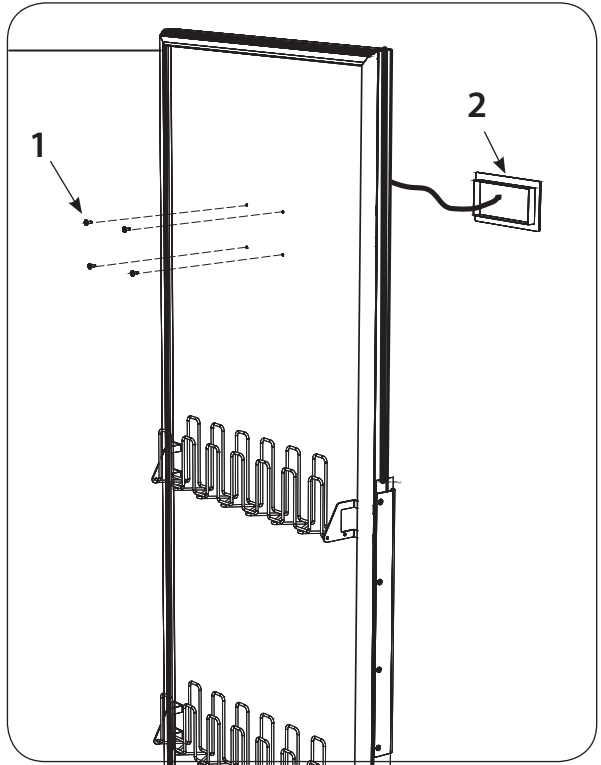
3 *Byte av display*

- 1 Öppna dörren och lossa fyra skruv (1) som håller displayen (2).

Om vanthängaren skulle täcka skruvarna, lossa då hängaren temporärt.

Lossa displayen från dörren. Var försiktig så att inte kabeln skadas.

- 2 Lossa kabeln från displayen och ta bort den gamla displayen.
- 3 Anslut kabeln till den nya displayen och tryck fast displayen i dörren.
- 4 Skruva fast den nya displayen med skruvarna i dörren.



4 Omhängning av dörr

Skåpet levereras från fabrik höger- alternativt vänsterhängt. Dörren kan i efterhand hängas om. För omhängning av dörr behövs en omhängningssats. Denna kan beställas som reservdel.

Omhängningssats

- Övre gångjärn, 1 st höger och 1 st vänster.

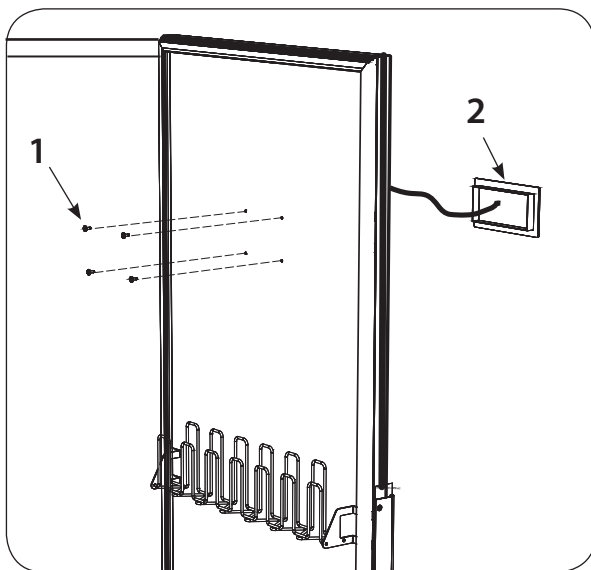
Beskrivningen nedan visar omhängning från högerhängd dörr till vänsterhängd.

- 1 Öppna dörren och lossa fyra skruv (1) som håller displayen (2).

Om vanthängaren skulle täcka skruvarna, lossa då hängaren temporärt.

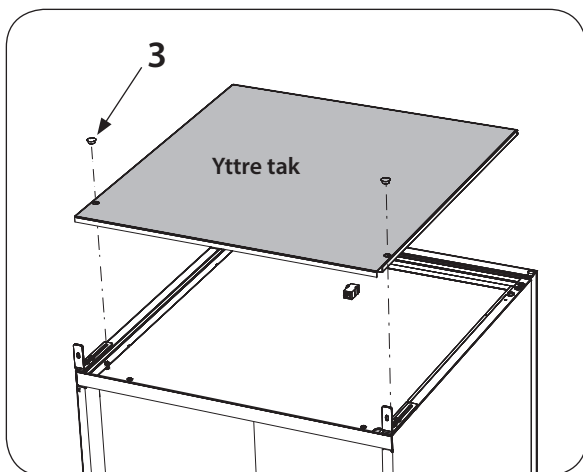
Lossa displayen från dörren. Var försiktig så att inte kabeln skadas.

- 2 Lossa kabeln från displayen och ta bort displayen. Låt kabeln hänga ner.



- 3 Lossa skåpet från väggen och vänd så att man kommer åt baksidan.

- 4 Lossa de två skruvarna som håller yttre taket. Skruvarna sitter under blindpropparna (3) enl figur och demontera taket.

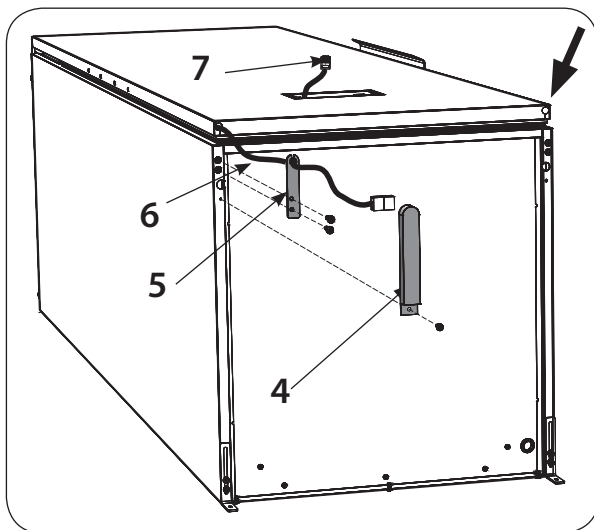


5 Lägg försiktigt ner skåpet på rygg.

6 Ta bort skyddslocket (4) till övre gångjärnet (5) och frigör dörrkabeln (6). Demontera gångjärnet som är fäst med två skruv. Dra försiktigt loss gångjärnet från kabeln.

Kassera gångjärnet.

Gångjärnet är försett med slits där kabeln träns in eller ut.



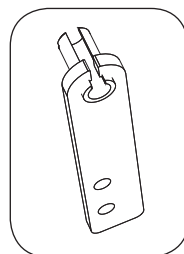
7 Dra försiktigt ur dörrkabeln tillsammans med plastbussningen. Om anslutningskontakten (7) tejpas underlättar detta att få ut kabeln.

8 Ta fram det nya övre gångjärnet som finns i omhängningssatsen och trä på kabeln på denna på samma sätt som den gamla lossades från kabeln.

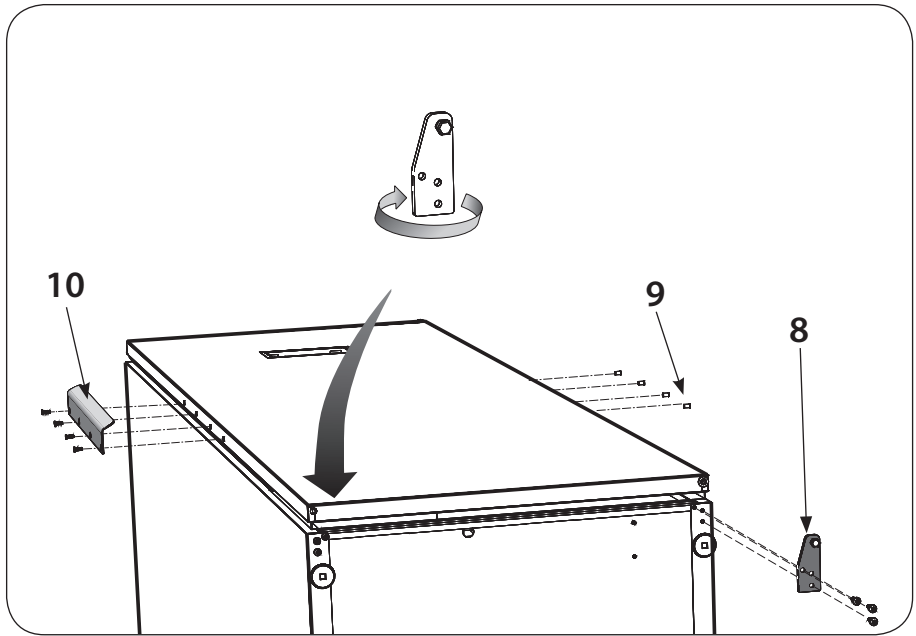
9 Trä in kabeln i dörren vid pilen i figuren och tryck fast plastbussningen. Montera gångjärnet och täcklocket över gångjärnet.

10 Återmontera yttre taket som togs bort under avsnitt 4.

11 Lokalisera kabeln så att den kommer fram till öppningen för displayen.



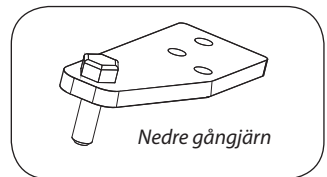
Övre dörrgångjärn
(högerhängd dörr)



- 12** Flytta nedre gångjärnet (**8**) till andra sidan. Gångjärnet ska spegelvändas och gångjärnstappen skruvas ur och återmonteras på andra sidan gångjärnet.

Se till att dra åt gångjärnstappen ordentligt.

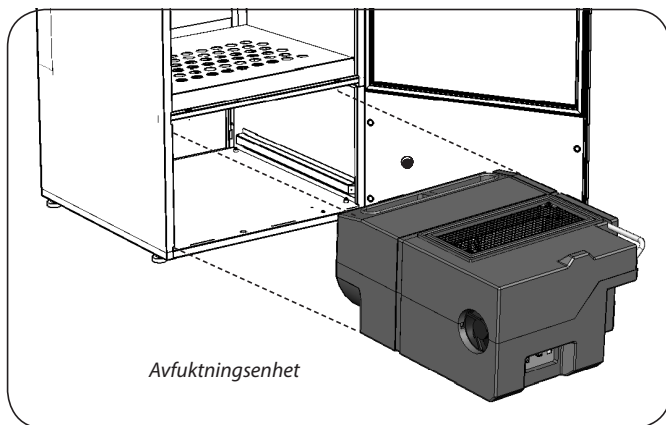
- 13** Lossa blindpropparna (**9**) och dörrhandtaget (**10**). Skifta sida för delarna.
- 14** Res upp skåpet.
- 15** Lokalisera dörrkabels kontakt och återmontera denna i displayen. Sätt displayen på plats och fäst denna med de fyra skruvarna från dörrrens insida.
- 16** Ställ skåpet på plats och **säkra skåpet mot väggen.**



5 Avfuktningseenhet - demontering

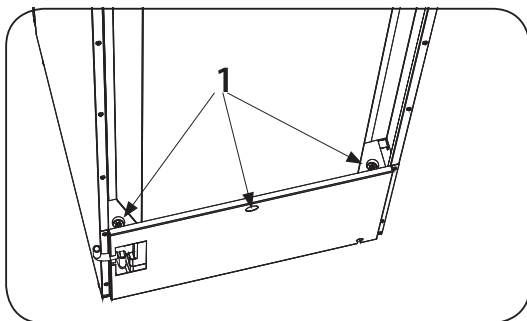
Avfuktningseenheten består av en sluten enhet i skåpets nedre del.

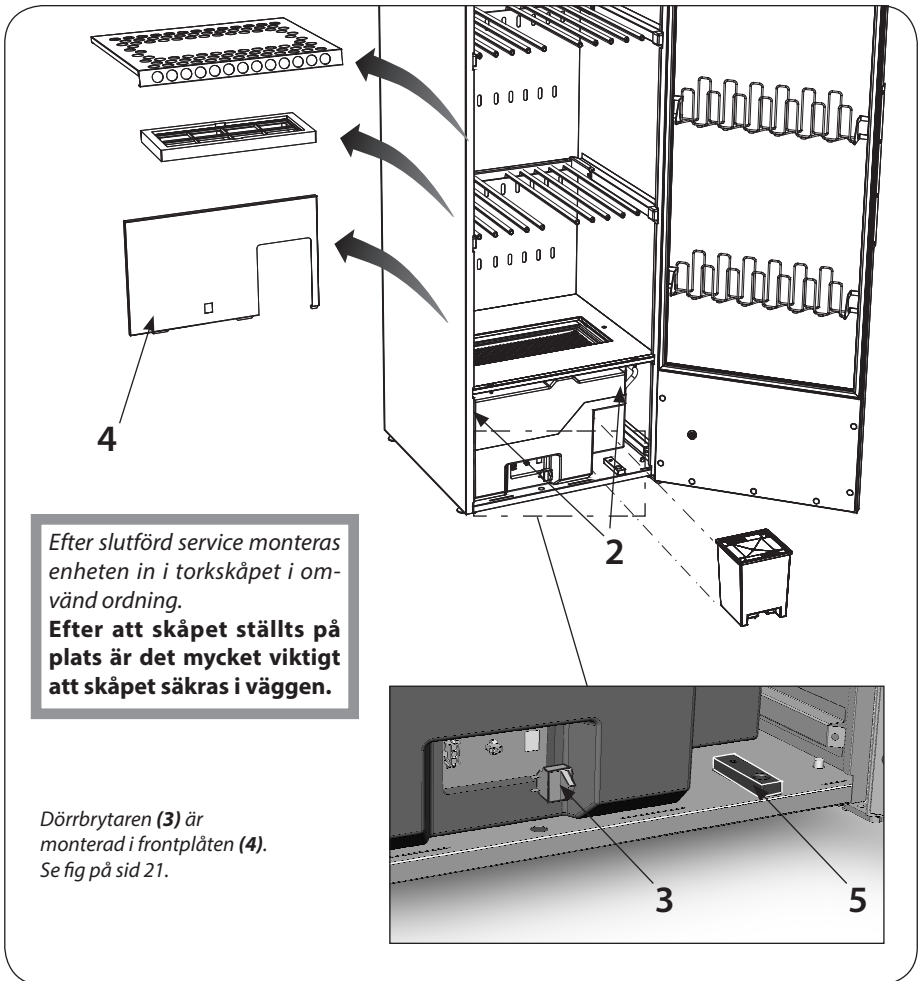
Vid service ska hela enheten dras ut.



Från baksidan

- 1 Lossa skåpet från väggen och vänd så att man kommer åt baksidan.
- 2 Skruva ur 3 st skruv (1). Skruvarna har fäste Torx T40.





Från framsidan

- 3 Ta ur skostället och montera bort filterhållaren.
- 4 Ta bort täckpluggarna och lossa frontplåten som är fäst med 2 st skruv (2) (Torx T20). Lossa kabeln till dörrbrytaren (3).
- 5 Lossa nätkabeln samt kommunikationskabeln.
- 6 Ta ut vattenbehållaren.
- 7 Skruva loss styrgejdern (5) för vattenbehållaren. En skruv håller gejdern på plats.
- 8 Dra ut afuktningsenheten.

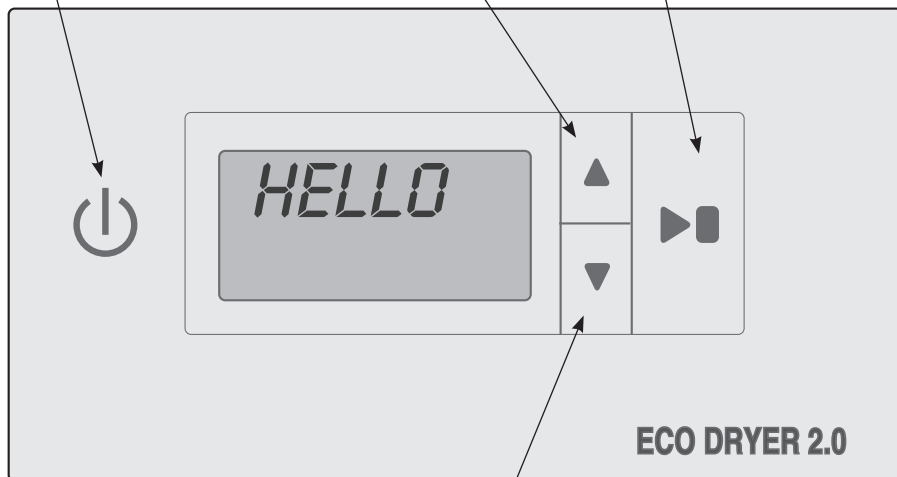
6 Programmering

6.1 Manöverpanel

ON / OFF

PIL UPP, öka värden eller röra sig i en riktning mellan programmen

START/STOPP, starta och stoppar programmet.
OK, bekräftar val och gå till nästa menynivå



KNAPPAR

Användargränssnittet har 4 touchknappar enl ovan

PIL NER, minska värden eller röra sig i en riktning mellan programmen

7 Torkprogram

Kapitel 7, 8 och 9 finns även redovisade i Bruksanvisningen.

Torkskåpet är utrustat med två automatprogram:

- NORMAL TORRT
- EXTRA TORRT

Automatprogrammen stänger automatiskt av torkprocessen när textilierna är torra.

7.1 Val av torkprogram

- NORMAL TORRT – Används för torkning av normaltjocka plagg.
- EXTRA TORRT– Används för torkning av tjockare plagg, djuptorkning.

8 *Torkfunktion*

8.1 *Starta Torkprogram*

□ *Senast använda torkprogram*

Tryck huvudströmbrytaren till läge "ON" - Indikeras med att displayen tänds upp och visar senast körda program.

Efter några sekunder visar displayen senast körda program – Om detta önskas tryck **START/STOPP**.

Eller välj annat torkprogram genom att stega upp eller ned.

Därefter startas torkprogrammet med **START/STOPP** knappen

□ *Dörr öppen*

Är dörren öppen när torkprogram startas och **START/STOPP** knappen aktiveras, visar displayen "*STÄNG DÖRREN*".

Stäng dörren och valt torkprogram startas.

□ *I Drift*

Den **animerade symbolen** (stapel) på vänster sida i displayen indikerar att torkprocessen pågår.

□ *Kondensvattentank*

Om kondensvattentanken blir full, avbryts torkprocessen direkt och displayen visar "*KONTROLLERA VATTENTANK*". Töm vattentanken och starta om torkprocessen.

□ *Nedkylning*

Under nedkylningsperioden visar displayen texten "*SVAR*" samt nedräkning av tiden 5 min, resttid.

□ *Program slut*

När nedkylningsperioden avslutats är torkprocessen färdig, displayen visar texten "*SLUT*" (blinkande).

När så **START/STOPP** knappen trycks eller att dörren öppnas, avslutas aktuellt program och displayen visar senast använda program.

8.2 Avsluta torkprogram

För att avbryta pågående torkprocess tryck **START/STOPP**.

8.3 Dörren öppnas

Öppnas dörren under pågående torkprocess, fortsätter torkprocessen gå i ytterligare 5 minuter.

Displayen visar "**STÄNG DÖRREN**" samt nedräkning av 5 minuters programpaus period.

Stängs dörren inom denna 5 minutersperiod, fortsätter torkprocessen.

Lämnas dörren öppen avbryts torkprocessen efter 5 minuter och måste återstartas manuellt.

Vill man avbryta torkprocessen direkt, utan 5 minuters period, tryck **START/STOPP**.

9 Inställning av torkprogram

Det finns möjligheter att optimera torkskåpets två automatprogram mot rådande installationsförhållande.

Detta sker genom att man, via manöverpanelen, justerar parametervärden för respektive automatprogram.

Värden visas enl. följande:

på displayens övre rad visas aktuell parameter t.ex. "*P 2071*",
på nedre raden visas parameterns inställda värde.

Ändring ska bara göras om man upplever att;

- tvätten inte torkas tillräckligt.
- tvätten övertorkas – Lång torktid.

9.1 Inledning

Torkskåpet är utrustat med två automatprogram **Normal torrt** och **Extra torrt**.

Program **Normal torrt** *styr via fuktgivare.*

Program **Extra torrt** *styr via fuktgivare samt en tidsfaktor.*

Automatprogrammen avslutas automatiskt när tvätten är torr.

För att avgöra när tvätten är torr jämförs ett uppmätt värde mot en fabriksinställd parameter, parameter **P 2072** för automatprogram **Normal torrt** och parameter **P 2071** för automatprogram **Extra torrt**.

Det är i första hand dessa två parametrar som justeras för att optimera automatprogrammets torkprocess.

- Upplever man att tvätten inte torkas tillräckligt vid;
automatprogram **Normal torrt** *minskar* parametervärdet för **P 2072**.
automatprogram **Extra torrt** *ökar* parametervärdet för **P 2071**.
- Upplever man att tvätten övertorkas, lång torktid vid;
automatprogram **Normal torrt**, *ökar* parametervärdet för **P 2072**.
automatprogram **Extra torrt**, *minskar* parametervärdet för **P 2071**.

Optimering av torkprocesser ska alltid ske i små steg, börja med att justera aktuell parameter 1-2 enheter uppåt eller nedåt, kontrollera därefter resultatet efter nästa torkprocess och gör ev. ytterligare justering.

9.2 Arbetsgång

- 1 Se till att torkskåpets huvudströmbrytare **ON/OFF** är avstängd. Displayen är släckt.
- 2 Håll inne knapparna **UPP** och **NER** och tryck på huvudströmbrytaren **ON/OFF** till läge "ON".
Displayen tänds och visar parameter "P105" och det fabriksinställda värdet för P 105.
Raden med aktuell parameter blinkar i displayen.
- 3 Stega fram till aktuell parameter genom att trycka på knappen **PIL UPP** eller **NER** upprepade gånger.
Kommer man för långt är det bara att fortsätta stega tills displayen visar rätt parameter.
- 4 När displayen visar rätt parameter t.ex. "P2072", tryck **START/STOPP** för att bekräfta parameterväl.
Nu blinkar raden med parameterns inställda värde.
- 5 Öka eller minska parametervärdet med knapparna **PIL UPP** eller **NER**.
- 6 För att spara inställt värde, tryck **START/STOPP**.
- 7 För att återgå till driftvärde tryck **PIL NER** och **START/STOPP**.

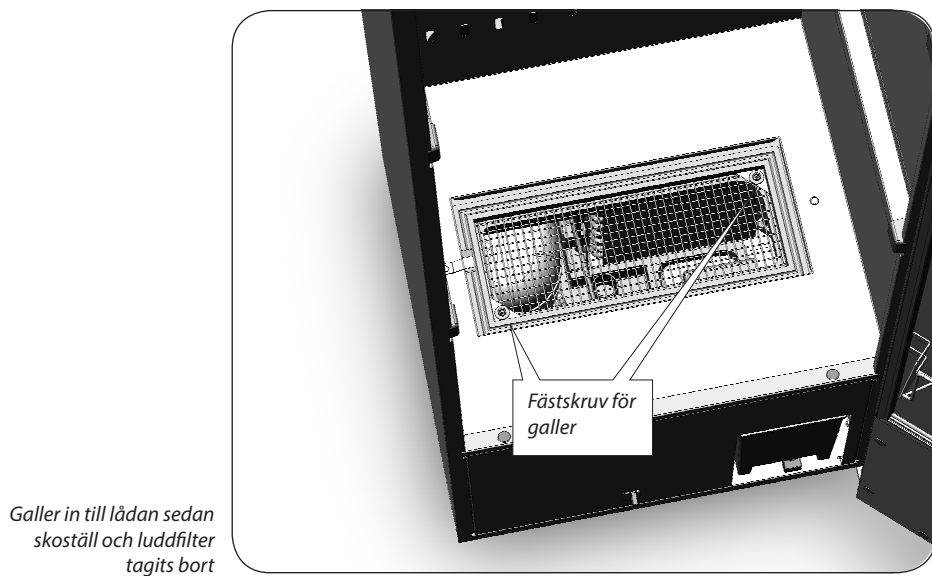
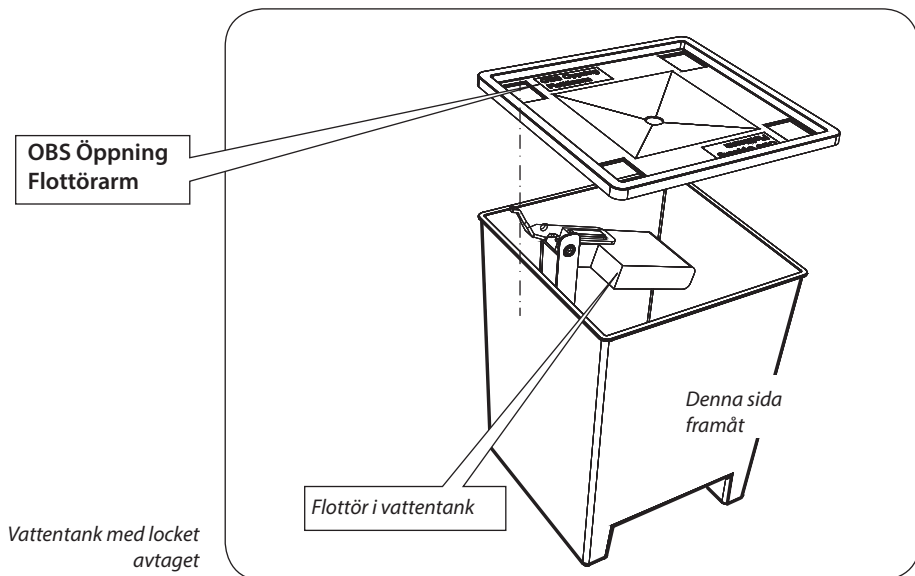
9.3 Återställning till fabriksinställning

- 1 Gå in i parametervisningsläge enl. punkt 1-2 ovan.
- 2 Håll inne knapparna **PIL UPP** och **PIL NER** och tryck på **START/STOPP**.
Fabriksinställningarna sparas och displayen visar senast körda program.

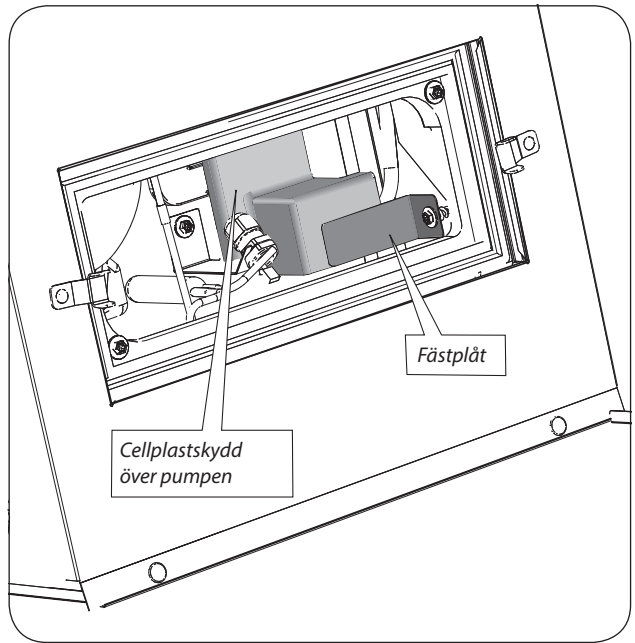
10 Felsökning

Frågor	Åtgärd
Torkskåpet fungerar inte	<ol style="list-style-type: none">1. Kontrollera att nätsladden är ansluten till ett eluttag.2. Kontrollera att ingen säkring har löst ut.3. Har du tryckt på startknappen.4. Är dörren stängd.5. Är vattentanken på plats och tömd.
Displayen visar KONTROLLER VATTENTANK Se bilder	<ol style="list-style-type: none">1. Töm vattentanken2. Kontrollera att locket är monterat så att flottörmarmen sticker upp ur öppningen i locket samt att armen löper fritt.3. Kontrollera att vattentanken är vänd så att flottörmarmen är inåt i lådan.4. Fungerar inget av ovanstående kan säkerhetsbrytaren för trasig pump blivit aktiverad. Gå i så fall vidare enl punkterna nedan.5. Bryt strömmen.6. Plocka ur skostället.7. Plocka ur luddfiltret.8. Kontrollera om det står vatten i lådan. Om så är fallet, gå vidare enl punkterna nedan.9. Kontrollera att inte avloppslangen är klämd eller böjd så att ett veck har uppstått eller att slangen är för brant dragen till avlopp utan att den bildar ett "vattenlås".10. Lossa på gallret in till lådan som sitter med 2 st. skruv Torx 40.11. Lossa på plåten som håller skyddet över pumpen. Sitter med 1 st. Torx 40.12. Montera bort cellplastskyddet över pumpen.13. Lossa plåten som håller mikrobrytare och fuktgivare, den är skruvad med 1 st. Torx 40 och plocka bort flottören.14. Sug med en svamp eller trasa upp vattnet.15. Återmontera och kontrollera att mikrobrytaren har ett litet spel till flottören 1-3 mm.16. Återmontera övriga detaljer.17. Anslut elen och provkör skåpet, pumpen ska börja pumpa direkt.18. Återstår problemet skall hela enheten bytas ut.

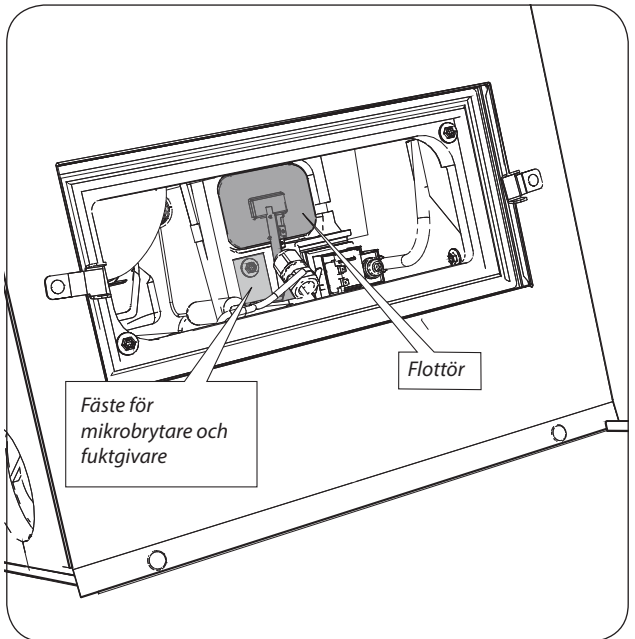
Frågor	Åtgärd
<p>Displayen visar STRING DÖRREN</p> <p>Se bilder</p>	<ol style="list-style-type: none"> 1. Kontrollera att dörren sluter tätt ordentligt så att dörrbrytaren blir påverkad. (placerad längs ned på skåpet på täckplåten framför värmepumpsenheten). 2. Vid behov prova att tejpa fast brytaren och kontrollera om varningen försvinner i displayen. 3. Om inget av ovanstående fungerar. Bryt strömmen demontera frontplåten (se beskrivning kapitel 5 Avfuktningseenhet demontering). 4. Kontrollera att kablarna till dörrbrytaren är hela och kopplade ordentligt. Den sitter med 2 st. kabelskor mot dörrbrytaren och med en kontakt i lådan. 5. Kvarstår problemet är förmodligen dörrbrytaren trasig och behöver bytas. 6. Lossa låsblecket och pressa ur dörrbrytaren från frontplåten. 7. Montering i omvänd ordning.
<p>Displayen visar ett larm/felkod</p>	<p>Normalt ska inte detta inträffa, men om ett larm eller felkod visas prova först att återställa larmet genom att hålla inne START/STOPP knappen under 5 sek.</p> <p>Återstår problemet ta då hjälp av felkodlistan på sid 22 för att försöka lokalisera felet. Försök att åtgärda det angivna felet men återstår felet ska hela enheten (värmepumpslådan) bytas ut.</p>
<p>Torkningen tar lång tid</p>	<ol style="list-style-type: none"> 1. Rengör rensfiltret (skall helst utföras efter varje torkning). 2. Kontrollera att vattentanken är tömd. 3. Kontrollera att rätt program valts för typen av tvättgods. 4. Kontrollera så att inte tvättgodset är mycket blött (dåligt centrifugerat). 5. Kontrollera att inte för mycket tvättgods har hängts in.
<p>Tvätten blir inte torr</p>	<ol style="list-style-type: none"> 1. Kontrollera att rätt program valts för typen av tvättgods. 2. Kontrollera att inte för mycket tvättgods har hängts in. 3. Justera parametrarna 2072 och 2071 enligt kapitel parameterjustering.
<p>Tättningslisten sluter ej tätt dörren glipar</p>	<ol style="list-style-type: none"> 1. Kontrollera att skåpet står plant. Kontrollera med vattenpass, justera vid behov med ställfötterna. 2. Kontrollera att rensfiltret och dess hållare är korrekt monterade. Hållaren ska tryckas ned mot underliggande värmepumpsenhet och låsas med de vridbara låsvinklarna för att täta ordentligt.

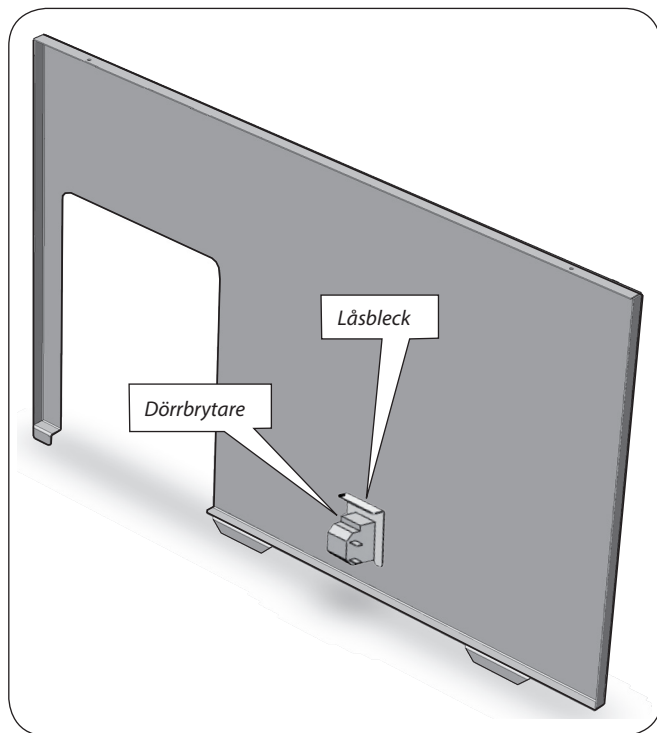


Cellplastsydd och
fästplåt



Här har cellplastsyddet och
fästplåten tagits bort





Frontplåt med
dörrbrytare

11 Felkodslista

Beskriver relevanta felkoder för denna produkt.

<i>Nr.</i>	<i>Namn.</i>	<i>Beskrivning</i>
<i>FEL 03</i>	<i>Fel på fuktgivare</i>	<i>Givare är utanför sitt mätvärde</i>
<i>FEL 04</i>	<i>Maxtid process</i>	<i>Maxtiden för torkprocess överskriden (förinställt värde 180 min kan ändras med parameter P 2073).</i>
<i>FEL 06</i>	<i>Kontrollera vattenpump</i>	<i>Vattennivå i låda för hög har påverkat brytare vid flottör.</i>
<i>FEL 12</i>	<i>Timeout kommunikation</i>	<i>Kommunikationen mellan användargränssnitt och elektronik har abbrutits tillfälligt.</i>

För att nollställa larmet ska **START/STOPP** knappen hållas inne under 5 sek.

