

# Monteringsanvisning



RECAL

## Det här behöver du

### Staketstolpe

Denna monteringsanvisning gäller för samtliga modeller från Recal.

### Stolpfot och bottenplatta

Montera stolpfoten i bottenplattan med hjälp av de 4 medföljande M8-1,25×120-bultarna. Sedan kan du montera stolpen i önskat underlag.

### Stolphatt

Stolphatt i plast eller aluminium eller en eventuell överliggare om du beställt det.

### Virke

Som passar den modell du beställt, exempelvis impregnerat virke i dimensionerna 45×45, 28×45, 21×95, 28×120 eller målat 21×120.

### Skruvdragare och bits

För montering av virket och för att fästa stolpfoten i underlaget, samt bits i modell T20 och T30.

### Skruv

Träskruv till virket i stolpen, från Heco modell Protect 4 TRT 4,0×40, ingår vid beställning av staketstolpar från Recal.

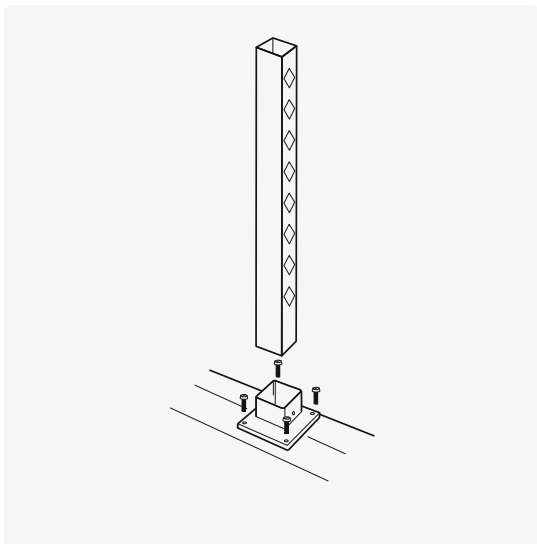
Betongskruv eller träskruv till foten. Heco Hexagon 8×75 Protect för trä och Heco Multi Monti 7,5×70 för betong.

### Kap-/gersåg

För kapning av virket

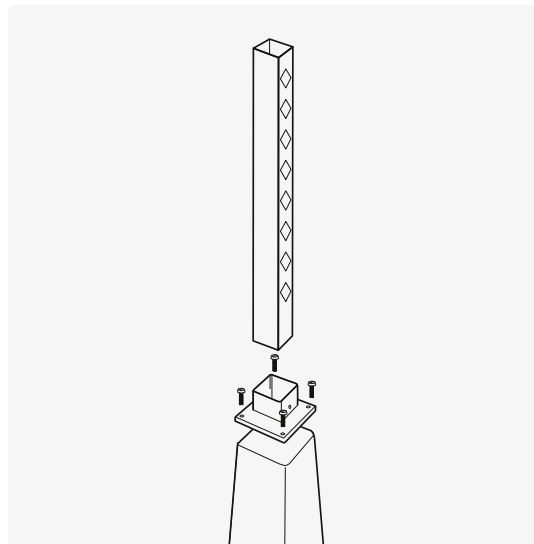
## Förankring i underlaget

Staketstolpar från Recal kan du montera i trä, sten, och mark. Montera foten på stolpen först och fäst den sedan i underlaget.



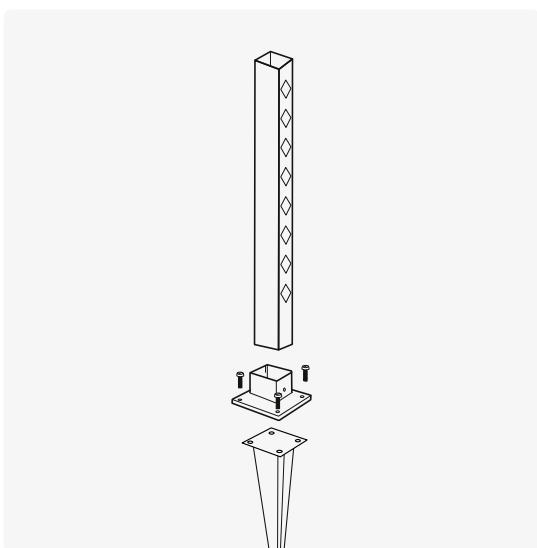
### Trä

Vid montering på altandäck och terrass, markera ut stolpfotens placering, montera därefter stolpen på foten och fäst den sedan i underlaget, använd träskruv.



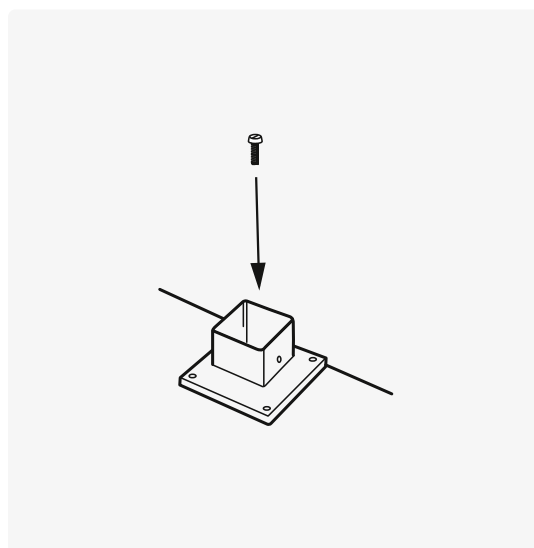
### Betongplint

Skruva fast stolpfoten på plinten med Heco Multi Monti 7,5×70 för betong. Markera ut stolpfotens placering, montera därefter stolpen på foten och fäst den sedan i plinten.



### Jordankare

Montera stolpen på stolpfoten. Fäst sedan stolpen på jordankaret och skruva sedan fast stolpen i plattan med medföljande skruv M8 samt bricka från Heco. Rekommenderad maxhöjd vid användning av jordankare är 110-120 cm. Glöm ej beställa stolpfot, även när du beställer jordankare.



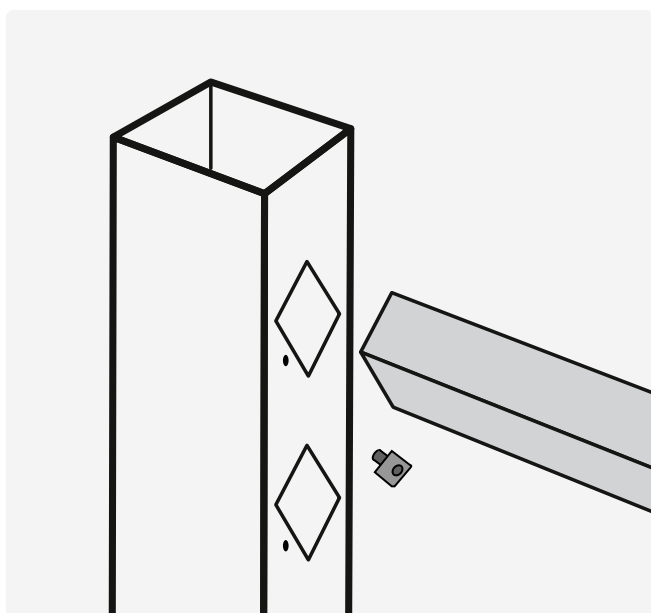
### Smal yta eller nära kant

Vid montering på till exempel en smal mur eller nära en kant där det finns risk för flisor eller sprickbildning, använd det skruvhål som är centrerat inne i stolpfoten. Använd Heco Multi Monti 7,5×70 för betong.

## Montering av reglar

Träreglarna ska vara dimensionerade efter måtten på hålbilden på stolpmodellen. Använd tryckimpregnerade reglar alternativt lasera obehandlade reglar innan montering.

Börja med den översta regeln och arbeta dig neråt.



### Fäst virket i stolpen

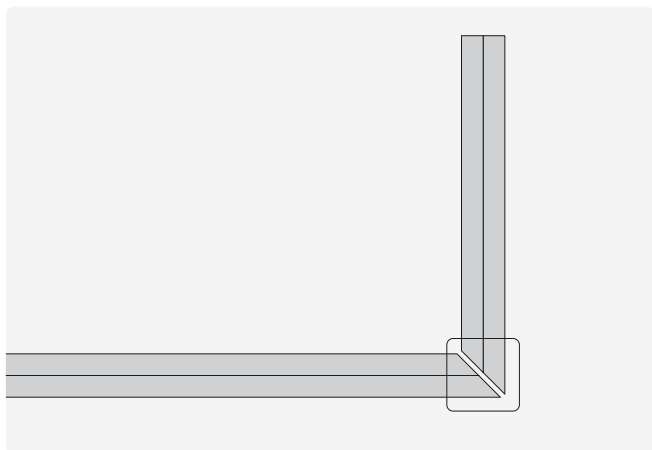
Med hjälp av vår monteringskil och tillhörande skruv fäster du virket i stolpen.

1. Placera virket,
2. Placera kilen
3. Fäster virket med skruv

Använd Heco Protect 4 TRT 4,0×40

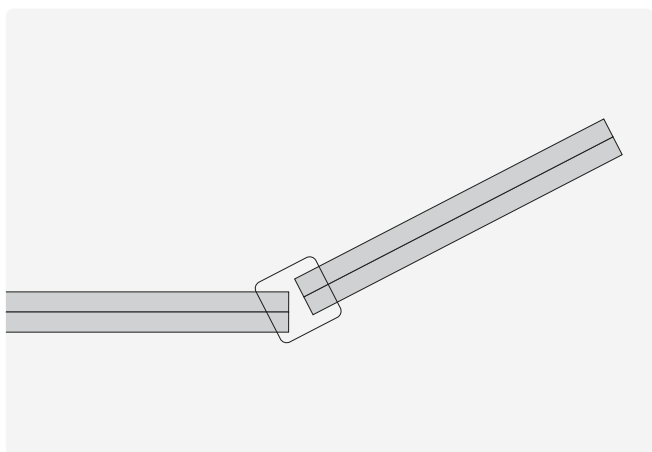
## Montering vid hörn

För att montera stolpen på stolpfoten, tryck fast stolpen på stolpfoten tills stolpen bottenar. Använd gummklubba om det behövs. Rekommenderat cc-mått mellan stolparna är 150-160 cm.



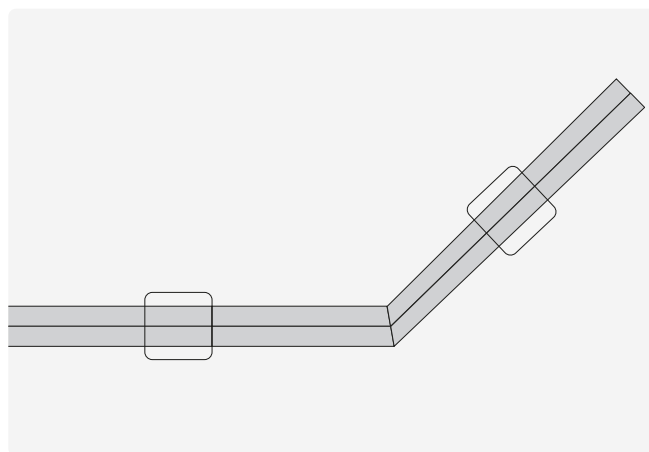
### Rätvinkliga hörn

Vid hörn i 90° använd hörnstolpe och kapa varje regeln i 45°.



### Ej rätvinkliga hörn

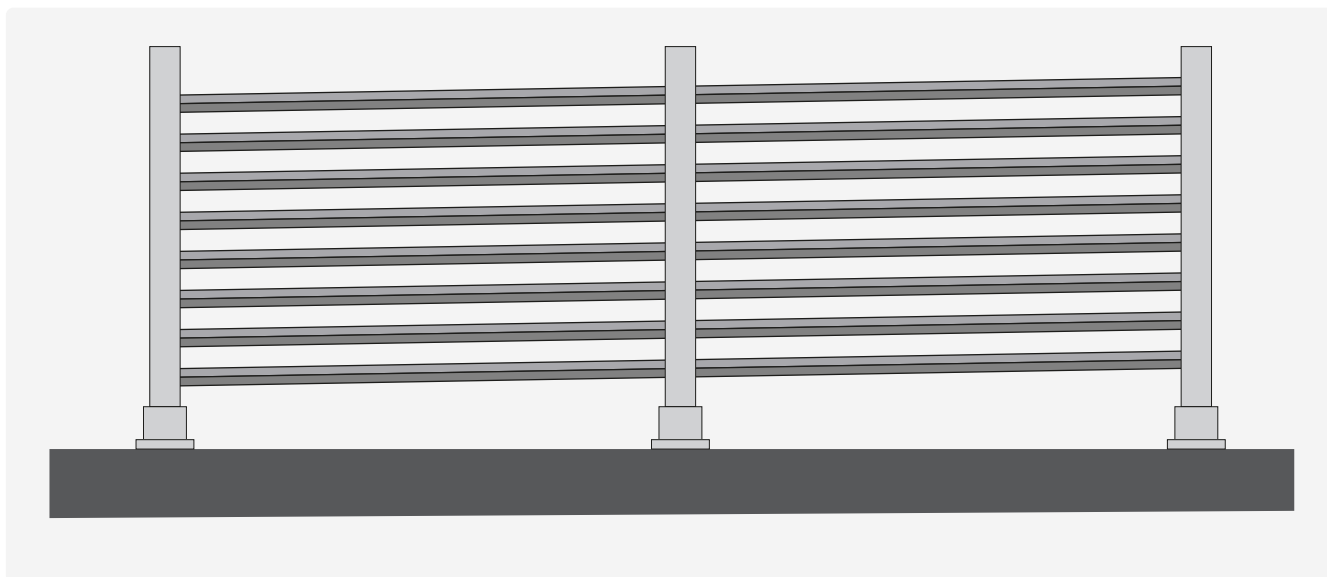
För hörn som ej är rätvinkliga, upp till 30°, använd en mellanstolpe.



### Ej rätvinkliga hörn

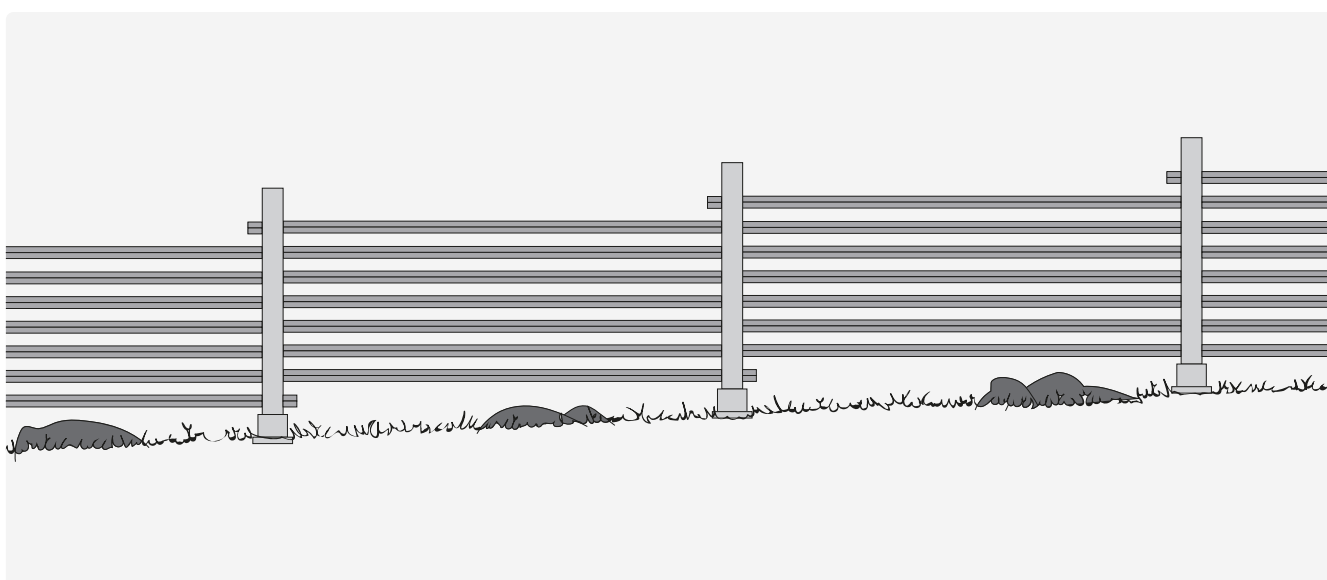
För hörn som ej är rätvinkliga, mer än 30°, snedkapa enligt illustrationen.

## Montering vid höjdskillnader



### Luta virket

Vid höjdskillnad kan reglarna lutas ca. 10-15°.



### Trappning av virke

Ett annat alternativ vid höjdskillnader är att trappa staketet.

