

EAN: 6414150088223

NRF: 4202505

static.oras.com/7401



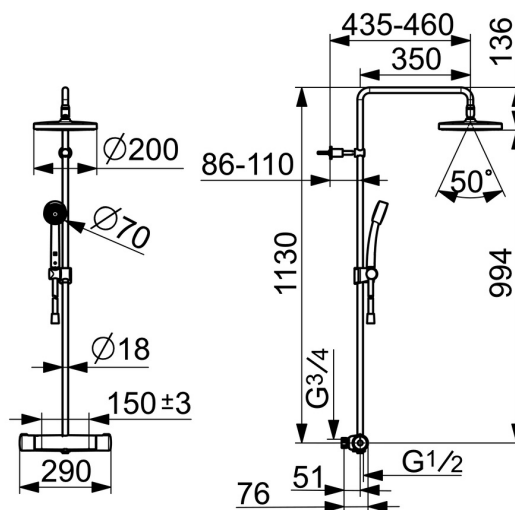
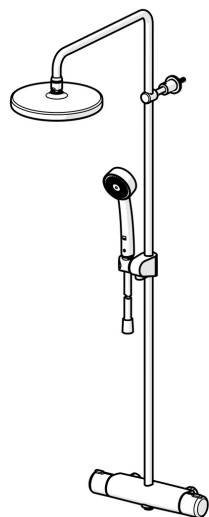
Dusjsystem med termostat.

Takdusj 200 mm og hånddusj 70 mm.

Dusjkranen er utstyrt med skoldesperre 38°C på temperaturratt samt mengderegulering med EcoFlow.

Tak- og hånddusj er utstyrt med silikondyser, som er enkle å holde rene på grunn av anti-kalk teknologi. Kranen er utstyrt med smussfilter og tilbakeslagsventiler.

- Dusjløsninger
- Termostat
- Veggmontert
- Forkrommet
- Temperaturreguleringshendel, Mengdehendel
- Dreibar omkaster, Integret i mengderatt
- Hånddusj, Veggstang, Takdusj, Veggbrakett justerbar, Dusjslange (1750 mm), Avstandsklosser veggfeste, Kulefeste, Anti-kalk teknologi
- Sikkerhetssperre mot skålding ved 38°C, Varmebeskyttende krandeksel
- Keramisk overdel, Termostat-kassett, Tilbakeslagsventil, Smussfilter
- Direkte tilkobling, Innvendige gjenger
- Kan forkortes på lengden
- Uten koblinger
- 1-spray



Teknisk data

Flow attributter

Vannmengde ved 300 kPa	0.25 / 0.26 l/s
Trykktap (0.2 l/s)	180 kPa

Tekniske egenskaper

DN-størrelse (nominell dimensjon)	DN 15
Varmtvannsforsyning	max. +65°C
Arbeidstrykk	100 - 1000 kPa
Tilkoblingsstørrelse	G3/4
Installasjons bredde	CC150± 3 mm
Projeksjon	435 - 460 mm
Tilbakeslagssikring (EN1717)	EB
Materiale	brass

Bestemmelser

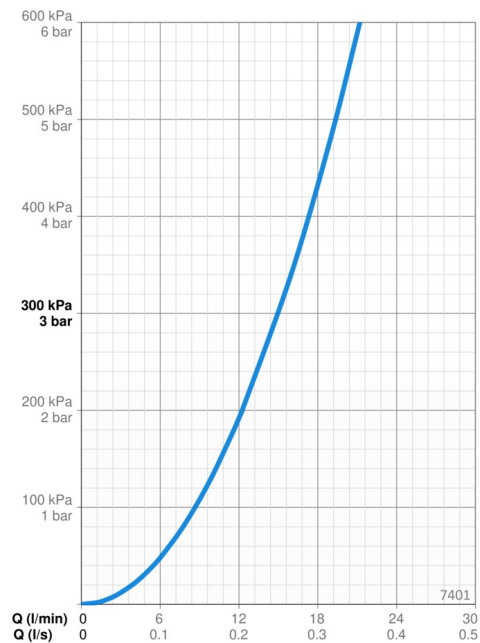
EN Standard	EN 1111, EN 1112, EN 1113
Støyklasse	I (ISO 3822)

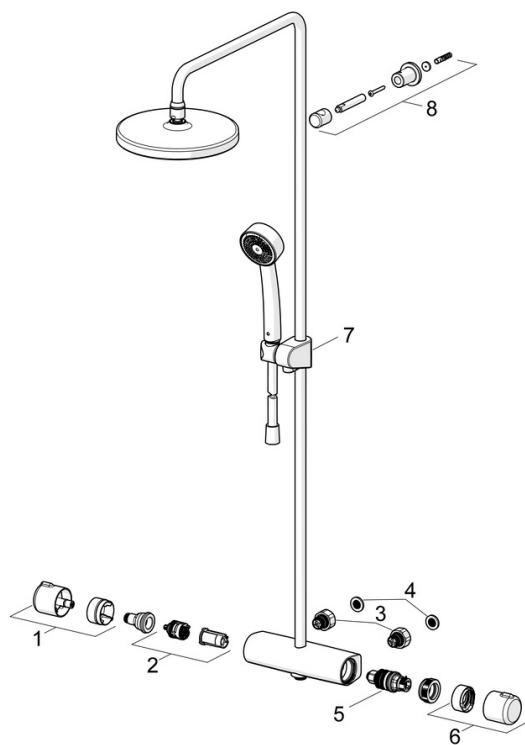
Godkjenninger og Erklæringer

STF Sertifikat	K13975-01
KIWA SE	1664
EPD	S-P-07819

Bærekraftighet

EPD module A1 (kg CO2 eq.)	16,71
EPD module A2 (kg CO2 eq.)	0,86
EPD module A3 (kg CO2 eq.)	1,76
EPD module A1-A3 (kg CO2 eq.)	19,35
EPD module A4 (kg CO2 eq.)	0,51
EPD module B7 (kg CO2 eq.)	2895,00
EPD module C2 (kg CO2 eq.)	0,04
EPD module C3 (kg CO2 eq.)	0,04
EPD module C4 (kg CO2 eq.)	1,06
EPD module D (kg CO2 eq.)	-12,64





SP7401

	Navn	Kode	NRF
01	Mengderatt	602452V	4205211
02	Omkasterkassett	601278V	4202965
03	Kombinere	602438/2	4205407
04	Smussfilter, G3/4, DN20	178375V	4204472
05	Termostatstyrt reguleringskassett	178780V	4204922
06	Temperaturreguleringsgrep	602431V	4205148
07	Glider for dusjstang	601189V	4203055
08	Dusjprøholder	1001314V	4205395