

EAN: 6414150070068

NRF: 4200377

[static.oras.com/2727F](http://static.oras.com/2727F)

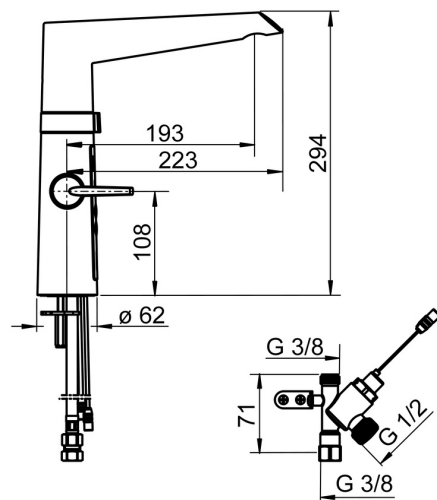
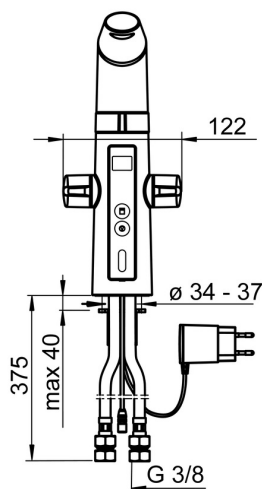
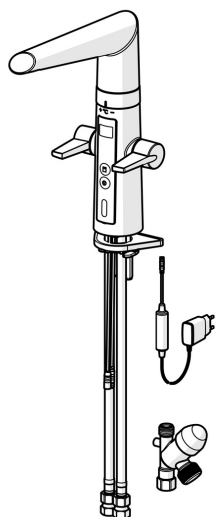


Hybrid kjøkkenkran med både grepsvennlige hendler for varmt og kaldt vann og berøringsfri funksjon. Utstyrt med digitalt temperaturdisplay og elektronisk avstengning til oppvaskmaskinen. Høy svingbar tut med perlator.

Den berøringsfrie funksjonen aktiveres ved å føre hendene foran kranens sensor. Vanntemperaturen for berøringsfri håndvask justeres ved å vri på ringen mellom kranen og tuten. Den berøringsfrie funksjonen kan enkelt slås av/på. Ventilen for oppvaskmaskin åpnes ved å trykke på avstengningsknappen. Ventilen stenger automatisk etter 4 eller 12 timer (Åpen ventil i 4 timer ved ett trykk og 12 timer ved 5 sek vedvarende trykk). Elektrisk tilkobling er gjennom adapter 230/5 V (stikkontakt). Kranen er utstyrt med smussfilter. Tutens svingradius er fabrikkinnstilt til 120° (kan begrenses til 60° eller 80°).

F = fleksible slanger

- Kjøkken
- Offentlige rom
- Hybrid, Omformer for stikkontakt, Avstengning til oppvaskmaskin
- Benkemontert
- Forkrommet
- Svingbar tut, Svingbar med begrensning
- CASCADE® - stråle
- Elektronisk avstengningsventil for eksternt utstyr
- Togrepshendler, Grepsvennlig hendel
- Keramisk overdel, Manuell blandeventil, Smussfilter
- Infrarød autofokus sensor, Magnetventil, Omformer inkludert, Signallys
- Fleksible slanger
- DZR messing, Lavt blyinnhold <0.3 %, Vannrør uten nikkel



## Teknisk data

### Flow attributter

Vannmengde ved 300 kPa	<b>0.2 l/s</b>
Trykktap (0.2 l/s)	<b>290 kPa</b>

### Tekniske egenskaper

Varmtvannsforsyning	<b>max. +70°C</b>
Arbeidstrykk	<b>100 - 1000 kPa</b>
Tilkoblingsstørrelse	<b>G3/8</b>
Projeksjon	<b>193 mm</b>
Tilbakeslagssikring (EN1717)	<b>AA</b>
Materiale	<b>Brass/Plastic</b>

### Program innstillinger

Etterrenningstid	<b>4 s (2/4/8/10/20 s)</b>
Automatisk spyling	<b>off (off/12/24/48/72 h)</b>
Automatisk spyling periode	<b>30 s (10/30/60/120/180 s)</b>
Vaskemaskinkran åpningstid	<b>4 h / 12 h</b>
Funksjonstid	<b>40 s (10/40/60/120/180 s)</b>

### Elektroniske attributter

Elektrisk tilkobling	<b>230 / 5 V</b>
----------------------	------------------

### Bestemmelser

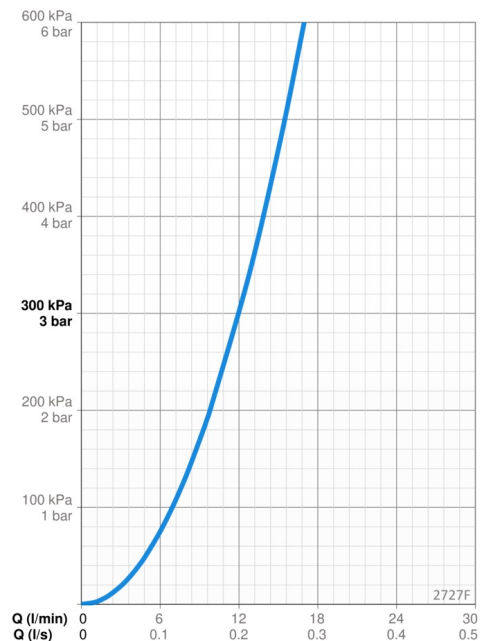
EU Directive	<b>C € Low Voltage Directive 2014/35/EU , EMC Directive 2014/30/EU , RoHS Directive 2011/65/EU</b>
EN Standard	<b>EN 200 , EN 15091, ETSI EN 301 489-1 V1.9.2 , ETSI EN 300 328 v2.2.2 , EN 61000-6-1:2007 , EN 61000-6-3:2007+A1:2011+AC:2012 , EN 60335-1:2012+A11+A13+A14+A14+A2+A15:2021, Part 19.11.4</b>
Støyklasse	<b>I (ISO 3822)</b>
Tetthetsklasse	<b>IP 54 / transformer IP 20</b>

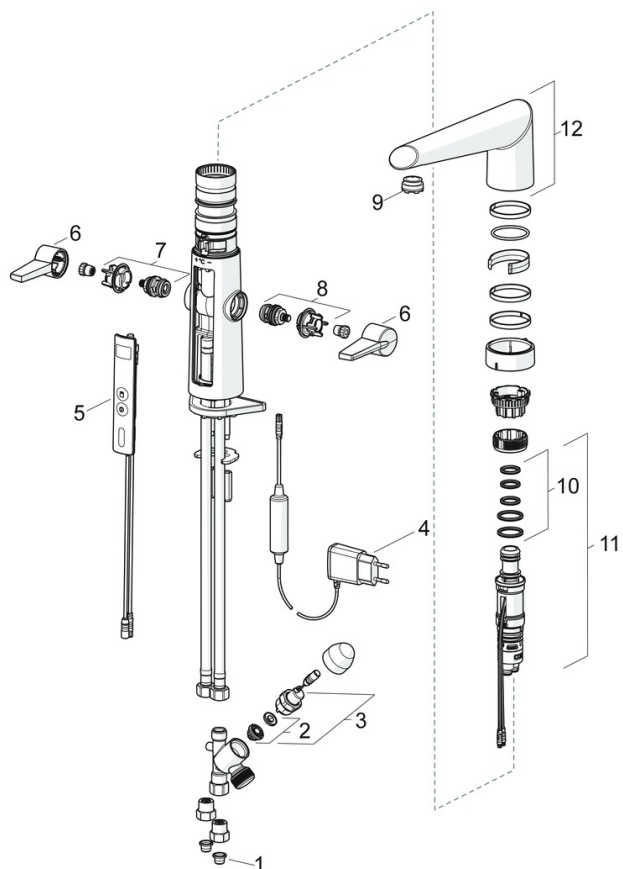
### Godkjenninger og Erklæringer

STF Sertifikat	<b>EUFI29-20002662-TH2</b>
Sintef	<b>Sintef Nr. 3083</b>
KIWA SE	<b>1462</b>
EPD	<b>S-P-07817</b>

### Bærekraftighet

EPD module A1 (kg CO2 eq.)	<b>16,79</b>
EPD module A2 (kg CO2 eq.)	<b>0,78</b>
EPD module A3 (kg CO2 eq.)	<b>324,79</b>
EPD module A1-A3 (kg CO2 eq.)	<b>340,86</b>
EPD module A4 (kg CO2 eq.)	<b>0,74</b>
EPD module B7 (kg CO2 eq.)	<b>2364,00</b>
EPD module C2 (kg CO2 eq.)	<b>0,03</b>
EPD module C3 (kg CO2 eq.)	<b>0,04</b>
EPD module C4 (kg CO2 eq.)	<b>0,70</b>
EPD module D (kg CO2 eq.)	<b>-13,31</b>





### SP2727F

Navn	Kode	NRF
01 Smussfilter	199257/2	4204497
02 Membran Utgått	601512V	4202974
02 Membran for pilotventil	1006500V	
03 Magnetventil, 3 V	601307V	4202968
04 Strømtilførsel, 5 V	601472V	4202971
05 Kontrollpanel	601223V	4202957
06 Høndel	601094/2	4202954
07 Varmtvannsventil	601092V	4202953
08 Kaldtvannsventil	601091V	4202952
09 Strålesamler og verktøy, M24x1 STD CC S	601287V	4202966
10 O-ring sett	601072V	4202951
11 Temperaturreguleringsdel	601110V	4202956
12 Tut komplett	601103V	4205141