

EAN: 6414150043086

NRF: 4200509

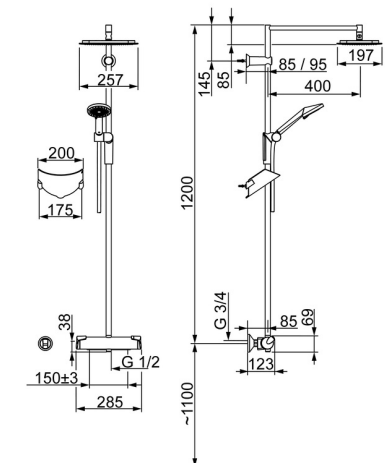
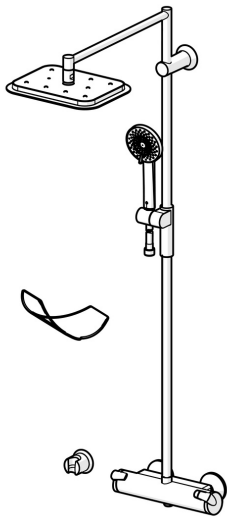
static.oras.com/7192



Komplett dusjsett som består av av takdusj med rain shower, hånddusj, dusjtermostat, dusjslange, hånddusjholder og praktisk såpekopp. Hånddusjen har ulike stråletyper for bedre dusjopplevelse. Dusjtermostatet er utstyrt med økovenlig mengdekontroll og grepsvennlige hendelratt for vannmengde og temperatur. Størrelsen på takdusjen er 257x197 mm.

Leveres med kalkavvisende silplate, dusjholder og veggbrakett. Kranen er utstyrt med smussfilter og tilbakeslagsventiler.

- Dusjløsninger
- Termostat
- Veggmontert
- Forkrommet
- Temperaturreguleringshendel, Mengdehendel, Grepsvennlig hendel, Sikkerhetshendel
- Dreibar omkaster, Integrert i mengderatt
- Hånddusj, Veggstang, Takdusj, Veggbrakett justerbar, Såpeholder, Veggfeste, Dusjslange (2000 mm), Økovenlig vannmengde, Kulefeste
- Sikkerhetssperre mot skålding ved 38°C, Varmebeskyttende kraneksel
- Smussfilter, Tilbakeslagsventil, Termostatkassett
- 3-spray



Teknisk data

Flow attributter

Øko-stråle ved 300 kPa	0.21 l/s
Vannmengde ved 300 kPa	0.27 l/s
Trykktap (0.2 l/s)	160 kPa

Tekniske egenskaper

Varmtvannsforsyning	max. +80°C
Arbeidstrykk	100 - 1000 kPa
Tilkoblingsstørrelse	G1/2
Installasjons bredde	CC150± 3 mm
Tilbakeslagssikring (EN1717)	EB
Materiale	Brass/Plastic

Bestemmelser

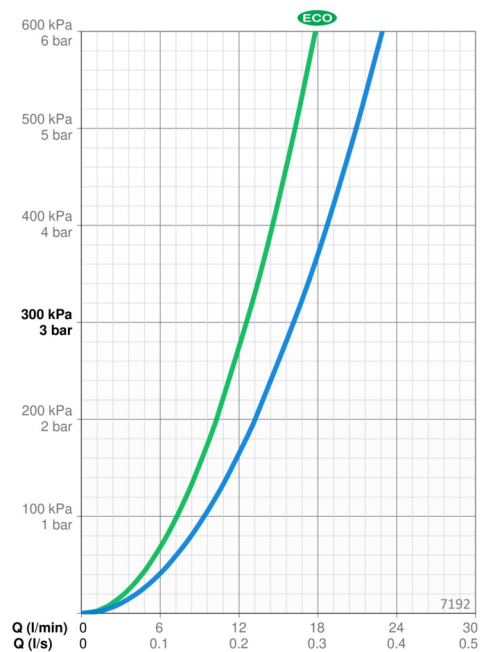
EN Standard	EN 1111, EN 1112, EN 1113
Støyklasse	I (ISO 3822)

Godkjenninger og Erklæringer

STF Sertifikat	EUFI29-20002662-TH4
EPD	S-P-07819

Bærekraftighet

EPD module A1 (kg CO2 eq.)	21,21
EPD module A2 (kg CO2 eq.)	1,09
EPD module A3 (kg CO2 eq.)	2,24
EPD module A1-A3 (kg CO2 eq.)	24,56
EPD module A4 (kg CO2 eq.)	0,64
EPD module B7 (kg CO2 eq.)	2431,80
EPD module C2 (kg CO2 eq.)	0,05
EPD module C3 (kg CO2 eq.)	0,05
EPD module C4 (kg CO2 eq.)	1,34
EPD module D (kg CO2 eq.)	-16,05





SP7192

	Navn	Kode	NRF
01	Mengeratt	601267V	4202962
02	Omkasterkassett	601278V	4202965
03	Smussfilter, G3/4, DN20	178375V	4204472
03	Smussfilter, G1/2, DN15	198094/2	4204826
04	O-ringsett	178796V	4204923
05	Temperaturreguleringsgrep	601273V	4202964
06	Termostatstyrt reguleringskassett	178780V	4204922
07	Glider for dusjstang	601457V	4203387
N.I.	Dusjørholder	601407V	4205406