

EAN: 6414150097096
 NRF: 4200282
static.oras.com/4824FTZ

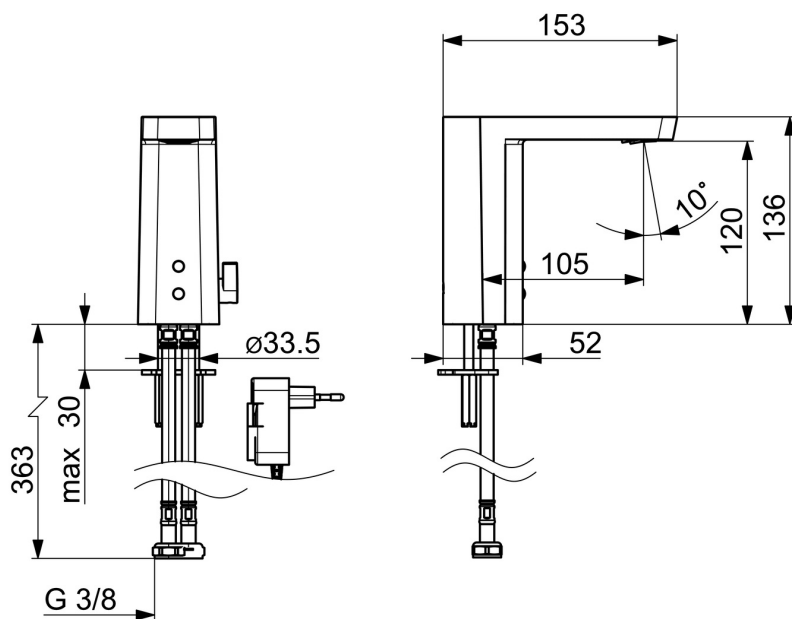
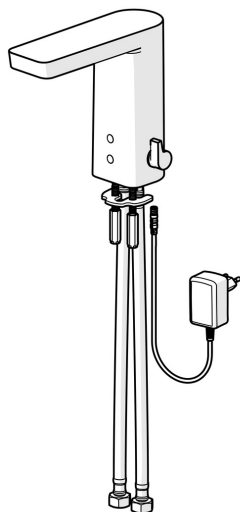
Oras Stela - med rene geometriske former, for å se moderne ut i årene som kommer.

Berøringsfri servantkran med skjult strålesamler som ikke forstyrrer det rene designet, og kan vinkles for å unngå vannsprut.

Mengdebegrensning på 4,8 liter per minutt, gir et lavt vannforbruk.

Bluetooth® sensor gjør det mulig å følge med på vannforbruk eller justere parameterne etter brukerens behov. Dette gjøres i Oras App som lastes ned fra App Store eller Google Play. Kranen er utstyrt med smussfilter og tilbakeslagsventiler. Kranen kan lett bygges om til forhåndsinnstilt vanntemperatur eller sentralt forhåndsinnstilt temperatur.

- Servant
- Berøringsfri, Bluetooth®, Omformer for stikkontakt
- Benkmontert
- Forkrommet
- Fast tut, Støpt tut
- CACHÉ® - integrert strålesamler, PCA® strålesamler med konstant vannmengde uavhengig av trykk, Justerbar vannstråle
- Temperaturreguleringshendel
- Justerbar varmtvannsbegrenser (ettermonterbar)
- Manuell blandeventil, Tilbakeslagsventil, Smussfilter
- Infrarød autofokus sensor, Magnetventil, Omformer inkludert
- Fleksible slanger
- DZR messing, Justerbare innstillinger via App (Bluetooth), For kaldt eller forblandet vann
- Uten oppløftventil



Teknisk data

Flow attributter

Vannmengde ved 300 kPa (med vannmengdebegrensner)	0.08 l/s
Trykktap (0.1 l/s)	200 kPa

Tekniske egenskaper

Varmtvannsforsyning	max. +70°C
Arbeidstrykk	100 - 1000 kPa
Tilkoblingsstørrelse	G3/8
Projeksjon	105 mm
Tilbakeslagssikring (EN1717)	AA
Materiale	brass

Program innstillinger

Etterrenningstid	3 s (1-20 s)
Automatisk spyling	off (off/1-120 h)
Automatisk spyling periode	30 s (1-1800 s)
Funksjonstid	2 min (1 - 1800 s)

Elektroniske attributter

Elektrisk tilkobling	230 / 9 V
Bluetooth versjon	4.x (D034445)

Bestemmelser

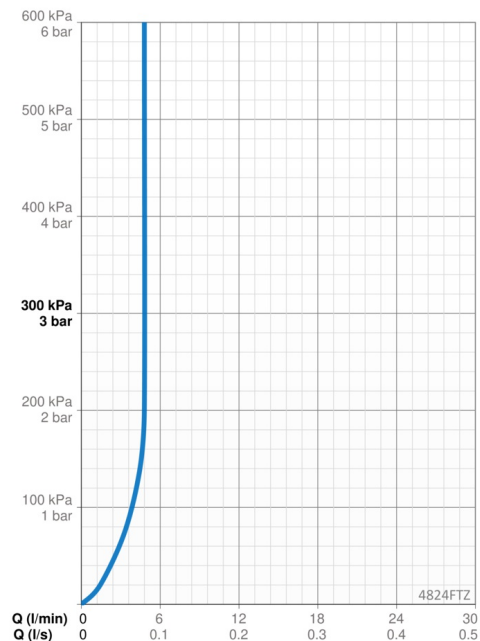
EU Directive	C € Radio Equipment Directive 2014/53/EU , Low Voltage Directive 2014/35/EU , EMC Directive 2014/30/EU , RoHS Directive 2011/65/EU
EN Standard	EN 15091, ETSI EN 301 489-1 V1.9.2 , ETSI EN 300 328 v2.2.2 , EN 61000-6-1:2007 , EN 61000-6-3:2007+A1:2011+AC:2012 , EN 60335-1:2012+A11+A13+A1+A14+A2+A15:2021, Part 19.11.4
Støyklasse	I (ISO 3822)
Tetthetsklasse	IP 55 / transformer IP 20

Godkjenninger og Erklæringer

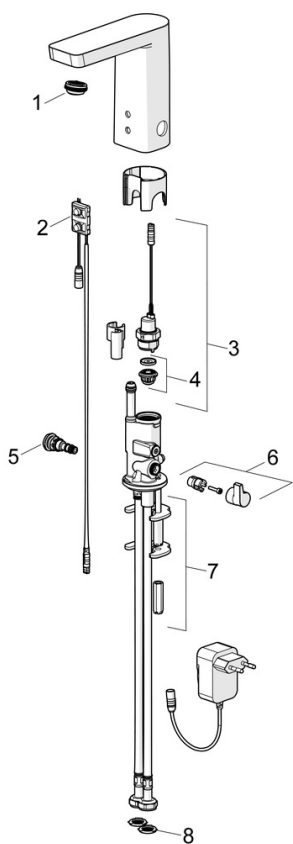
STF Sertifikat	EUF129-21003824-TH
KIWA SE	1745
EPD	S-P-06394

Bærekraftighet

EPD module A1 (kg CO2 eq.)	9,37
EPD module A2 (kg CO2 eq.)	0,43
EPD module A3 (kg CO2 eq.)	0,50
EPD module A1-A3 (kg CO2 eq.)	10,30
EPD module A4 (kg CO2 eq.)	0,38
EPD module B7 (kg CO2 eq.)	344,00
EPD module C2 (kg CO2 eq.)	0,02
EPD module C3 (kg CO2 eq.)	0,02
EPD module C4 (kg CO2 eq.)	0,29
EPD module D (kg CO2 eq.)	-7,51



Reserve deler



SP4824FTZ

	Navn	Kode	NRF
01	Strålesamler, STD M24x1 HC PCA 5.7 l/min	1013801V	4205477
02	Sensor, 6/9/12 V, Bluetooth	1001424V	4205256
03	Magnetventil, komplett, 6 V	199206V	4204494
04	Membran m/støttering Utgått	199205V	4204493
04	Membran for pilotventil	1006500V	
05	Temperaturreguleringsdel	199201V	4204407
06	Temperaturreguleringsgrep	601877V	4205142
07	Kranfeste, komplett	158697	4204524
08	Smussfilter	1007900V	
N.I.	Sperrehylse	601061V	4202926