

EAN: 6414150074745

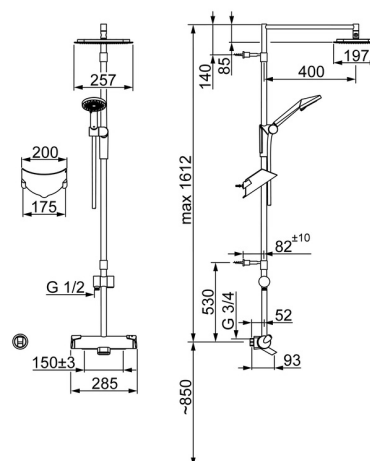
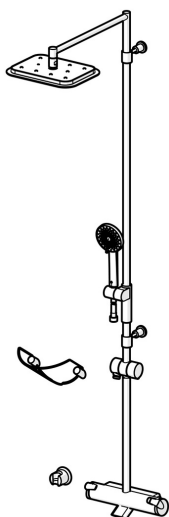
NRF: 4200522

[static.oras.com/7194](http://static.oras.com/7194)



Rain shower takdusjsett med termostatstyrt kar- og hånddusj med grepsvennlige hendelratt. Dusj stang forlenget med 250 mm for installasjon med badekar. Enkel betjening av vender og temperaturbegrenser. Økovenlig mengdekontroll. Hånddusj med ulike stråletyper for en bedre dusjopplevelse, kalkavvisende silplate, dusjholder og veggbrakett. Kranen er utstyrt med smussfilter og tilbakeslagsventiler.

- Dusjløsninger
- Termostat
- Veggmontert
- Forkrommet
- Grepsvennlig hendel, Temperaturreguleringshendel, Mengdehendel
- Integrert i mengderatt
- Hånddusj, Veggstang, Takdusj, Såpeholder, Veggfeste, Dusjslange (2000 mm), Økovenlig vannmengde, Kulefeste
- Smussfilter, Tilbakeslagsventil, Termostatkassett
- 3-spray



## Teknisk data

### Flow attributter

Øko-stråle ved 300 kPa	<b>0.14 l/s</b>
Vannmengde ved 300 kPa	<b>0.33 l/s</b>
Trykktap (0.2 l/s)	<b>300 kPa</b>
Trykktap (0.3 l/s)	<b>250 kPa</b>

### Tekniske egenskaper

Varmtvannsforsyning	<b>max. +80°C</b>
Arbeidstrykk	<b>100 - 1000 kPa</b>
Tilkoblingsstørrelse	<b>G1/2</b>
Installasjons bredde	<b>CC150± 3 mm</b>
Tilbakeslagssikring (EN1717)	<b>EB</b>
Materiale	<b>Brass/Plastic</b>

### Bestemmelser

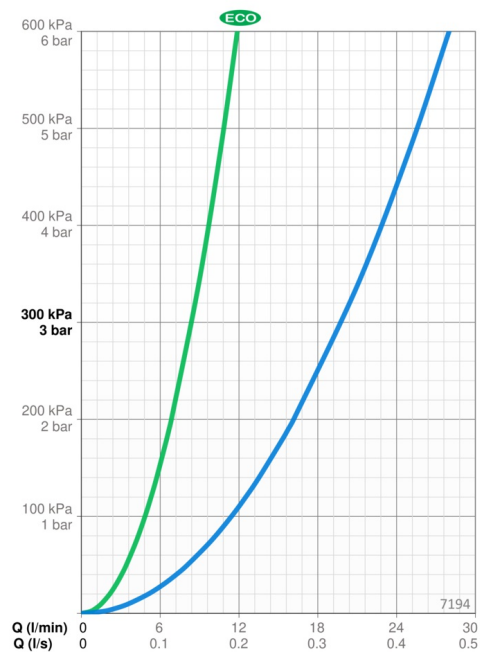
EN Standard	<b>EN 1111, EN 1112, EN 1113</b>
Støyklasse	<b>I (ISO 3822)</b>

### Godkjenninger og Erklæringer

EPD	<b>S-P-07819</b>
-----	------------------

### Bærekraftighet

EPD module A1 (kg CO2 eq.)	<b>30,80</b>
EPD module A2 (kg CO2 eq.)	<b>1,59</b>
EPD module A3 (kg CO2 eq.)	<b>3,25</b>
EPD module A1-A3 (kg CO2 eq.)	<b>35,67</b>
EPD module A4 (kg CO2 eq.)	<b>0,93</b>
EPD module B7 (kg CO2 eq.)	<b>1621,20</b>
EPD module C2 (kg CO2 eq.)	<b>0,07</b>
EPD module C3 (kg CO2 eq.)	<b>0,07</b>
EPD module C4 (kg CO2 eq.)	<b>1,95</b>
EPD module D (kg CO2 eq.)	<b>-23,31</b>





### SP7193

	Navn	Kode	NRF
01	Mengderatt	601267V	4202962
02	Omkasterkassett	601278V	4202965
03	Smussfilter, G3/4, DN20	178375V	4204472
03	Smussfilter, G1/2, DN15	198094/2	4204826
04	O-ringsett	178796V	4204923
05	Temperaturreguleringsgrep	601273V	4202964
06	Termostatstyrt reguleringskassett	178780V	4204922
07	Innsats for utløpstut	601637V	4203394
08	Omkaster	600358V	4202778
N.I.	Dusjørholder	600860V	