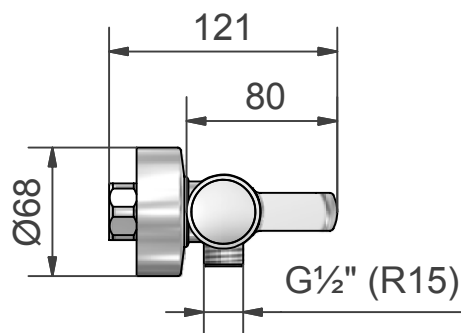
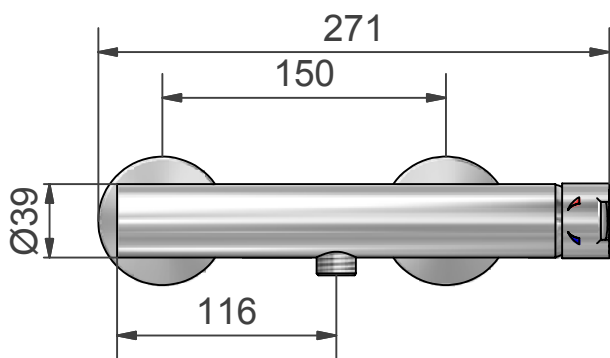
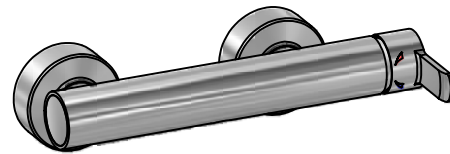


**S Duschblandare Smart  
96926 Krom**

**FI Suihkuhana Smart  
96926 Kromi**

**GB Shower mixer Smart  
96926 Chrome**



**S Teknisk information** **FI Tekniset tiedot** **GB Technical information**

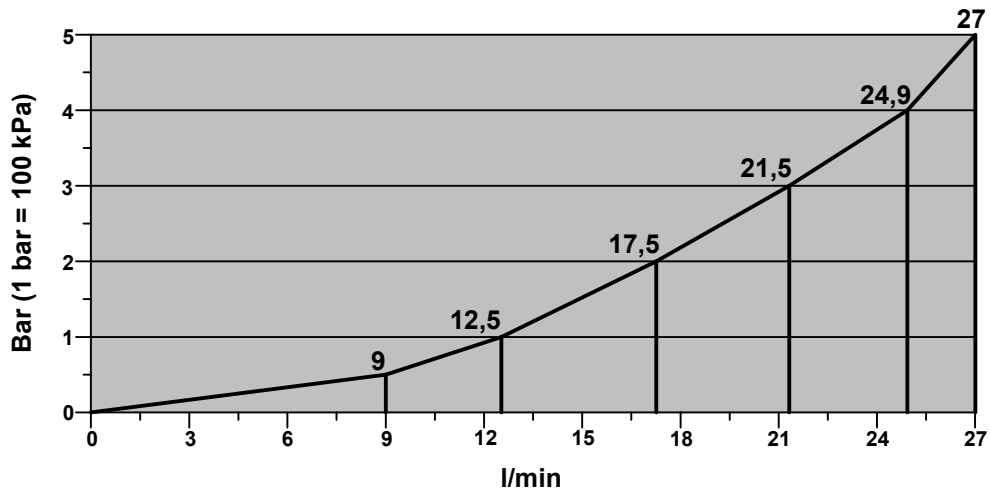
<b>S</b> Arbetstryck:	<b>50 - 1000 kPa</b>
<b>FI</b> Käyttöpaine:	
<b>GB</b> Work pressure:	
<b>S</b> Varmvattenanslutning:	<b>max. 80°C</b>
<b>FI</b> Lämminvesiliitäntä:	
<b>GB</b> Warm water connection:	
<b>S</b> Ljudklass:	<b>1</b>
<b>FI</b> Ääniluokka:	
<b>GB</b> Sound classification:	

**S** Vid höga vattentryck i kombination med rörsystemets konstruktion kan tryckslag förekomma, då bör en tryckslagsdämpare monteras. Rekommenderat vattentryck är 3 kg.

**FI** Korkea vedenpaine voi aiheuttaa joissakin putkistoissa paineiskuja. Tämä vältetään asentamalla paineen tasaaja. Suositeltu veden paine on 3 kg.

**GB** High water pressure in combination with the construction of the pipe work can cause a Water Hammer. A shock absorber (water hammer arrestor) is recommended to install to avoid this. Recommended water pressure is 3 bar.

Helt öppen / Täysin auki / Totally open



Neutral position / Puolueeton kanta

