

1018F Oras Safira Bidètkran

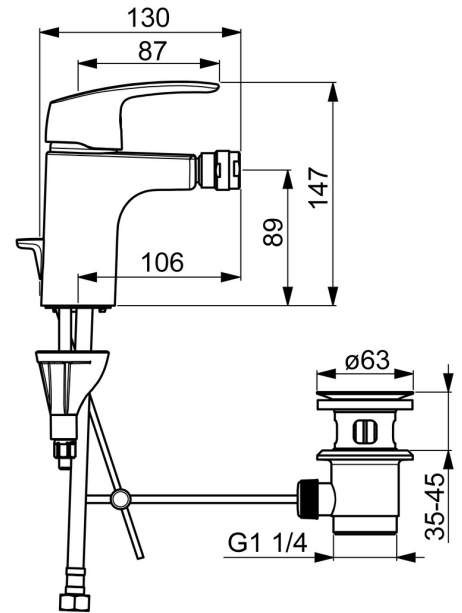
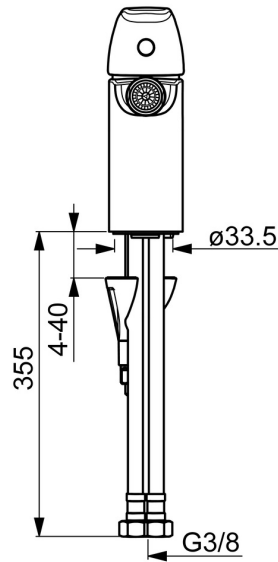
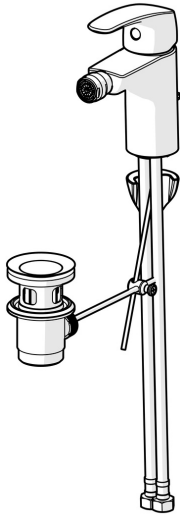
EAN: 6414150078705
 NRF: 4201448
static.oras.com/1018F

Bidètkran med fast tut med kuleledd, perlator og oppløftsventil. Det er også innebygd alternative begrensninger for vanntemperatur og maksimal vannmengde.

F = fleksible slanger



- Bidèt
- Ettgreps
- Benkmontert
- Forkrommet
- Fast tut
- Justerbar vannstråle
- Ettgrepshendel, Varmt/kaldt symbol
- Oppløftsventil
- Temperatur- og mengdebegrensner
- Ø 40 mm kassett
- Fleksible slanger
- 3S Installasjon



Teknisk data

Flow attributter

Vannmengde ved 300 kPa	0.17 l/s
Trykktap (0.1 l/s)	100 kPa

Tekniske egenskaper

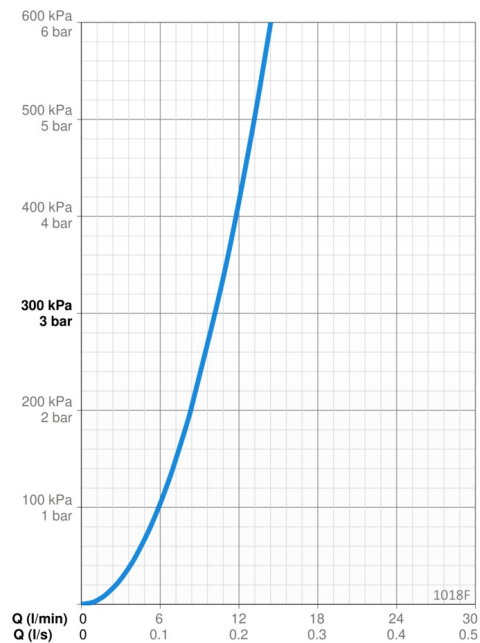
Varmtvannsforsyning	max. +70°C
Arbeidstrykk	50 - 1000 kPa
Tilkoblingsstørrelse	G3/8
Projeksjon	106 mm
Materiale	brass

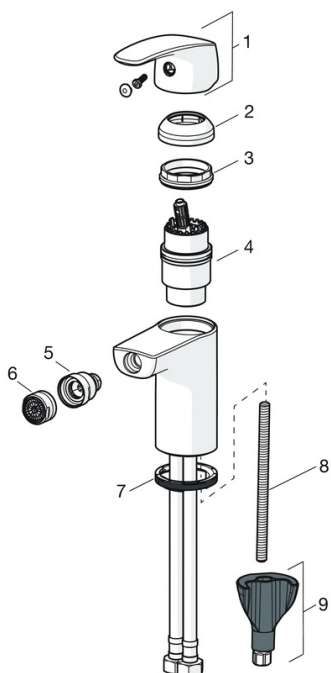
Bestemmelser

EN Standard	EN 817
Støyklasse	I (ISO 3822) Oras lab.

Godkjenninger og Erklæringer

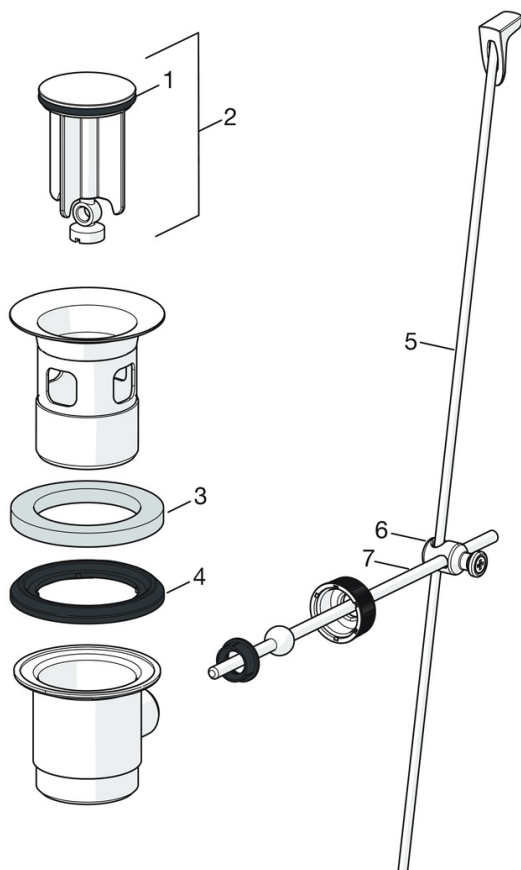
Sintef	Sintef Nr. 3638
KIWA SE	1490





SP1018F

	Navn	Kode	NRF
01	Hendel	602502V	4205212
02	Dekkring	1000664V	4205232
03	Festemutter for kassett	158726	4204528
04	Kassett	158890	4204627
05	Kuleledd for bidètcran	601976V	4205175
06	Strålesamler, M24x1 STD HC A	232211	4204429
07	Underlagsskive	1002371V	4205303
08	Pinneskrue, M8x1, L=130	1000780V	4205235
09	Kranfeste komplett	602610V	4205225



SP0034

	Navn	Kode	NRF
01	O-ring, 32.7x3	559522/10	4204782
02	Plugg med o-ring	559506	4203815
03	Porøs plastpakning (10stk), 60/40x5	559603/10	4204789
04	Spesial pakning, D60xD44	559536	4204784
05	Løftestang m/ knapp, L=380	559529	4203805
05	Løftestang m/ knapp, Safira	1000681V	4205233
05	Løftestang m/ knapp, L=400	559590	4204786
05	Løftestang m/ knapp, Ventura	559595V	4204788
05	Løftestang m/ knapp Satin Utgått	159008V-60	4202948
05	Løftestang m/ knapp, Vienda	159008V	4204542
06	Leddstykke	559523	4204783
07	Tverrstang for oppløftventil	559591	4204787