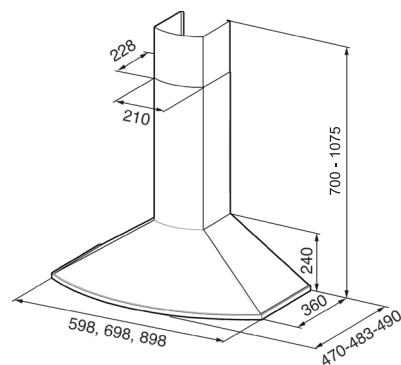


# TENDER



## PRODUKTINFORMATION

Kupa för väggmontage. LED-belysning. Metalltrådsfilter. Elektronisk brytare. Låg ljudnivå. Intensivläge och tidsstyrd efterventilation. Easy Clean motorpaket. Kolfilterkit finns som tillbehör.

<b>Bredd</b>	60, 70 och 90cm
<b>Färg</b>	Vit, svart och rostfri
<b>Luftmängd</b>	137 - 655 m <sup>2</sup> /h
<b>Ljudeffektsnivå</b>	37-71 db(A)
<b>Motoreffekt</b>	187 W
<b>Osuppfångning</b>	98%
<b>Energiklass</b>	C
<b>Belysning</b>	2 x 2 W led
<b>Hastigheter</b>	EVL + 3 + intensiv
<b>Elanslutning</b>	230 V skyddsjordad
<b>Montagehöjd</b>	500mm för elspis 650 mm för gasspis
<b>Kanalanslutning</b>	Ø 125/150/160 mm

ARTIKEL	ART.NR FRANKE
Rf, 60 cm	110.0350.563
Rf, 70 cm	110.0350.676
Rf, 90 cm	110.0350.564
Vit, 60 cm	110.0350.686
Vit, 70 cm	110.0350.680
Vit, 90 cm	110.0350.687
Sv, 60 cm	110.0350.685
Sv, 70 cm	110.0350.683
Sv, 90 cm	110.0350.689

[www.franke.se](http://www.franke.se)

Make  
it  
wonderful

**FRANKE**