

# Borgholm Handdukstork

BVC1375 / BVE1375 och BKC1375 / BKE1375



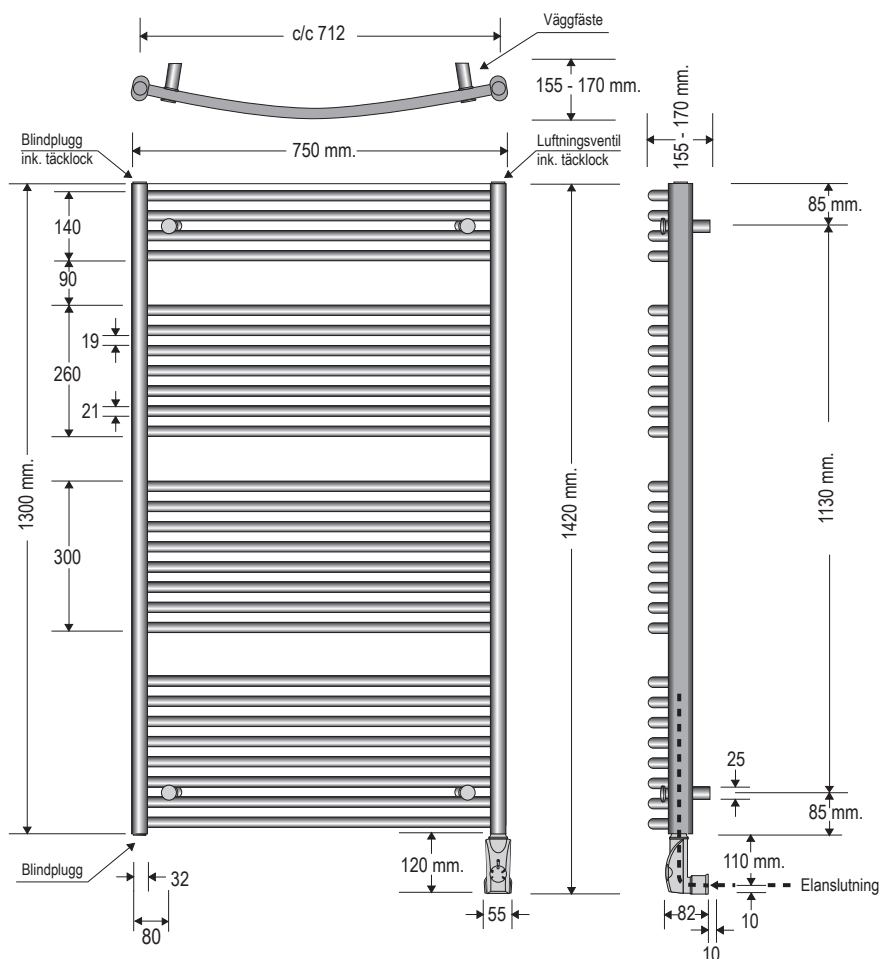
**TEKNISK SPECIFIKATION:**

Yta: Krom / Vit RAL 9003.  
 Bredd: 750 mm. Höjd: 1300 mm. (1420 mm inkl. elpatron). Djup: 120-130 mm. c/c röranslutning: 712 mm.  
 Röranslutning: ½ RG neråt.  
 Effekt W (dt50/dt30): se tabell nedan.  
 Temperaturområde: 0 - 60 °C. Vikt netto: se tabell nedan. Vikt inkl. emballage: se tabell nedan.  
 Elversioner: 230V 600W, IP-Klass IP44.  
 Vätskefyllning: Vatten-glykol delar 8/2. Vätskevolym: se tabell.

Art.nr.	Namn	Effekt W	Not.	Best.nr.	RSK-nr.	Fyllnadsvol.	Vikt netto	Vikt inkl. emballage
BVC1375	Borgholm grundversion vit	870/452	OBS! EJ för VVC	BVC1375	8756295	8,98 lit	15,30 kg	16,94 kg
BVE1375	Borgholm elversion vit	600	Inkl. PV6 elpatron	BVE1375	8756225	8,98 lit	24,64 kg	27,74 kg
BKC1375	Borgholm grundversion krom	870/452	OBS! EJ för VVC	BKC1375	8756304	7,38 lit	15,50 kg	17,14 kg
BKE1375	Borgholm elversion krom	600	Inkl. PK6 elpatron	BKE1375	8756234	7,38 lit	23,24 kg	26,42 kg

**Notera:**

Elversioner levereras monteringsklara med steglös elpatron och fabriksfylld med vätska.  
 Elpatronen är standardmonterad på höger sida sett framifrån. OBS! Om elpatronen ska sitta på vänster sida, säg till vid beställning.  
 OBS! Denna handdukstork får EJ kopplas på VVC-system.



Produktblad-Bxx1375-20110415-1.3

**OBS! BORRA ALDRIG HÅL I VÄGGEN UTAN ATT FÖRST HA KONTROLLERAT MÅTTEN PÅ DET AKTUELLA EXEMPLARET.**

Det kan finnas mindre måttskillnader. Nordhem fritar sig allt ansvar om förborring skett utan att ha följt monteringsanvisningen.  
 Handdukstorken ska monteras av behörig VVS/EI-installatör.

Nordhem förbehåller sig rätten att utan föregående meddelande göra ändringar i produktens tekniska specifikation.

Nordhem Värme AB  
 Tel: 031 - 23 25 27

Utångarna 26  
 Fax: 031 - 55 55 79

SE-417 48 Göteborg  
 info@nordhem.se