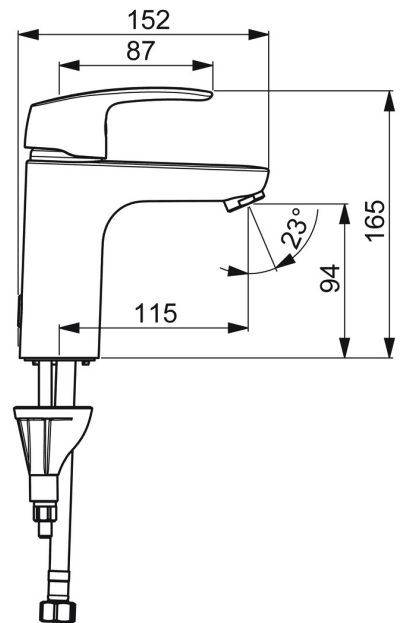
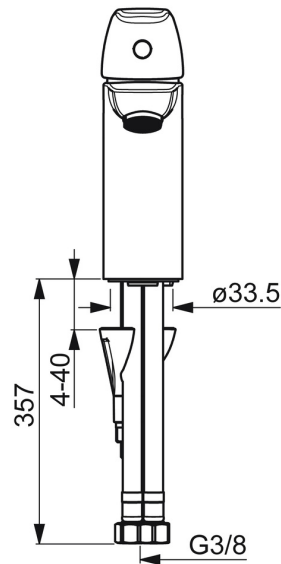
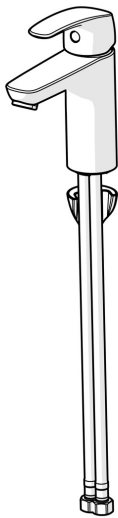


EAN: 6414150078620  
 NRF: 4200173  
[static.oras.com/1011F](http://static.oras.com/1011F)

Servantkran XL med fast tut. Det er også innebygd alternative begrensninger for vanntemperatur og maksimal vannmengde.  
 F = fleksible slanger



- Servant
- Ettgreps
- Benkmontert
- Forkrommet
- Fast tut
- CASCADE® - stråle
- Ettgrepshendel, Varmt/kaldt symbol
- Kjedefeste uten kjede
- Temperatur- og mengdebegrensner
- ø 40 mm kassett
- Fleksible slanger
- 3S Installasjon
- XL-versjon



## Teknisk data

### Flow attributter

Vannmengde ved 300 kPa	<b>0.18 l/s</b>
Trykktap (0.1 l/s)	<b>95 kPa</b>

### Tekniske egenskaper

Varmtvannsforsyning	<b>max. +70°C</b>
Arbeidstrykk	<b>50 - 1000 kPa</b>
Tilkoblingsstørrelse	<b>G3/8</b>
Projeksjon	<b>115 mm</b>
Tilbakeslagssikring (EN1717)	<b>AA</b>
Materiale	<b>brass</b>

### Bestemmelser

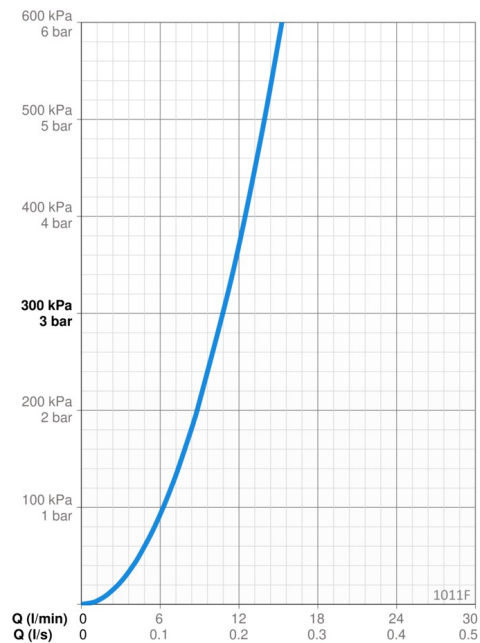
EN Standard	<b>EN 817</b>
Støyklasse	<b>I (ISO 3822)</b>

### Godkjenninger og Erklæringer

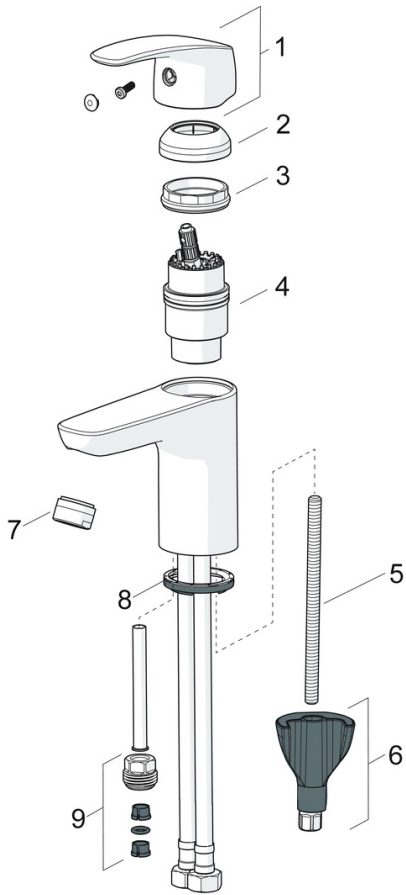
STF Sertifikat	<b>EUFI29-22005194-TH</b>
Sintef	<b>Sintef Nr. 3637</b>
KIWA SE	<b>1490</b>
EPD	<b>S-P-06391</b>

### Bærekraftighet

EPD module A1 (kg CO2 eq.)	<b>6,46</b>
EPD module A2 (kg CO2 eq.)	<b>0,31</b>
EPD module A3 (kg CO2 eq.)	<b>0,61</b>
EPD module A1-A3 (kg CO2 eq.)	<b>7,39</b>
EPD module A4 (kg CO2 eq.)	<b>0,20</b>
EPD module B7 (kg CO2 eq.)	<b>3337,20</b>
EPD module C2 (kg CO2 eq.)	<b>0,01</b>
EPD module C3 (kg CO2 eq.)	<b>0,02</b>
EPD module C4 (kg CO2 eq.)	<b>0,06</b>
EPD module D (kg CO2 eq.)	<b>-5,25</b>



## Reserve deler



### SP1012F

	Navn	Kode	NRF
01	Hendel	602502V	4205212
02	Dekkring	1000664V	4205232
03	Festemutter for kassett	158726	4204528
04	Kassett	158890	4204627
05	Pinneskrue, M8x1, L=130	1000780V	4205235
06	Kranfeste komplett	602610V	4205225
07	Strålesamler, M24x1 STD HC A	232211	4204429
08	Underlagsskive	1002371V	4205303
09	Nippel	159684	4202851
N.I.	Plugg	117929/10	
N.I.	Holder	1002369V	