



PRODUKTEGENSKAPER

VEGGHENGTT TOALETT 5G84 – HYGIENIC FLUSH

Uten sete

- Enkelt å rengjøre og med minimalistisk design
- Med åpen spylekant for enklere rengjøring
- Spyling helt opp til kanten

NRF-NR.: 6022997

ARTIKKELNUMMER: 5G84R001

EAN-NUMMER 4051202288679

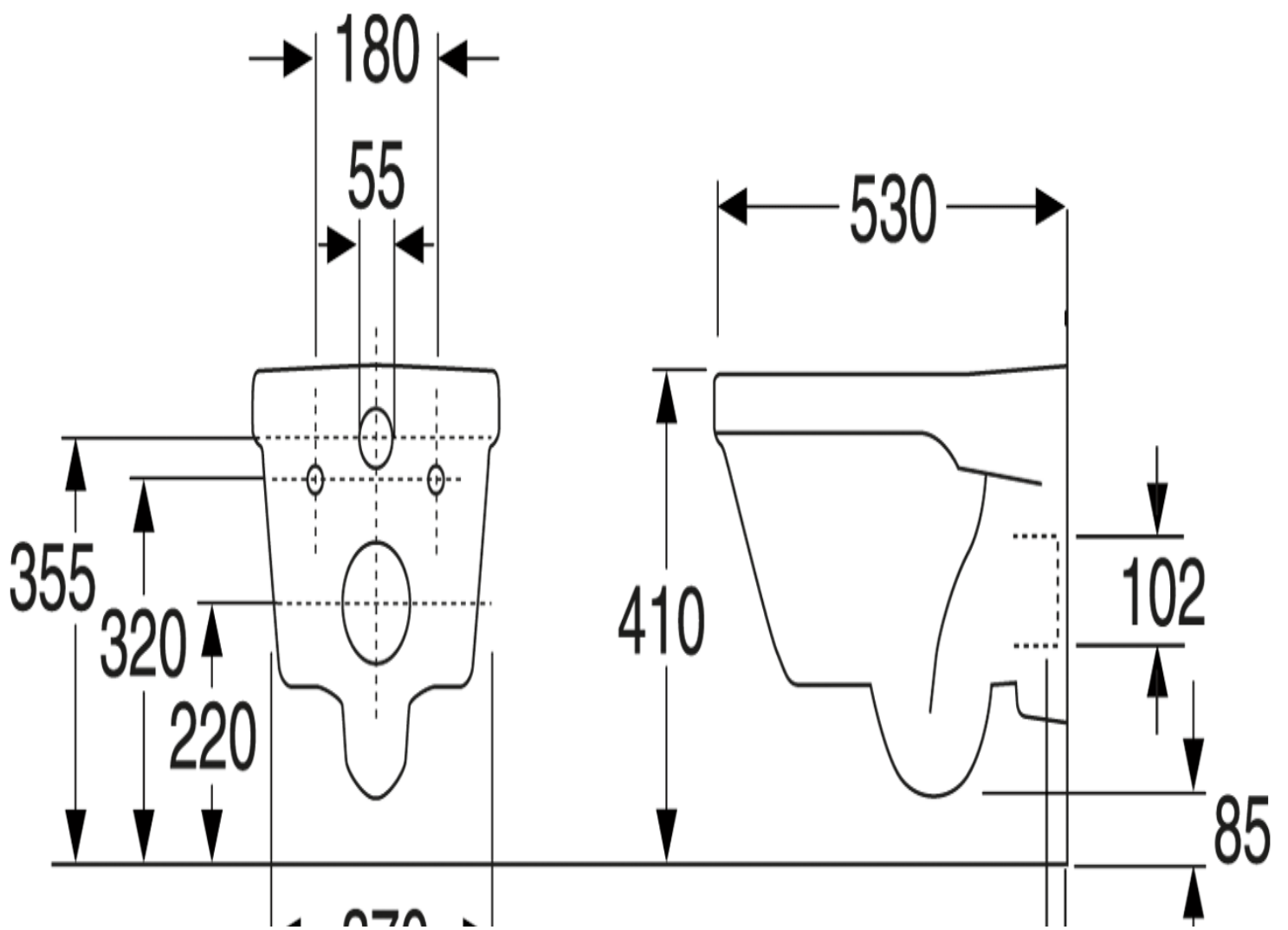
PRIS: 2 351 KR

* Priserna är rekommenderade cirkapriser inklusive moms. För exakta prisuppgifter - kontakta din återförsäljare.

SYMBOLBESKRIVELSE



MÅLSKISSE



←370→

→|←20±5



A MEMBER OF THE
VILLEROY & BOCH GROUP

Villeroy & Boch Norge AS
Postboks 13
1471 Lørenskog
gustavsberg.no
INFO.NORWAY@GUSTAVSBERG.COM