

EAN: 6414150070051  
 NRF: 4200375  
[static.oras.com/2722F](http://static.oras.com/2722F)

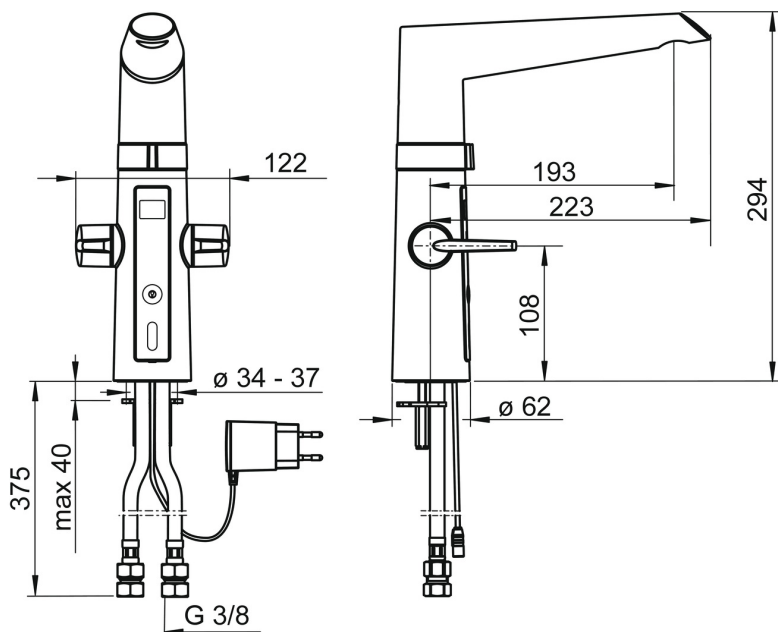
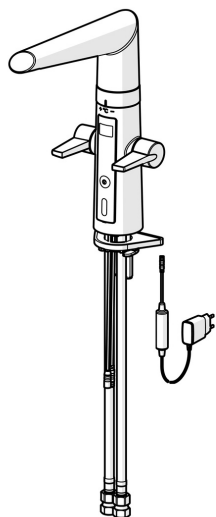


Hybrid kjøkkenkran med både grepsvennlige hendler

for varmt- og kaldtvann og berøringsfri funksjon samt temperaturdisplay med varselindikator for varmt vann og høy, svingbar tut. Tutens svingradius er fabrikkinnstilt til 120° (kan begrenses til 60° eller 80°). Den berøringsfrie funksjonen aktiveres ved å føre hendene foran kranens følsomhetsområde. Vanntemperaturen for berøringsfri håndvask justeres ved å vri på ringen mellom kranen og tuten. Den berøringsfrie funksjonen kan enkelt slås av/på. Elektrisk tilkobling er gjennom adapter 230/5 V (stikkontakt). Kranen er utstyrt med smussfilter.

F = fleksible slanger

- Kjøkken
- Offentlige rom, Helse og omsorg
- Hybrid, Omformer for stikkontakt
- Benkemontert
- Forkrommet
- Svingbar tut, Svingbar med begrensnng
- CASCADE® - stråle
- Togrepshendler, Grepsvennlig hendel
- Keramisk overdel, Manuell blandeventil, Smussfilter
- Infrarød autofokus sensor, Magnetventil, Omformer inkludert, Signallys
- Fleksible slanger
- DZR messing, Lavt blyinnhold <0.3 %, Vannrør uten nikkel





## Teknisk data

### Flow attributter

Vannmengde ved 300 kPa	0.2 l/s
Trykktap (0.2 l/s)	290 kPa

### Tekniske egenskaper

Varmtvannsforsyning	max. +70°C
Arbeidstrykk	100 - 1000 kPa
Tilkoblingsstørrelse	G3/8
Projeksjon	193 mm
Tilbakeslagssikring (EN1717)	AA
Materiale	Brass/Plastic

### Program innstillinger

Etterrenningstid	4 s (2/4/8/10/20 s)
Automatisk spyling	off (off/12/24/48/72 h)
Automatisk spyling periode	30 s (10/30/60/120/180 s)
Funksjonstid	40 s (10/40/60/120/180 s)

### Elektroniske attributter

Elektrisk tilkobling	230 / 5 V
----------------------	-----------

### Bestemmelser

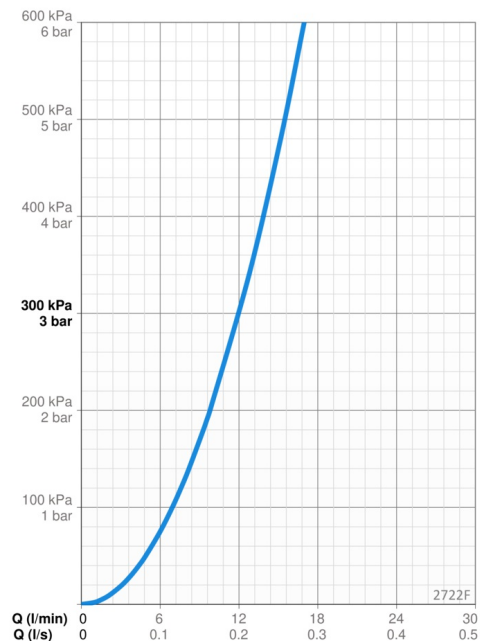
EU Directive	C € Low Voltage Directive 2014/35/EU , EMC Directive 2014/30/EU , RoHS Directive 2011/65/EU
EN Standard	EN 200 , EN 15091, ETSI EN 301 489-1 V1.9.2 , ETSI EN 300 328 v2.2.2 , EN 61000-6-1:2007 , EN 61000-6-3:2007+A1:2011+AC:2012 , EN 60335-1:2012+A11+A13+A14+A15:2021, Part 19.11.4
Støyklasse	I (ISO 3822)
Tetthetsklasse	IP 54 / transformer IP 20

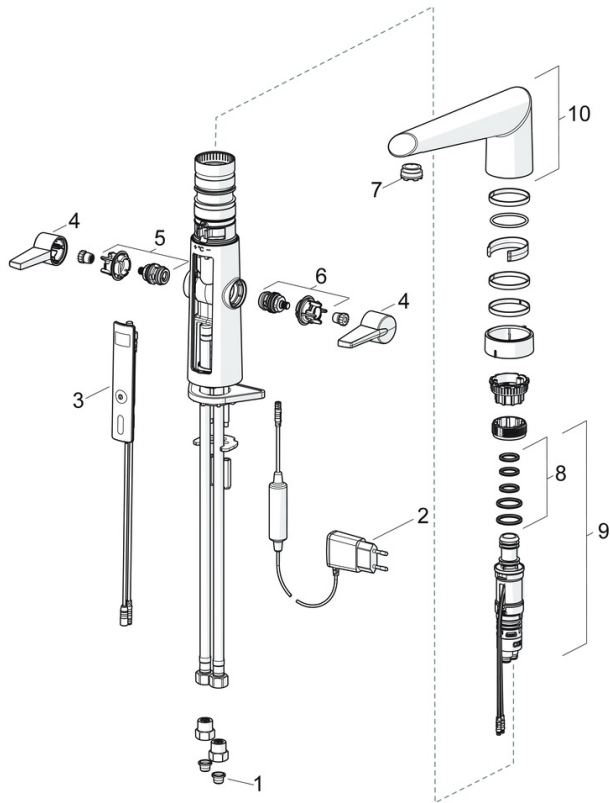
### Godkjenninger og Erklæringer

STF Sertifikat	EUF129-20002662-TH2
Sintef	Sintef Nr. 3083
KIWA SE	1462
EPD	S-P-07817

### Bærekraftighet

EPD module A1 (kg CO2 eq.)	16,16
EPD module A2 (kg CO2 eq.)	0,75
EPD module A3 (kg CO2 eq.)	312,61
EPD module A1-A3 (kg CO2 eq.)	328,08
EPD module A4 (kg CO2 eq.)	0,71
EPD module B7 (kg CO2 eq.)	2364,00
EPD module C2 (kg CO2 eq.)	0,03
EPD module C3 (kg CO2 eq.)	0,04
EPD module C4 (kg CO2 eq.)	0,68
EPD module D (kg CO2 eq.)	-12,81





### SP2722F

Navn	Kode	NRF
01 Smussfilter	199257/2	4204497
02 Strømtilførsel, 5 V	601472V	4202971
03 Kontrollpanel	601224V	4202958
04 Hendel	601094/2	4202954
05 Varmtvannsventil	601092V	4202953
06 Kaldtvannsventil	601091V	4202952
07 Strålesamler og verktøy, M24x1 STD CC S	601287V	4202966
08 O-ring sett	601072V	4202951
09 Temperaturreguleringsdel	601110V	4202956
10 Tut komplett	601103V	4205141