

3908F Oras Saga Servantkran

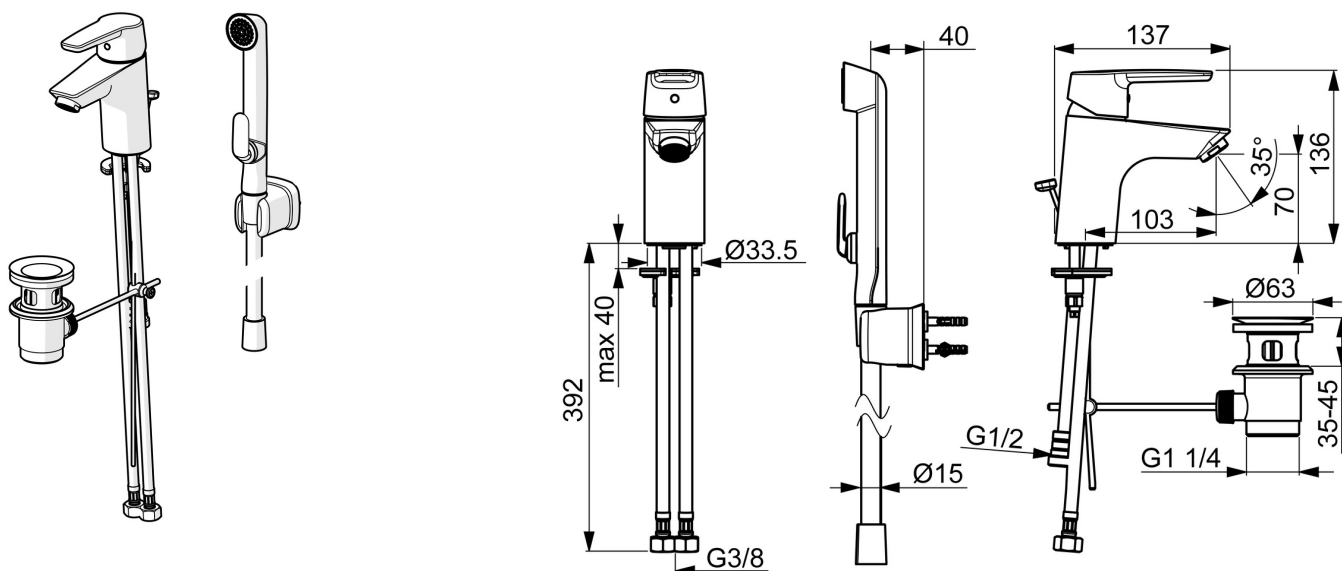
EAN: 6414150077951
 NRF: 4200182
static.oras.com/3908F

Servantkran med oppløftventil og Bidetta hånddusj. Fast tut, 1,5 m dusjslange og veggbrakett. Det er også innebygd alternative begrensninger for vanntemperatur og maksimal vannmengde. Vannmengdebegrensner 6,0 l / min.

F = fleksible slanger



- Servant
- Ettgreps, Bidetta
- Benkemontert
- Forkrommet
- Fast tut
- CASCADE® - stråle
- Ettgrehshendel, Varmt/kaldt symbol
- Oppløftventil, Kjedefeste uten kjede
- Hånddusj, Veggfeste, Dusjslange (1500 mm)
- Bidetta hånddusj
- Temperatur- og mengdebegrensner
- Ø 35 mm kassett
- Fleksible slanger
- Raskt installasjonssystem



Teknisk data

Flow attributter

| | |
|--|----------------|
| Vannmengde ved 300 kPa (med vannmengdebegrenser) | 0.1 l/s |
| Trykktap (0.1 l/s) | 200 kPa |

Tekniske egenskaper

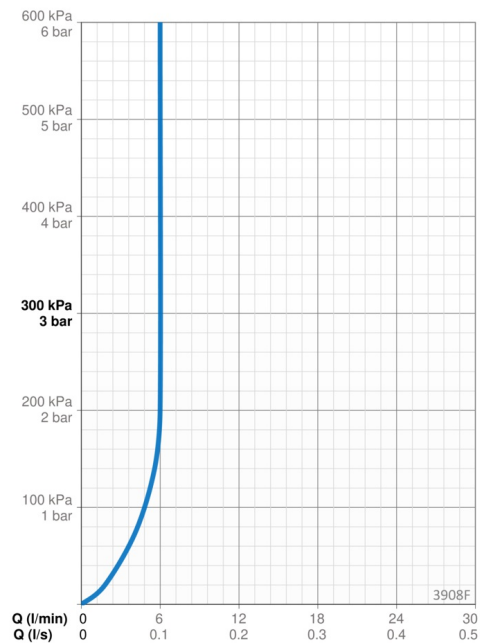
| | |
|------------------------------|----------------------|
| Varmtvannsforsyning | max. +70°C |
| Arbeidstrykk | 50 - 1000 kPa |
| Tilkoblingsstørrelse | G3/8 |
| Tilbakeslagssikring (EN1717) | HC |
| Materiale | brass |

Bestemmelser

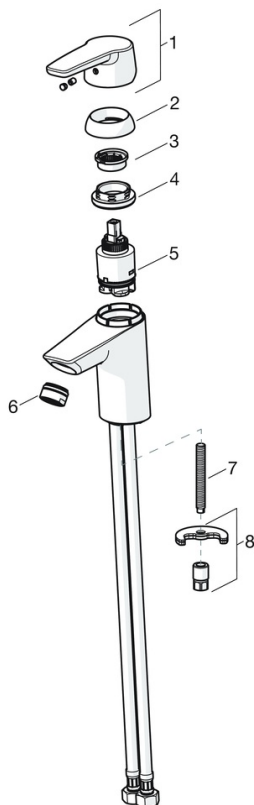
| | |
|-------------|-------------------------------|
| EN Standard | EN 817, EN 1113 |
| Støyklasse | I (ISO 3822) Oras lab. |

Godkjenninger og Erklæringer

| | |
|---------|-------------|
| KIWA SE | 1413 |
|---------|-------------|



Reserve deler



SP3910F

| | Navn | Kode | NRF |
|----|--------------------------------------|----------|---------|
| 01 | Hjelpehendel | 201078 | 4205008 |
| 01 | Hendel | 1000801V | 4205238 |
| 02 | Dekkring | 601967V | 4205171 |
| 03 | Sperrehylse | 601973V | 4205174 |
| 04 | Festemutter for kassett, M40x1, SW30 | 601968V | 4205172 |
| 05 | Kassett, 3.5 Classic | 601969V | 4205173 |
| 06 | Strålesamler, M24x1, 6 l/min | 601974V | 4205099 |
| 07 | Pinneskrue, M8x1, L=140 | 601970V | 4205097 |
| 08 | Kranfeste komplett | 601985V | 4205101 |