

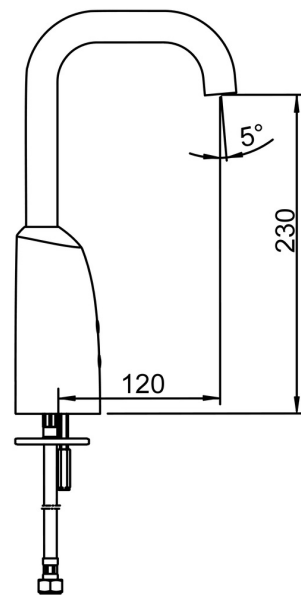
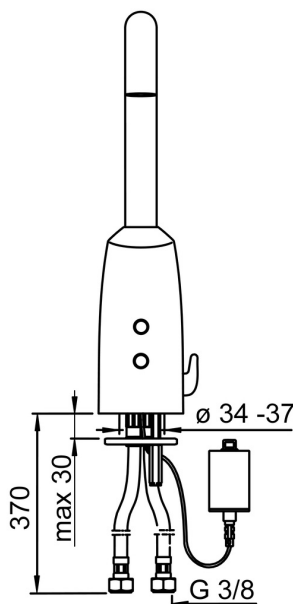
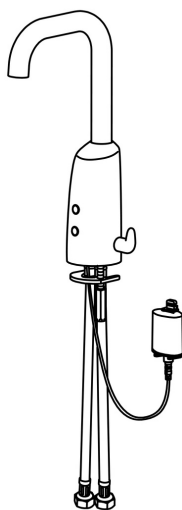
EAN: 6414150096495
 NRF: 4203665
static.oras.com/6330FZ



Berøringsfri servantkran med temperaturrett. Batteridrevet med 6 V batteri. Lengden på tuten er 120 mm.

Kranen er utstyrt med smussfilter og tilbakeslagsventiler. Det kreves ingen justeringer ved installasjon takket være Oras Autofokus sensor. Bluetooth-tilkobling gjør det enkelt å overvåke og justere kranen. Den impulsstyrte magnetventilen gjør at batteriet har lang levetid. Vannbegrenser (6 l/min) gir lavt vannforbruk.

- Servant
- Offentlige rom
- Berøringsfri, Bluetooth®, Batteridrevet
- Benkmontert
- Forkrommet
- Fast tut
- CACHÉ® - integrert strålesamler
- Temperaturreguleringshendel
- Justerbar varmtvannsbegrenser (ettermonterbar)
- Manuell blandeventil, Tilbakeslagsventil, Smussfilter
- Infrarød autofokus sensor, Magnetventil, Indikator for lav spenning
- Fleksible slanger
- Justerbare innstillinger via App (Bluetooth)





Teknisk data

Flow attributter

Vannmengde ved 300 kPa (med vannmengdebegrenser)	0.1 l/s
Trykktap (0.1 l/s)	200 kPa

Tekniske egenskaper

Varmtvannsforsyning	max. +70°C
Arbeidstrykk	100 - 1000 kPa
Tilkoblingsstørrelse	G3/8
Projeksjon	120 mm
Tilbakeslagssikring (EN1717)	AA
Materiale	brass

Program instillinger

Etterrenningstid	3 s (1-20 s)
Automatisk spyling	off (off/1-120 h)
Automatisk spyling periode	30 s (1-1800 s)
Funksjonstid	2 min (1 - 1800 s)

Elektroniske attributter

Batteri	Lithium 2CR5 6 V
Bluetooth versjon	4.x (D034445)

Bestemmelser

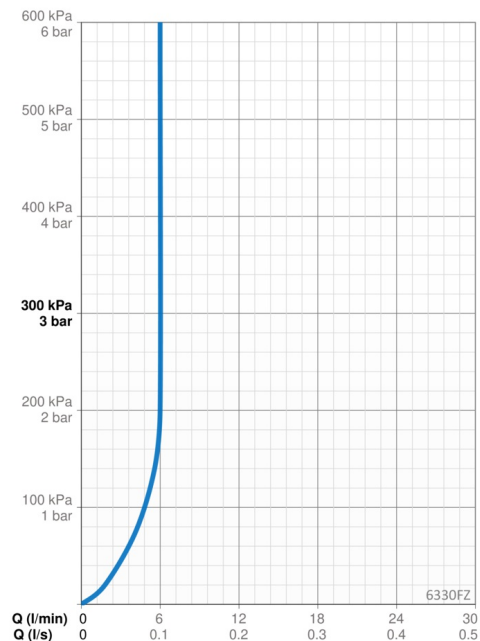
EU Directive	C € Radio Equipment Directive 2014/53/EU , Low Voltage Directive 2014/35/EU , EMC Directive 2014/30/EU , RoHS Directive 2011/65/EU
EN Standard	EN 15091, ETSI EN 301 489-1 V1.9.2 , ETSI EN 300 328 v2.2.2 , EN 61000-6-1:2007 , EN 61000-6-3:2007+A1:2011+AC:2012 , EN 60335-1:2012+A11+A13+A1+A14+A2+A15:2021, Part 19.11.4
Støyklasse	I (ISO 3822)
Tetthetsklasse	IP 55

Godkjenninger og Erklæringer

STF Sertifikat	EUF129-21002459-TH1
UN38.3	UN38-3 Maxell 2CR5
EPD	S-P-06394

Bærekraftighet

EPD module A1 (kg CO2 eq.)	10,19
EPD module A2 (kg CO2 eq.)	0,46
EPD module A3 (kg CO2 eq.)	0,55
EPD module A1-A3 (kg CO2 eq.)	11,20
EPD module A4 (kg CO2 eq.)	0,41
EPD module B7 (kg CO2 eq.)	430,00
EPD module C2 (kg CO2 eq.)	0,02
EPD module C3 (kg CO2 eq.)	0,02
EPD module C4 (kg CO2 eq.)	0,31
EPD module D (kg CO2 eq.)	-8,17





SP6330F

	Navn	Kode	NRF
01	Batteriboks komplett, 2CR5 6 V	199417V	4204433
02	Lithium batteri, 2CR5 6 V	198330	4204804
03	Temperaturreguleringsgrep	600581V	4202852
04	Membran m/støttering Utgått	199205V	4204493
04	Membran for pilotventil	1006500V	
05	Magnetventil, komplett, 6 V	199206V	4204494
06	Sensor, 6 V Utgått	600774V	4202901
06	Sensor, 6/9/12 V Bluetooth	1005063V	
07	Strålesamler og verktøy, M18.5x1 Z	600961V	4204408
08	Smussfilter	199257/2	4204497
09	Filter/Tilbakeslagsventil	198473/2	4204865
10	Tut komplett, L=131	600723V	4202902
11	Temperaturreguleringsdel	199201V	4204407
12	Pakning, 8x14.3x2	600705/10	4204415
N.I.	Sperrehylse	601061V	4202926