

3032F Oras Inespera Comfort Kjøkkenkran

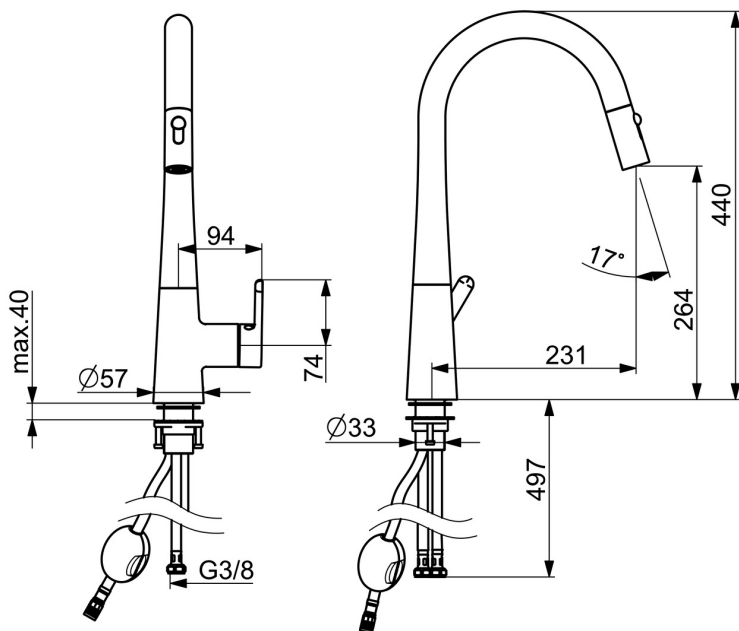
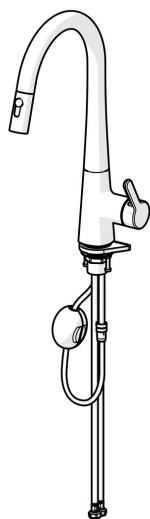
EAN: 6414150082726
 NRF: 4200244
static.oras.com/3032F



Kjøkkenkran med høy, svingbar tut og praktisk uttrekk med to sprayfunksjoner. Tutens svingradius er 120° (kan begrenses til 0° eller 60°). Det er innebygd begrensning for temperatur og vannmengde. Kranens høyde er 440 mm. Enkel installasjon med Oras 3S-installasjonssystemet.

F = fleksible slanger

- Kjøkken
- Sidegrep
- Benkemontert
- Forkrommet
- Svingbar tut, Uttrekkbar med dusj, Svingbar med begrensning
- Ettgrepshendel, Varmt/kaldt symbol
- Temperatur- og mengdebegrensner
- Ø 40 mm kassett
- Fleksible slanger
- 2-spray



Teknisk data

Flow attributter

Vannmengde ved 300 kPa	0.16 l/s
Trykktap (0.2 l/s)	490 kPa (70% qv = 240 kPa)

Tekniske egenskaper

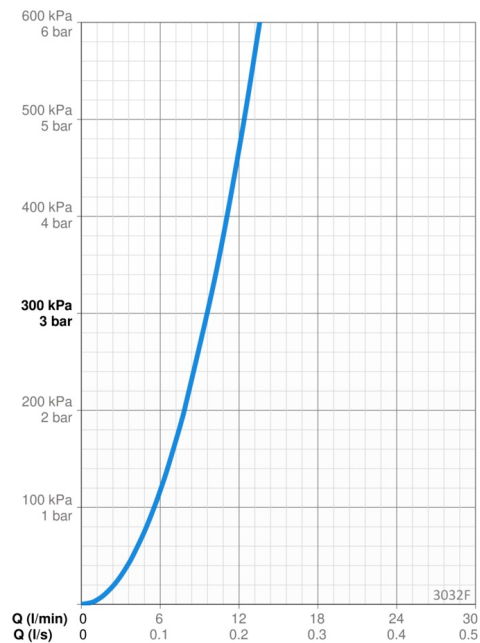
Varmtvannsforsyning	max. +70°C
Arbeidstrykk	50 - 1000 kPa
Tilkoblingsstørrelse	G3/8
Projeksjon	231 mm
Materiale	brass

Bestemmelser

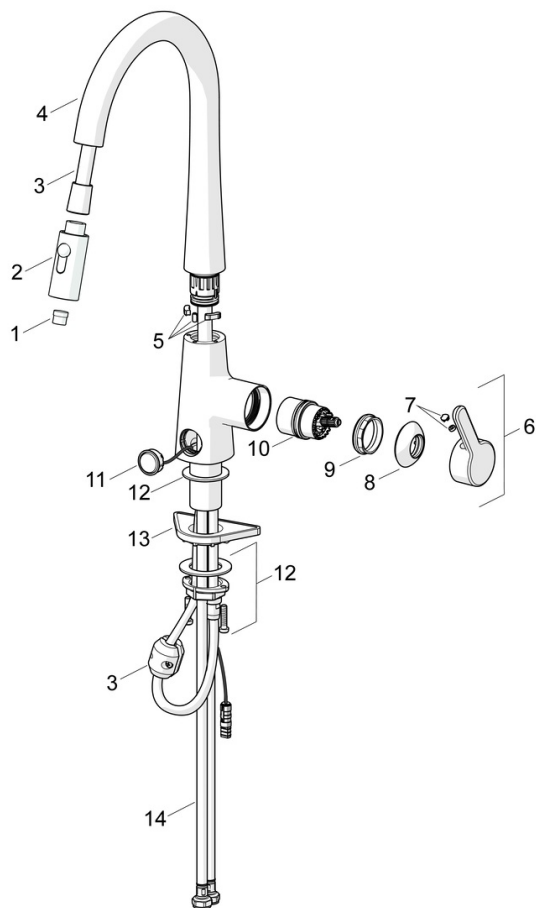
EN Standard	EN 817
Støyklasse	I (ISO 3822)

Godkjenninger og Erklæringer

STF Sertifikat	EUF129-19004498-TH1
KIWA SE	1607



Reserve deler



SP3032F

	Navn	Kode	NRF
01	Strålesamler	1000972V	4205241
02	Uttrekkbar tut	1001321V	4205252
03	Dusjslange, L=1500, G1/2-M14x1	1004704V	4205319
04	Tut komplett	1003323V	4205312
05	Begrenser for svingbar tut, 60° / 0°	602706/2	4205292
06	Hendel	1003084V	4205311
07	Deksel	602069V	4205185
08	Dekkring	1001740V	4205296
09	Festemutter for kassett	158726	4204528
10	Kassett	1003691V	4205314
11	Trykknappventil, 3 V	1004296V	4205316
12	Kranfeste komplett	602629V	4205226
13	Støtteplate, 100x60mm	158825	4204534
14	Fleksible slanger, L=550, G3/8-M10x1 LH	1004663V	4205318