

EAN: 6414150070044
 NRF: 4200376
static.oras.com/2725F

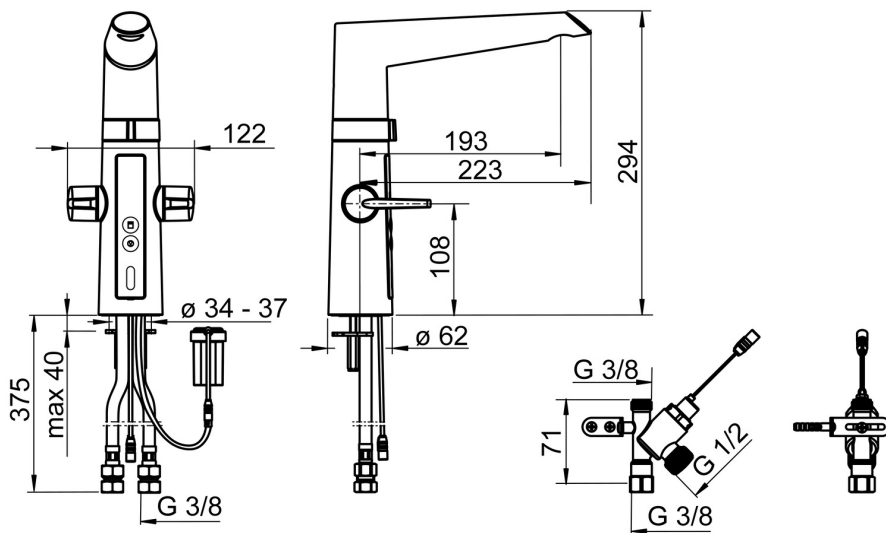
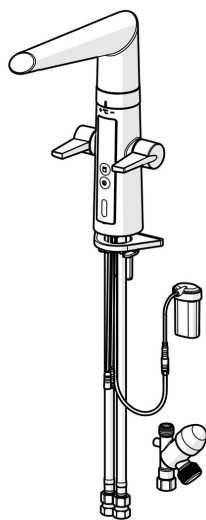


Hybrid kjøkkenkran med både grepsvennlige hendler

for varmt- og kaldtvann og berøringsfri funksjon samt høy tut og elektronisk avstengningskran for oppvaskmaskin. Tutens svingradius er fabrikkinnstilt til 120° (kan begrenses til 60° eller 80°). Den berøringsfrie funksjonen aktiveres ved å føre hendene foran kranens sensor. Vanntemperaturen for berøringsfri håndvask justeres ved å vri på ringen mellom kranen og tuten. Den berøringsfrie funksjonen kan enkelt slås av/på. Ventilen for oppvaskmaskin åpnes ved å trykke på avstengningsknappen. Ventilen stenger automatisk etter 4 eller 12 timer. (Åpen ventil i 4 timer ved ett trykk og 12 timer ved 5 sek vedvarende trykk.) Batteridrevet, 3 V. Kranen er utstyrt med smussfilter.

F = fleksible slanger

- Kjøkken
- Offentlige rom
- Hybrid, Batteridrevet, Avstengning til oppvaskmaskin
- Benkemontert
- Forkrommet
- Svingbar tut, Svingbar med begrensning
- CASCADE® - stråle
- Elektronisk avstengningsventil for eksternt utstyr
- Togrepshendler, Grepsvennlig hendel
- Keramisk overdel, Manuell blandeventil, Smussfilter
- Infrarød autofokus sensor, Magnetventil, Signallys, Indikator for lav spenning
- Fleksible slanger
- DZR messing, Lavt blyinnhold <0.3 %, Vannrør uten nikkel





Teknisk data

Flow attributter

Vannmengde ved 300 kPa	0.2 l/s
Trykktap (0.2 l/s)	290 kPa

Tekniske egenskaper

Varmtvannsforsyning	max. +70°C
Arbeidstrykk	100 - 1000 kPa
Tilkoblingsstørrelse	G3/8
Projeksjon	193 mm
Tilbakeslagssikring (EN1717)	AA
Materiale	Brass/Plastic

Program instillinger

Etterrenningstid	4 s
Automatisk spyling	off
Automatisk spyling periode	30 s
Vaskemaskinkran åpningstid	4 h / 12 h
Funksjonstid	40 s

Elektroniske attributter

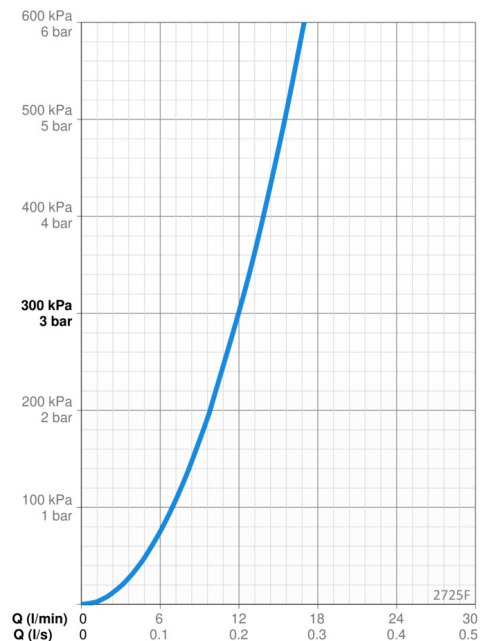
Batteri	AA 1.5 V Lithium x 2
---------	-----------------------------

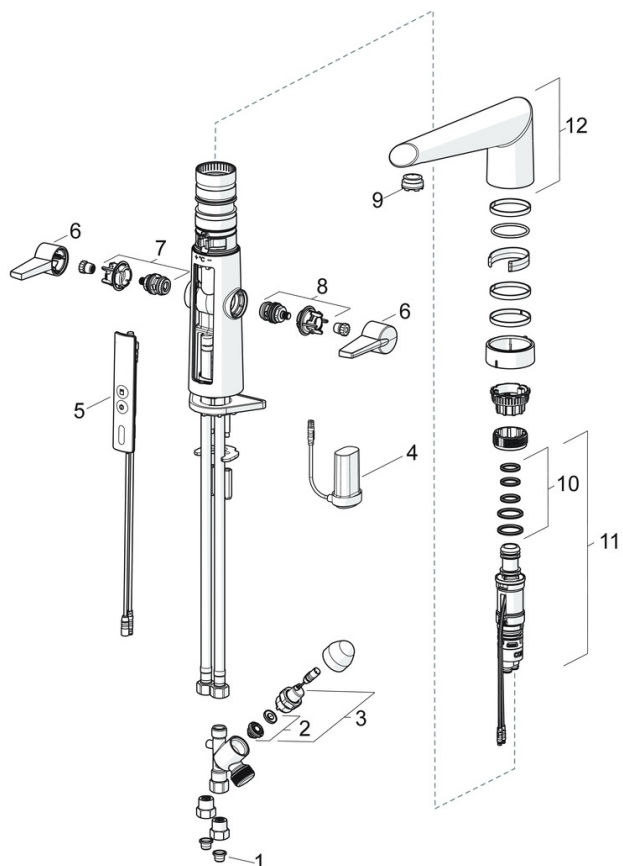
Bestemmelser

EU Directive	C € EMC Directive 2014/30/EU , RoHS Directive 2011/65/EU
EN Standard	EN 200 , EN 15091, ETSI EN 301 489-1 V1.9.2 , ETSI EN 300 328 v2.2.2 , EN 61000-6-1:2007 , EN 61000-6-3:2007+A1:2011+AC:2012 , EN 60335-1:2012+A11+A13+A14+A14+A2+A15:2021, Part 19.11.4
Støyklasse	I (ISO 3822)
Tetthetsklasse	IP 54

Godkjenninger og Erklæringer

STF Sertifikat	EUF129-20002662-TH2
Sintef	Sintef Nr. 3083
KIWA SE	1462
UN38.3	UN38-3 Energizer L91





SP2725F

Navn	Kode	NRF
01 Smussfilter	199257/2	4204497
02 Membran Utgått	601512V	4202974
02 Membran for pilotventil	1006500V	
03 Magnetventil, 3 V	601307V	4202968
04 Batteriboks komplett	600617V	4204974
05 Kontrollpanel, 2725F	601226V	4202959
06 Hendel	601094/2	4202954
07 Varmtvannsventil	601092V	4202953
08 Kaldtvannsventil	601091V	4202952
09 Strålesamler og verktøy, M24x1 STD CC S	601287V	4202966
10 O-ring sett	601072V	4202951
11 Temperaturreguleringsdel, 2720F, 2725F	601106V	4202955
12 Tut komplett	601103V	4205141