

3933F Oras Saga Kjøkkenkran

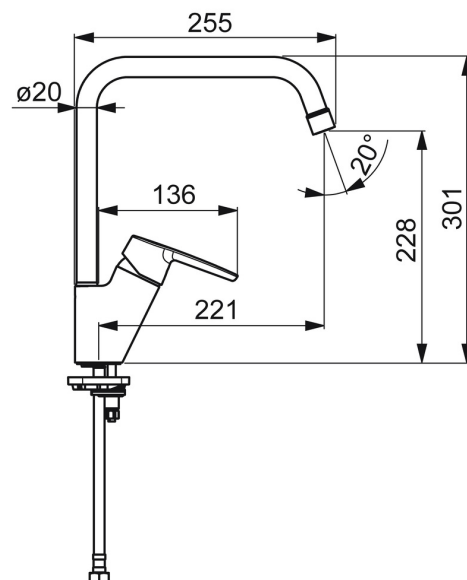
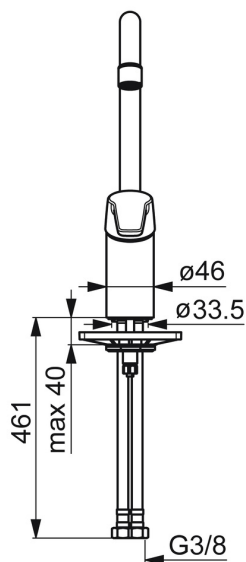
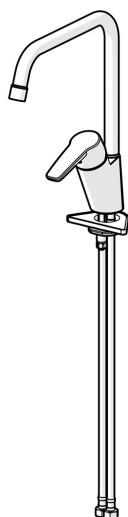
EAN: 6414150078026
 NRF: 4200422
static.oras.com/3933F



Kjøkkenkran med høy svingbar tut og perlator. Tutens svingradius er fabrikkinnstilt til 120° (kan begrenses til 60°). Det er også innebygd alternative begrensninger for vanntemperatur og maksimal vannmengde.

F = fleksible slanger

- Kjøkken
- Ettgreps
- Benkmontert
- Forkrommet
- Svingbar tut, Svingbar med begrensning
- Ettgrephendel, Varmt/kaldt symbol
- Temperatur- og mengdebegrensner
- ø 35 mm kassett
- Fleksible slanger
- Raskt installasjonssystem



Teknisk data

Flow attributter

Vannmengde ved 300 kPa	0.17 l/s
Trykktap (0.2 l/s)	300 kPa

Tekniske egenskaper

DN-størrelse (nominell dimensjon)	DN15
Varmtvannsforsyning	max. +80°C
Arbeidstrykk	50 - 1000 kPa
Tilkoblingsstørrelse	G3/8
Projeksjon	221 mm
Tilbakeslagssikring (EN1717)	AA
Materiale	brass

Bestemmelser

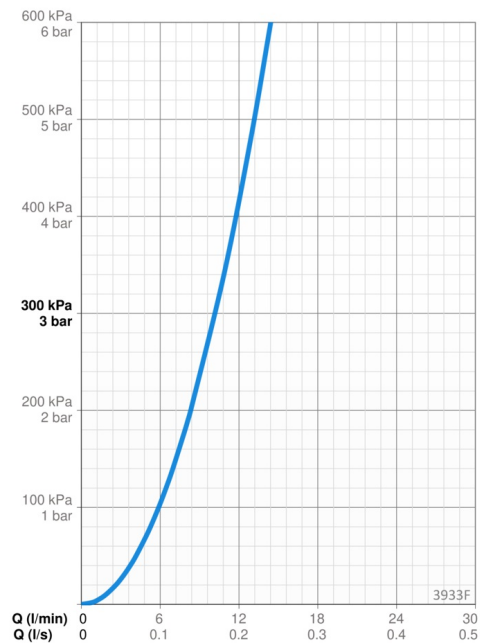
EN Standard	EN 817
Støyklasse	I (ISO 3822)

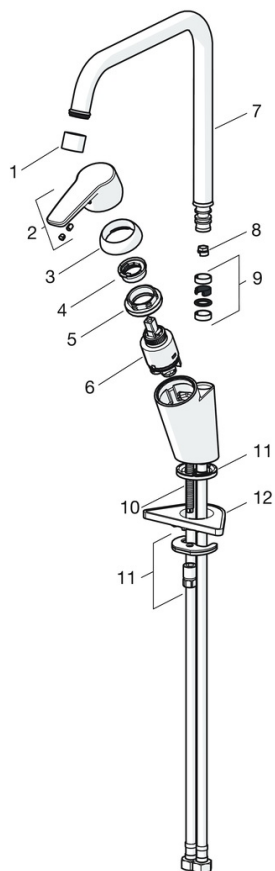
Godkjenninger og Erklæringer

KIWA SE	1444
EPD	S-P-06396

Bærekraftighet

EPD module A1 (kg CO2 eq.)	6,17
EPD module A2 (kg CO2 eq.)	0,29
EPD module A3 (kg CO2 eq.)	2,71
EPD module A1-A3 (kg CO2 eq.)	9,17
EPD module A4 (kg CO2 eq.)	0,18
EPD module B7 (kg CO2 eq.)	4018,80
EPD module C2 (kg CO2 eq.)	0,01
EPD module C3 (kg CO2 eq.)	0,02
EPD module C4 (kg CO2 eq.)	0,28
EPD module D (kg CO2 eq.)	-5,18





SP3933F

	Navn	Kode	NRF
01	Strålesamler, M22x1 STD CC A	1001070V	4205247
02	Hendel	1000801V	4205238
03	Dekkring	601967V	4205171
04	Sperrehylse	601973V	4205174
05	Festemutter for kassett, M40x1, SW30	601968V	4205172
06	Kassett, 3.5 Classic	601969V	4205173
07	Høy tut, L=255	1000228V	4205229
08	Begrenser for svingbar tut, 120°	159670/10	4204579
08	Begrenser for svingbar tut, 60° / 0°	159667/10	4204578
09	Tetningsringer for tut	198287V	4204903
10	Pinneskrue, M8x1, L=140	601970V	4205097
11	Kranfeste komplett	601985V	4205101
12	Støtteplate, 100x60mm	158825	4204534