

3001F Oras Inspera Høy servantkran

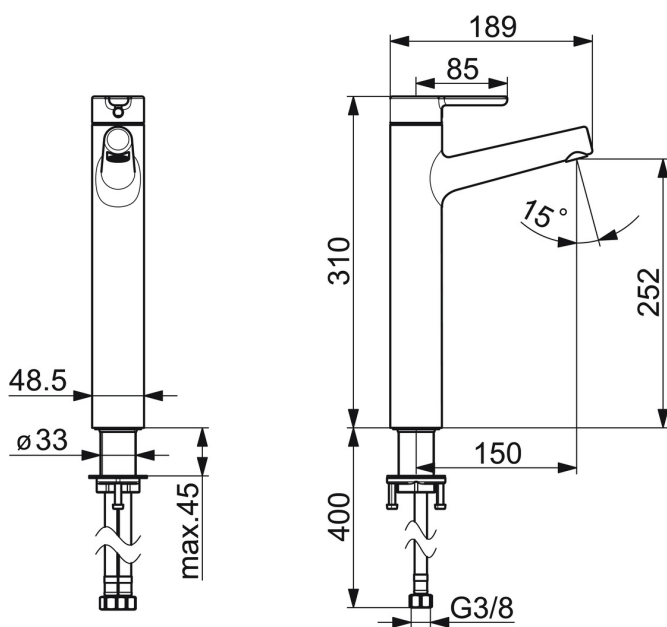
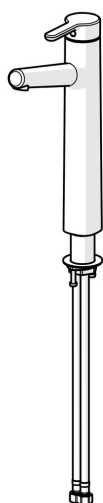
EAN: 6414150082351
NRF: 4200213
static.oras.com/3001F



Høy servantkran til bollevask med topphendel og fast tut. Kranens høyde er 310 mm. Enkel installasjon med Oras 3S-installasjonssystem.

F = fleksible slanger

- Servant
- Ettgreps
- Benkmontert
- Forkrommet
- Fast tut
- PCA® strålesamler med konstant vannmengde uavhengig av trykk, CACHE® - integrert strålesamler
- Ettgrephendel, Varmt/kaldt symbol
- Temperatur- og mengdebegrensner
- ø 40 mm kassett
- Fleksible slanger
- DZR messing



Teknisk data

Flow attributter

Vannmengde ved 300 kPa (med vannmengdebegrenser)	0.1 l/s
Trykktap (0.1 l/s)	100 kPa

Tekniske egenskaper

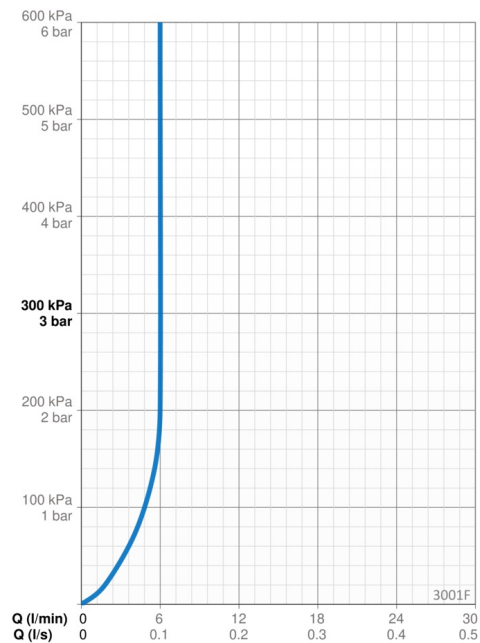
Varmtvannsforsyning	max. +70°C
Arbeidstrykk	50 - 1000 kPa
Tilkoblingsstørrelse	G3/8
Projeksjon	150 mm
Tilbakeslagssikring (EN1717)	AA
Materiale	brass

Bestemmelser

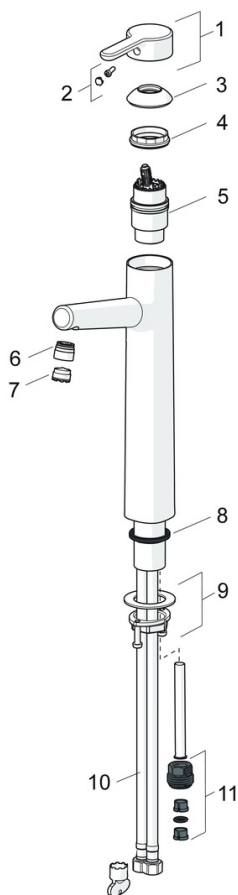
EN Standard	EN 817
Støyklasse	I (ISO 3822)

Godkjenninger og Erklæringer

STF Sertifikat	EUFI29-19004498-TH1
KIWA SE	1584



Reserve deler



SP3001F

	Navn	Kode	NRF
01	Hendel	1003074V	4205309
02	Deksel	1002323V	4205301
03	Dekkring	1001740V	4205296
04	Festemutter for kassett	158726	4204528
05	Kassett	158890	4204627
06	Strålesamler	1001722V	4205295
07	Strålesamler, M18.5x1, TJ	602671V	4205283
08	Underlagsskive	602684V	4205262
09	Kranfeste komplett	602629V	4205226
10	Fleksible slanger, L=620, G3/8-M10x1	602206/2	4205023
11	Nippel	159684	4202851