

## 3013F Oras Inspera Servantkran, 3 V

EAN: 6414150082320  
NRF: 4200226  
[static.oras.com/3013F](http://static.oras.com/3013F)

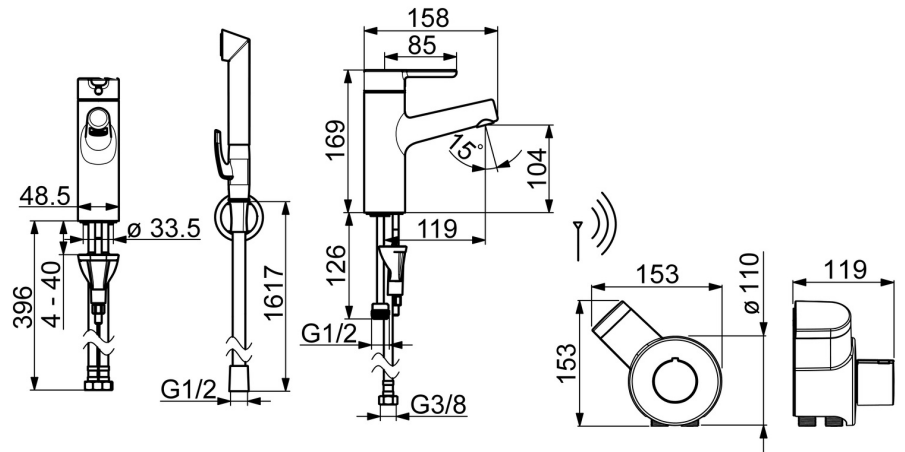
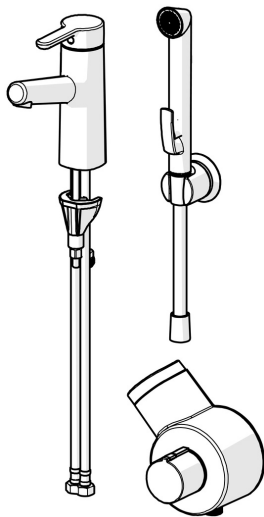


Servantkran med topphendel og fast tut samt Smart Bidetta hånddusj. Enkel installasjon med Oras 3S-installasjonssystem.

F = fleksible slanger

Funksjonen til fjernstyrt Smart Bidetta hånddusj: Når du løfter hånddusjen fra holderen, begynner vann å strømme fra kranen. Når du trykker på hånddusjen, utløser vannforsyningen fra kranen til hånddusjen. Når du plasserer Smart Bidetta-hånddusjen tilbake til holderen, lukkes kranen automatisk.

- Servant
- Ettgreps, Batteridrevet, Bidetta
- Benkemontert
- Forkrommet
- Fast tut
- PCA® strålesamler med konstant vannmengde uavhengig av trykk, CACHE® - integrert strålesamler
- Ettgreps-hendel, Varmt/kaldt symbol
- Hånddusj, Veggfeste, Dusjslange (1600 mm)
- Smart Bidetta hånddusj med trådløs aktivering
- Temperatur- og mengdebegrenser
- Ø 40 mm kassett, Termostatkassett
- Magnetventil, Kontrollkomponent, Indikator for lav spenning
- Fleksible slanger
- 3S Installasjon





## Teknisk data

### Flow attributter

Vannmengde ved 300 kPa (med vannmengdebegrenser)	<b>0.1 l/s</b>
Trykktap (0.1 l/s)	<b>170 kPa</b>

### Tekniske egenskaper

Varmtvannsforsyning	<b>max. +70°C</b>
Arbeidstrykk	<b>50 - 1000 kPa</b>
Tilkoblingsstørrelse	<b>G3/8</b>
Projeksjon	<b>119 mm</b>
Tilbakeslagssikring (EN1717)	<b>HC</b>
Materiale	<b>brass</b>

### Program instillinger

Funksjonstid	<b>2 min</b>
--------------	--------------

### Elektroniske attributter

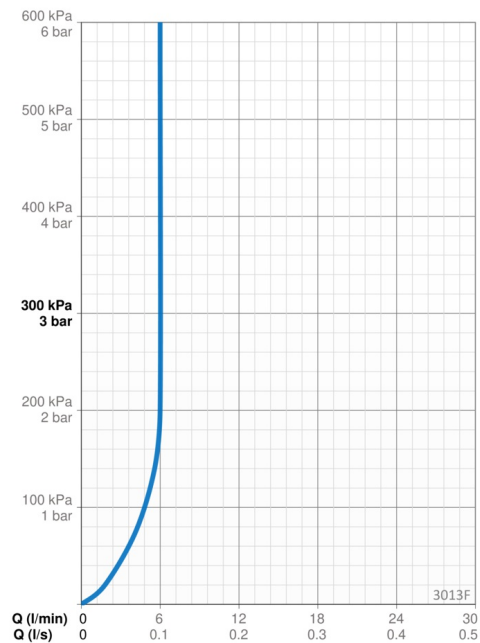
Batteri	<b>AA 1.5 V Lithium x 2, CR 2450 3 V</b>
---------	--

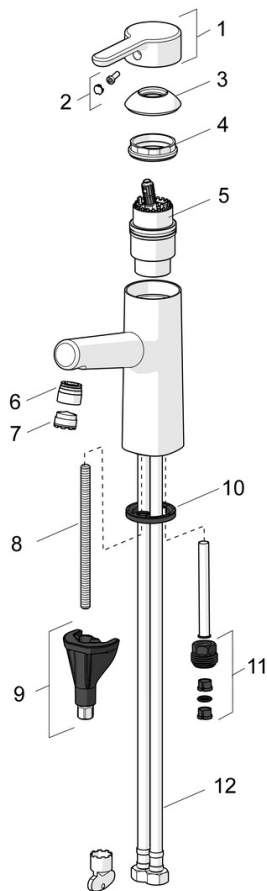
### Bestemmelser

EU Directive	<b>C E EMC Directive 2014/30/EU, RoHS Directive 2011/65/EU</b>
EN Standard	<b>EN 817, EN 1111, EN 1113, EN 15091, ETSI EN 301 489-1 V1.9.2, ETSI EN 300 328 v2.2.2, EN 61000-6-1:2007, EN 61000-6-3:2007+A1:2011+AC:2012, EN 60335-1:2012+A11+A13+A14+A14+A2+A15:2021, Part 19.11.4</b>
Støyklasse	<b>I (ISO 3822)</b>
Tetthetsklasse	<b>IP 55</b>

### Godkjenninger og Erklæringer

STF Sertifikat	<b>EUF129-19004498-TH1</b>
KIWA SE	<b>1584</b>





### SP3000F

	Navn	Kode	NRF
01	Hendel	1003074V	4205309
02	Deksel	1002323V	4205301
03	Dekkring	1001740V	4205296
04	Festemutter for kassett	158726	4204528
05	Kassett	158890	4204627
06	Strålesamler	1001722V	4205295
07	Strålesamler, M18.5x1, TJ	602671V	4205283
08	Pinneskrue, M8x1, L=130	1000780V	4205235
09	Kranfeste komplett	602610V	4205225
10	Underlagsskive	1002371V	4205303
11	Nippel	159684	4202851
12	Fleksible slanger, L=475, G3/8-M10x1 LH	1001515V	4205294