

EAN: 6414150079573
 NRF: 4200441
static.oras.com/2739F

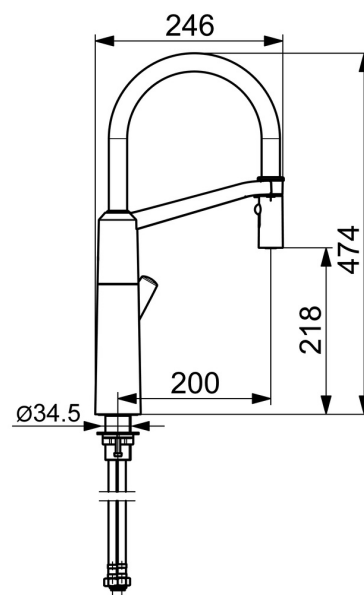
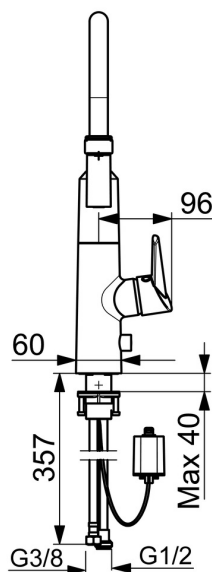
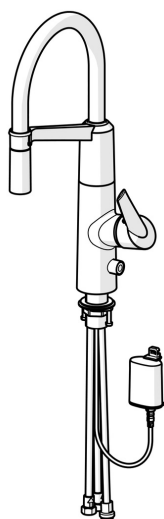


Kjøkkenkran med fleksibel høy tut med to strålefunksjoner, grepsvennlig sidehendel og elektronisk avstengningsventil til oppvaskmaskinen i stilig industriell look. Kranhøyde: 474 mm.

Avstengning for oppvaskmaskin lukkes automatisk etter 4 eller 12 timer (Åpen ventil i 4 timer ved ett trykk og 12 timer ved 5 sek vedvarende trykk). Batteridrift, 6 V.

Tutens svingradius er fabrikkinnstilt til 120° (kan begrenses til 60° eller 80°). Kranen er utstyrt med smussfilter. Med fleksible slanger

- Kjøkken
- Sidegrep, Batteridrevet, Avstengning til oppvaskmaskin
- Benkmontert
- Forkrommet
- Svingbar tut, Fleksibel tut, Svingbar med begrensning
- Elektronisk avstengningsventil for eksternt utstyr
- Grepsvennlig hendel, Ettgrephendel, Varmt/kaldt symbol
- Normal - jevn og myk vannstråle, Intens - forfriskende vannstråle
- Temperatur- og mengdebegrensner
- Ø 40 mm kassett, Smussfilter
- Magnetventil, Signallys, Indikator for lav spenning
- Fleksible slanger
- DZR messing, Lavt blyinnhold <0.3 %, Vannrør uten nikkel
- 2-spray





Teknisk data

Flow attributter

| | |
|------------------------|---------|
| Vannmengde ved 300 kPa | 0.2 l/s |
| Trykktap (0.2 l/s) | 300 kPa |

Tekniske egenskaper

| | |
|-----------------------------------|----------------|
| DN-størrelse (nominell dimensjon) | DN15 |
| Varmtvannsforsyning | max. +70°C |
| Arbeidstrykk | 100 - 1000 kPa |
| Tilkoblingsstørrelse | G3/8 |
| Projeksjon | 200 mm |
| Tilbakeslagssikring (EN1717) | AA |
| Materiale | Brass/Plastic |

Program instillinger

| | |
|----------------------------|------------|
| Vaskemaskinkran åpningstid | 4 h / 12 h |
|----------------------------|------------|

Elektroniske attributter

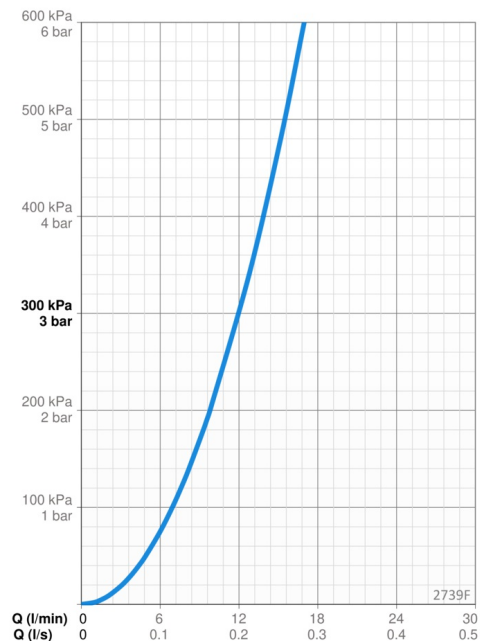
| | |
|---------|------------------|
| Batteri | Lithium 2CR5 6 V |
|---------|------------------|

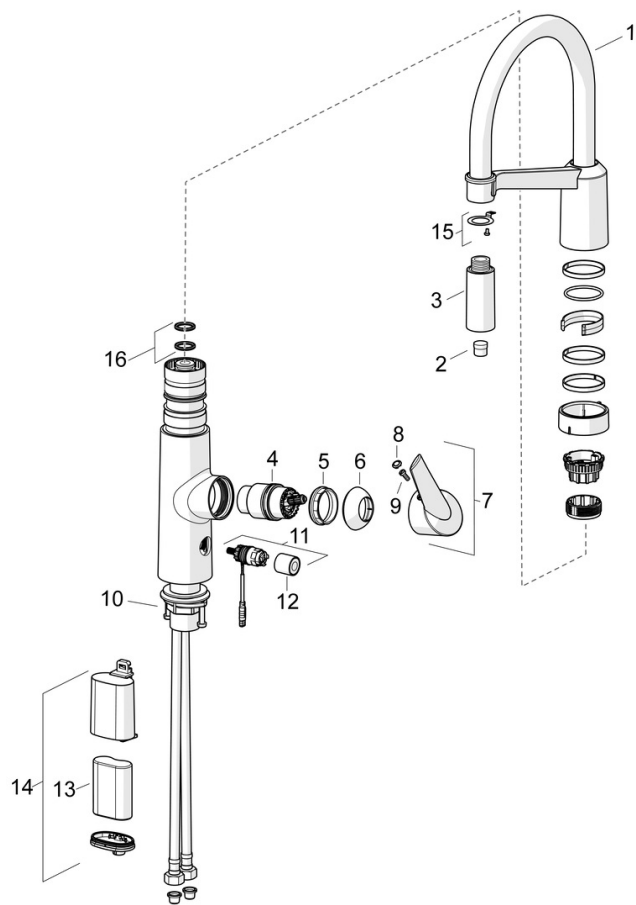
Bestemmelser

| | |
|----------------|--|
| EU Directive | C € EMC Directive 2014/30/EU , RoHS Directive 2011/65/EU |
| EN Standard | EN 817, EN 15091, ETSI EN 301 489-1 V1.9.2 , ETSI EN 300 328 v2.2.2 , EN 61000-6-1:2007 , EN 61000-6-3:2007+A1:2011+AC:2012 , EN 60335-1:2012+A11+A13+A14+A15:2021, Part 19.11.4 |
| Støyklasse | I (ISO 3822) Oras lab. |
| Tetthetsklasse | IP 55 |

Godkjenninger og Erklæringer

| | |
|----------------|---------------------|
| STF Sertifikat | EUFI29-20002662-TH2 |
| KIWA SE | 1628 |
| UN38.3 | UN38-3 Maxell 2CR5 |





SP2739F

| | Navn | Kode | NRF |
|----|--------------------------------|-----------|---------|
| 01 | Høy tut | 1002660V | 4205263 |
| 02 | Strålesamler | 1000972V | 4205241 |
| 03 | Uttrekkbar tut | 1001321V | 4205252 |
| 04 | Kassett | 158890 | 4204627 |
| 05 | Festemutter for kassett | 158726 | 4204528 |
| 06 | Dekkring | 159053V | 4204553 |
| 07 | Hendel | 601319V | 4202969 |
| 08 | Deksel | 159020/10 | 4205156 |
| 09 | Skruesett, M4x10 | 159248/10 | 4205157 |
| 10 | Kranfeste komplett | 602629V | 4205226 |
| 11 | Magnetventil, komplett | 600047V | 4204477 |
| 12 | Lokk | 600093V | 4202942 |
| 13 | Lithium batteri, 2CR5 6 V | 198330 | 4204804 |
| 14 | Batteriboks komplett, 2CR5 6 V | 199417V | 4204433 |
| 15 | Festedel for spylehode | 1001323V | 4205253 |
| 16 | O-ring sett | 601072V | 4202951 |