

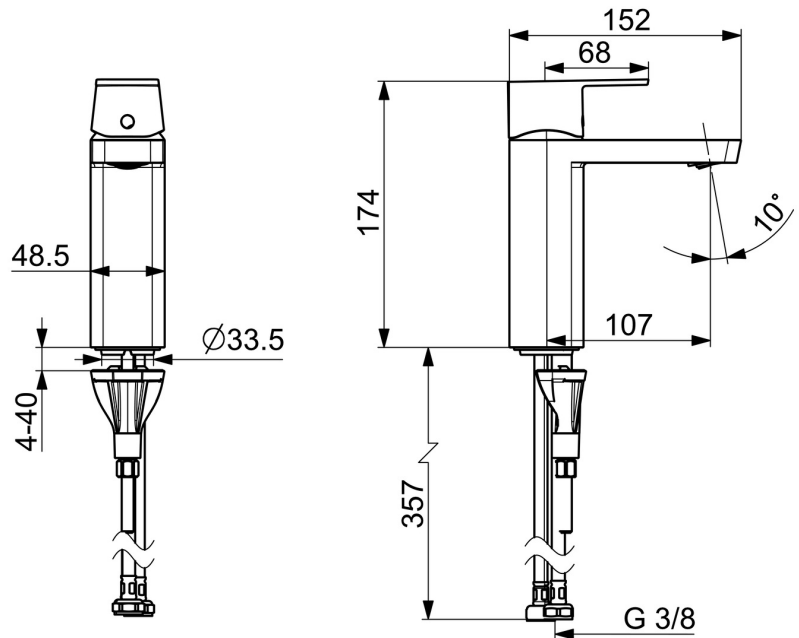
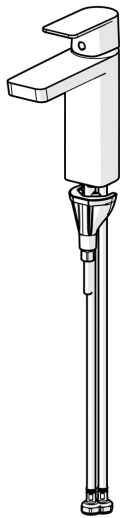
4805F Oras Stela ECO Servantkran

EAN: 6414150097027
 NRF: 4200276
static.oras.com/4805F



Oras Stela - med rene geometriske former, for å se moderne ut i årene som kommer.
 Skjult strålesamler som ikke forstyrrer det rene designet, som kan vinkles for å unngå vannsprut.
 Servantkran med Oras 3S Installation system og fleksible slanger.

- Servant
- Ettgreps
- Benkemontert
- Forkrommet
- Fast tut
- PCA® strålesamler med konstant vannmengde uavhengig av trykk, Justerbar vannstråle
- Ettgrephendel, Varmt/kaldt symbol
- ø 40 mm kassett
- Fleksible slanger
- DZR messing, 3S Installasjon
- Uten oppløftventil



Teknisk data

Flow attributter

Vannmengde ved 300 kPa (med vannmengdebegrensner)	0.08 l/s
Trykktap (0.1 l/s)	160 kPa

Tekniske egenskaper

Varmtvannsforsyning	max. +70°C
Arbeidstrykk	50 - 1000 kPa
Tilkoblingsstørrelse	G3/8
Projeksjon	107 mm
Tilbakeslagssikring (EN1717)	AA
Materiale	brass

Bestemmelser

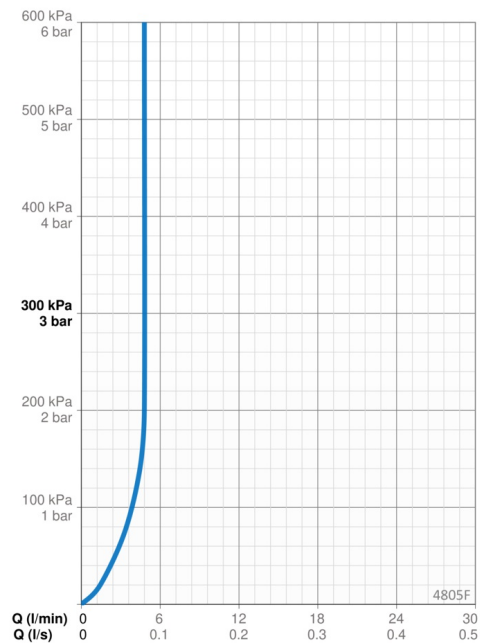
EN Standard	EN 817
Støyklasse	I (ISO 3822)

Godkjenninger og Erklæringer

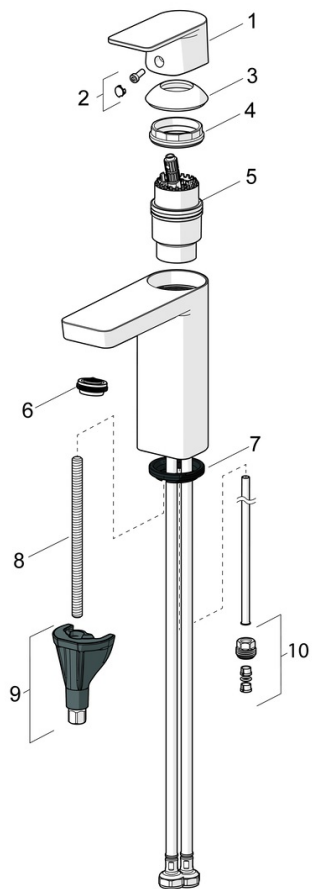
STF Sertifikat	EUFI29-21003824-TH
KIWA SE	1746
EPD	S-P-06391

Bærekraftighet

EPD module A1 (kg CO2 eq.)	9,24
EPD module A2 (kg CO2 eq.)	0,44
EPD module A3 (kg CO2 eq.)	0,87
EPD module A1-A3 (kg CO2 eq.)	10,56
EPD module A4 (kg CO2 eq.)	0,29
EPD module B7 (kg CO2 eq.)	1483,20
EPD module C2 (kg CO2 eq.)	0,02
EPD module C3 (kg CO2 eq.)	0,02
EPD module C4 (kg CO2 eq.)	0,08
EPD module D (kg CO2 eq.)	-7,51



Reserve deler



SP4806F

	Navn	Kode	NRF
01	Hendel	1006282V	
02	Deksel	1002323V	4205301
03	Dekkring	1001740V	4205296
04	Festemutter for kassett	158726	4204528
05	Kassett	158890	4204627
06	Strålesamler, STD M24x1 HC PCA 5.7 l/min	1013801V	4205477
07	Underlagsskive	1002371V	4205303
08	Pinneskrue, M8x1, L=130	1000780V	4205235
09	Kranfeste komplett	602610V	4205225
10	Nippel	159684	4202851