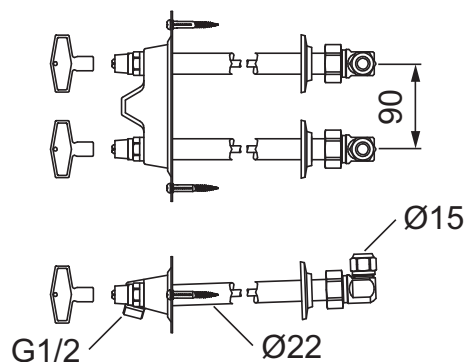


Utekran

 Beskyttelsesmodul 


- For kaldt og varmt vann
- Med tilbakeslagsventiler etter standard EN 1717
- Veggbrakett: Høyde 70, bredde 180
- Sete/ventilhus plasseres i godt oppvarmet rom og skal ikke monteres i vegg

Utførelse	FMM nr	NRF nr
For veggtykkelse maks 400 mm	42820050	4303818
For veggtykkelse maks 1000 mm	42821000	4303817