

EAN: 6414150097089
 NRF: 4200281
static.oras.com/4814FZ

Oras Stela - med rene geometriske former, for å se moderne ut i årene som kommer.

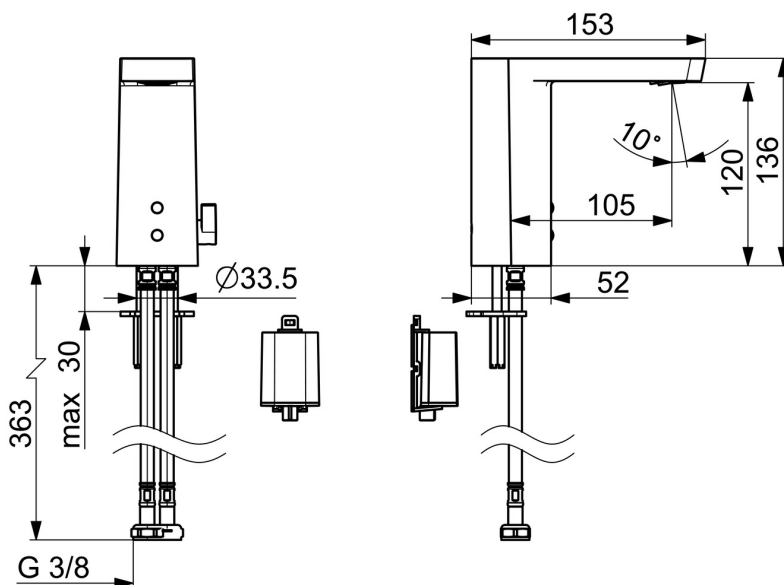
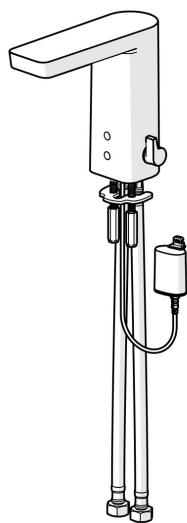
Berøringsfri servantkran med skjult strålesamler som ikke forstyrrer det rene designet, og kan vinkles for å unngå vannsprut.

Mengdebegrensning på 4,8 liter per minutt, gir et lavt vannforbruk.

Bluetooth® sensor gjør det mulig å følge med på vannforbruk eller justere parameterne etter brukerens behov. Dette gjøres i Oras App som lastes ned fra App Store eller Google Play. Kranen er utstyrt med smussfilter og tilbakeslagsventiler.

Kranen kan lett bygges om til forhåndsinnstilt vanntemperatur eller sentralt forhåndsinnstilt temperatur.

- Servant
- Berøringsfri, Bluetooth®, Batteridrevet
- Benkemontert
- Forkrommet
- Fast tut, Støpt tut
- CACHÉ® - integrert strålesamler, PCA® strålesamler med konstant vannmengde uavhengig av trykk, Justerbar vannstråle
- Temperaturreguleringshendel
- Justerbar varmtvannsbegrenser (ettermonterbar)
- Manuell blandeventil, Tilbakeslagsventil, Smussfilter
- Infrarød autofokus sensor, Magnetventil, Indikator for lav spenning
- Fleksible slanger
- DZR messing, Justerbare innstillinger via App (Bluetooth), For kaldt eller forblandet vann
- Uten oppløftventil





Teknisk data

Flow attributter

Vannmengde ved 300 kPa (med vannmengdebegrenser)	0.08 l/s
Trykktap (0.1 l/s)	200 kPa

Tekniske egenskaper

Varmtvannsforsyning	max. +70°C
Arbeidstrykk	100 - 1000 kPa
Tilkoblingsstørrelse	G3/8
Projeksjon	105 mm
Tilbakeslagssikring (EN1717)	AA
Materiale	brass

Program innstillinger

Etterrenningstid	3 s (1-20 s)
Automatisk spyling	off (off/1-120 h)
Automatisk spyling periode	30 s (1-1800 s)
Funksjonstid	2 min (1 - 1800 s)

Elektroniske attributter

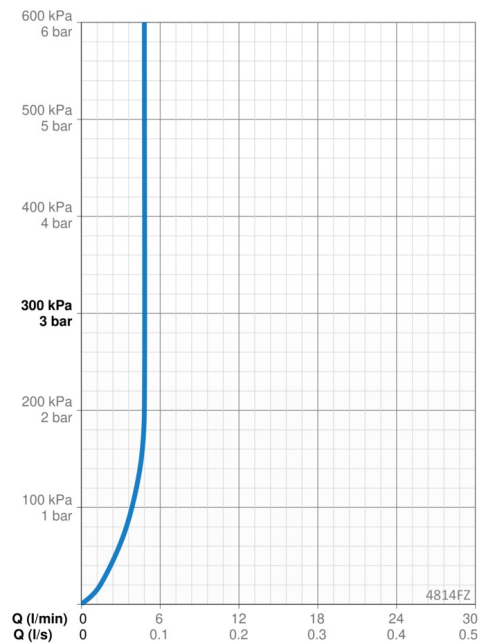
Batteri	Lithium 2CR5 6 V
Bluetooth versjon	4.x (D034445)

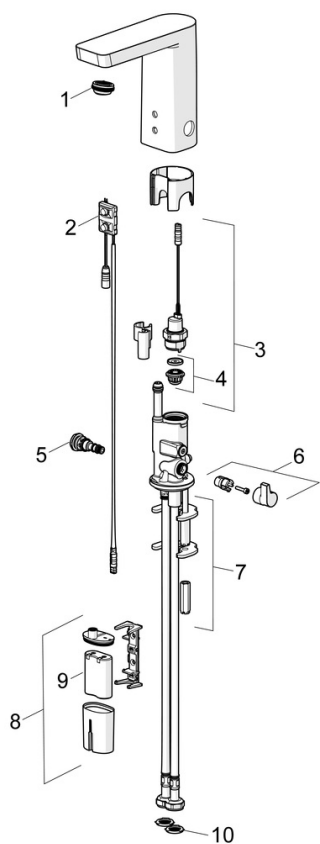
Bestemmelser

EU Directive	C € Radio Equipment Directive 2014/53/EU , Low Voltage Directive 2014/35/EU , EMC Directive 2014/30/EU , RoHS Directive 2011/65/EU
EN Standard	EN 15091, ETSI EN 301 489-1 V1.9.2 , ETSI EN 300 328 v2.2.2 , EN 61000-6-1:2007 , EN 61000-6-3:2007+A1:2011+AC:2012 , EN 60335-1:2012+A11+A13+A1+A14+A2+A15:2021, Part 19.11.4
Støyklasse	I (ISO 3822)
Tetthetsklasse	IP 55

Godkjenninger og Erklæringer

STF Sertifikat	EUF129-21003824-TH
KIWA SE	1745
UN38.3	UN38-3 Maxell 2CR5





SP4814FZ

	Navn	Kode	NRF
01	Strålesamler, STD M24x1 HC PCA 5.7 l/min	1013801V	4205477
02	Sensor, 6/9/12 V, Bluetooth	1001424V	4205256
03	Magnetventil, komplett, 6 V	199206V	4204494
04	Membran m/støttering Utgått	199205V	4204493
04	Membran for pilotventil	1006500V	
05	Temperaturreguleringsdel	199201V	4204407
06	Temperaturreguleringsgrep	601877V	4205142
07	Kranfeste, komplett	158697	4204524
08	Batteriboks komplett, 2CR5 6 V	199417V	4204433
09	Lithium batteri, 2CR5 6 V	198330	4204804
10	Smussfilter	1007900V	
N.I.	Sperrehylse	601061V	4202926