

Teknisk data

Flow attributter

Vannmengde ved 300 kPa	0.13 l/s
Trykktap (0.1 l/s)	160 kPa

Tekniske egenskaper

Varmtvannsforsyning	max. +70°C
Arbeidstrykk	50 - 1000 kPa
Tilkoblingsstørrelse	G3/8
Projeksjon	107 mm
Tilbakeslagssikring (EN1717)	HC
Materiale	brass

Bestemmelser

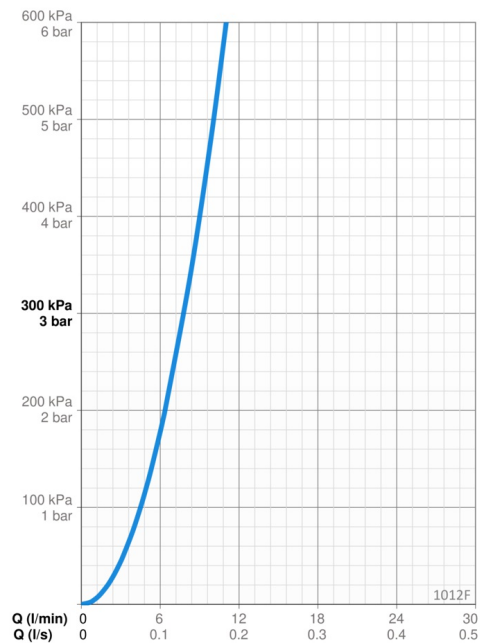
EN Standard	EN 817, EN 1113
Støyklasse	I (ISO 3822) Oras lab.

Godkjenninger og Erklæringer

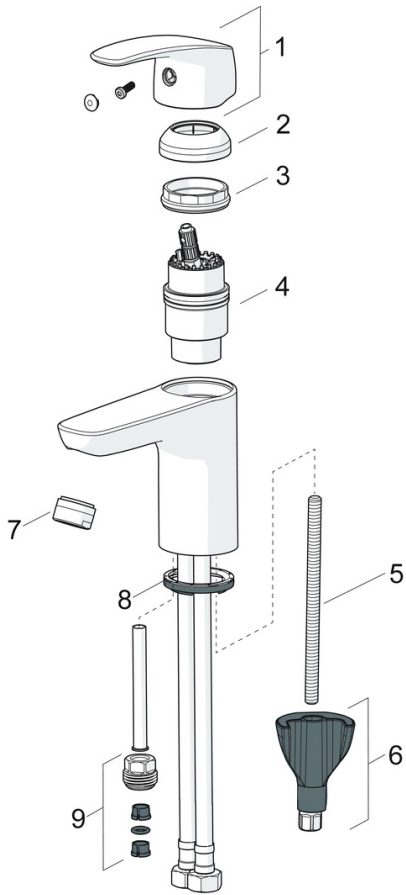
STF Sertifikat	EUFI29-22005194-TH
Sintef	Sintef Nr. 3638
KIWA SE	1490
EPD	S-P-06391

Bærekraftighet

EPD module A1 (kg CO2 eq.)	7,76
EPD module A2 (kg CO2 eq.)	0,37
EPD module A3 (kg CO2 eq.)	0,73
EPD module A1-A3 (kg CO2 eq.)	8,87
EPD module A4 (kg CO2 eq.)	0,25
EPD module B7 (kg CO2 eq.)	2410,20
EPD module C2 (kg CO2 eq.)	0,02
EPD module C3 (kg CO2 eq.)	0,02
EPD module C4 (kg CO2 eq.)	0,07
EPD module D (kg CO2 eq.)	-6,31



Reserve deler



SP1012F

	Navn	Kode	NRF
01	Hendel	602502V	4205212
02	Dekkring	1000664V	4205232
03	Festemutter for kassett	158726	4204528
04	Kassett	158890	4204627
05	Pinneskrue, M8x1, L=130	1000780V	4205235
06	Kranfeste komplett	602610V	4205225
07	Strålesamler, M24x1 STD HC A	232211	4204429
08	Underlagsskive	1002371V	4205303
09	Nippel	159684	4202851
N.I.	Plugg	117929/10	
N.I.	Holder	1002369V	