

4810F Oras Stela Servantkran

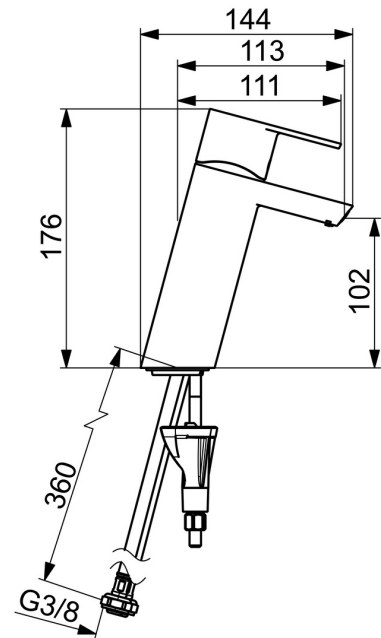
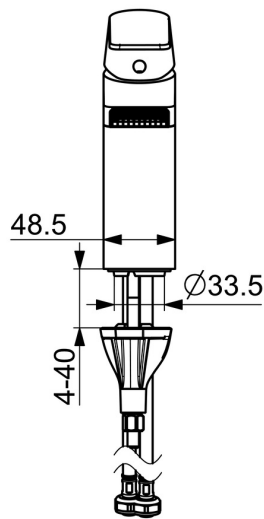
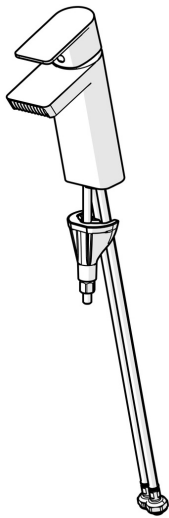
EAN: 6414150097003
 NRF: 4200278
static.oras.com/4810F



Oras Stela - med rene geometriske former, for å se moderne ut i årene som kommer. Servantkran med strålesamler som gir diamantstrukturert fossefall, et godt visuelt utseende også uten vann.

Med Oras 3S Installation system og fleksible slanger.

- Servant
- Ettgreps
- Benkmontert
- Forkrommet
- Fast tut
- Laminær strålesamler uten innblanding av luft
- Ettgrephendel, Varmt/kaldt symbol
- Ø 40 mm kassett
- Fleksible slanger
- DZR messing, 3S Installasjon
- Uten oppløftventil



Teknisk data

Flow attributter

Vannmengde ved 300 kPa (med vannmengdebegrensner)	0.09 l/s
Trykktap (0.1 l/s)	200 kPa

Tekniske egenskaper

Varmtvannsforsyning	max. +70°C
Arbeidstrykk	50 - 1000 kPa
Tilkoblingsstørrelse	G3/8
Projeksjon	113 mm
Tilbakeslagssikring (EN1717)	EB
Materiale	brass

Bestemmelser

EN Standard	EN 817
Støyklasse	I (ISO 3822)

Godkjenninger og Erklæringer

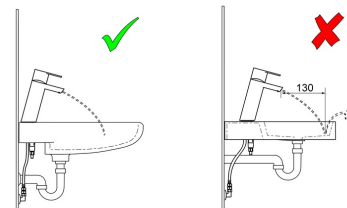
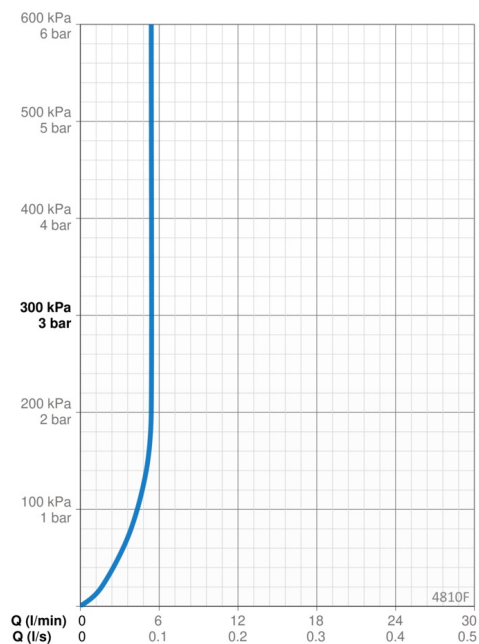
STF Sertifikat	EUFI29-21003824-TH
KIWA SE	1746
EPD	S-P-06391

Bærekraftighet

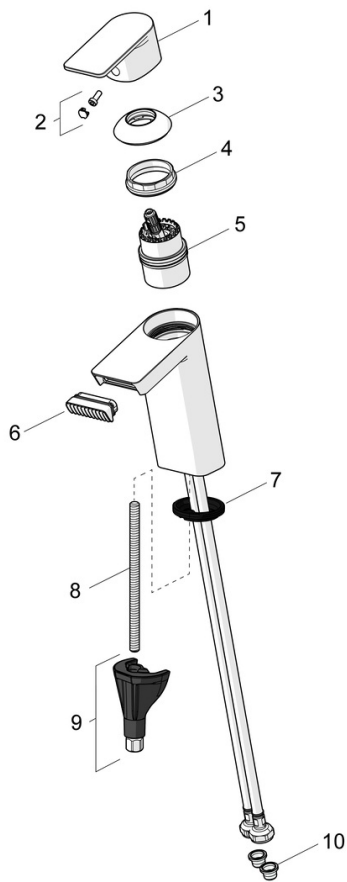
EPD module A1 (kg CO2 eq.)	9,13
EPD module A2 (kg CO2 eq.)	0,44
EPD module A3 (kg CO2 eq.)	0,86
EPD module A1-A3 (kg CO2 eq.)	10,43
EPD module A4 (kg CO2 eq.)	0,29
EPD module B7 (kg CO2 eq.)	1668,60
EPD module C2 (kg CO2 eq.)	0,02
EPD module C3 (kg CO2 eq.)	0,02
EPD module C4 (kg CO2 eq.)	0,08
EPD module D (kg CO2 eq.)	-7,42



reddot winner 2021



Reserve deler



SP4810F

	Navn	Kode	NRF
01	Hendel	1006282V	
02	Deksel	1002323V	4205301
03	Dekkring	1001740V	4205296
04	Festemutter for kassett	158726	4204528
05	Kassett	1003691V	4205314
06	Strålesamler	1006714V	
07	Underlagsskive	1002371V	4205303
08	Pinneskrue, M8x1, L=130	1000780V	4205235
09	Kranfeste komplett	602610V	4205225
10	Smussfilter	199257/2	4204497