

# **SVEDBERGS®**

## **Produkt & skötselbeskrivning**

### Produkt

**Handdukstork 50x69**

### Artikelnr

**55690 Vit  
55695 Silver  
55699 Krom**

### Allmänt:

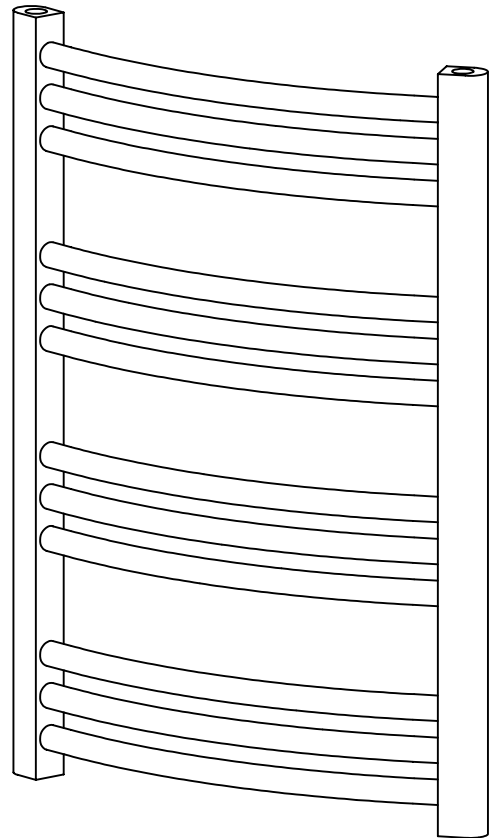
Svedbergs handdukstork består i av pulverlackerad eller krommaterad stål. För att handdukstorken ska hållas fräsch är det viktigt med regelbunden rengöring. För att bevara finishen på handdukstorken ska du tänka på några små regler.

### Skötselråd:

För att ta bort smuts, kalkfläckar och avlagringar, räcker det för det mesta med en blandning av ett tvälliknande medel och vatten, som du sedan sköljer bort med rent vatten. Torrtorka med trasa eller frottéhandduk. Kromade, färgade, eller metallytor skadas lätt av syra, stålull och rengöringsmedel med ammoniak eller slipmedel.

### Produkt kod:

Svedbergs produkter märks med en 4 - siffrig produkt kod, var god och ange den vid kontakt med återförsäljare.

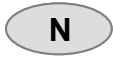


**SVEDBERGS AB, Verkstadsvägen 1, 514 63 Dalstorp, Sweden**

**Tel: 0321 - 53 30 00, Fax: 0321 - 53 30 50**

**[www.svedbergs.se](http://www.svedbergs.se), [info@svedbergs.se](mailto:info@svedbergs.se)**

**2007-05-03**



# **SVEDBERGS®**

## Produkt- og vedlikeholdsveiledning

### Produkt

**Håndkletørkere 50x69**

### Artikkelnr.

**55690 Hvit**  
**55695 Sølv**  
**55699 Krom**

### Generelt:

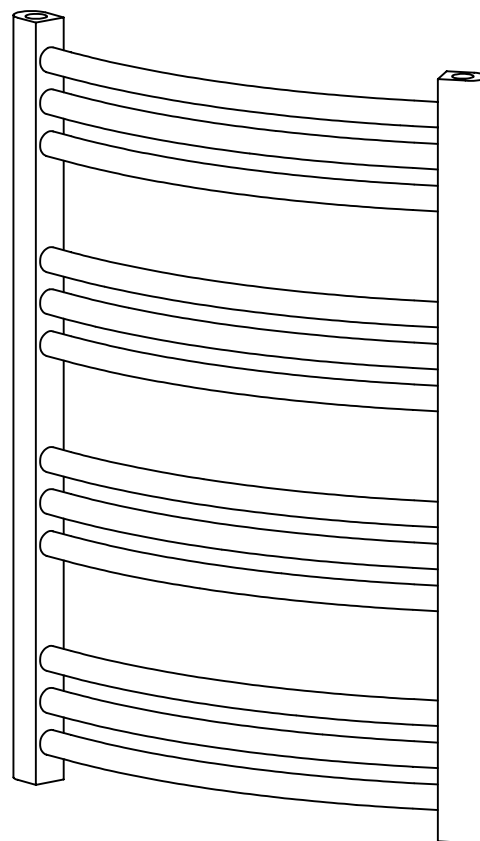
Svedbergs håndkletørker består av pulverlakkert og forkrommet stål. For å holde håndkletørkeren i godt skikk, er det viktig at den rengjøres regelmessig. For å bevare håndkletørkerens finish bør du merke deg noen enkle regler.

### Vedlikeholdsråd:

Urenheter, kalkflekker og avleiringer fjernes enkelt og greit med mildt vaskemiddel og vann som deretter skylles av med rent vann. Tørk av med en myk fille eller et frotehåndkle. Forkrommede, malte eller rene metallflater skades lett av syre, stålull og rengjøringsmidler som inneholder amoniakk eller slipemidler.

### Produktmerking:

Svedbergs produkter merkes med en produktkode bestående av fire siffer. Vær vennlig å angi denne ved kontakt med forhandleren.



**SVEDBERGS AB, Verkstadsvägen 1, 514 63 Dalstorp, Sweden**

**Tel: 0321 - 53 30 00, Fax: 0321 - 53 30 50**

**[www.svedbergs.no](http://www.svedbergs.no), [info@svedbergs.se](mailto:info@svedbergs.se)**

**2007-05-03**

DK

**SVEDBERGS®**

## Produkt- og plejebeskrivelse

Produkt**Håndklædetørrere 50x69**Artikelnr**55690 Hvid  
55695 Sølv  
55699 Krom**Alment:

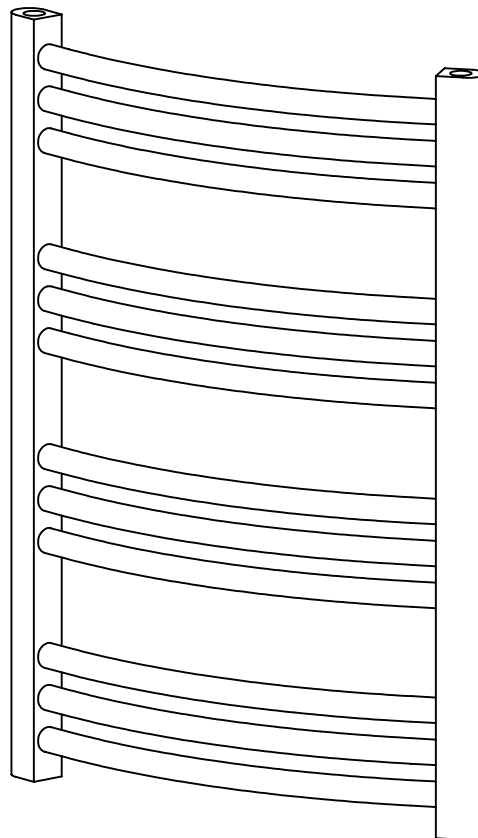
Svedbergs håndklædetørrere består af pulverlakeret eller kromateret stål. For at håndklædetørreren skal holde sig pæn er det vigtigt med regelmæssig rengøring.

Råd om pleje:

For at bevare overfladen er der nogle få regler man bør følge. Snavs og kalkaflejringer kan ofte fjernes med et almindeligt rengøringsmiddel, rent vand og aftørring med en ren blød klud eller et frottehåndklæde. Kromaterede og farvede metaldele kan let blive skadet af syre, ståluld og rengøringsmidler med amoniak eller slipemiddel.

Produktkode:

Svedbergs produkter er mærket med en 4-cifret produktkode. Ved henvendelse til forhandleren bedes denne kode venligst oplyst.



**SVEDBERGS AB, Verkstadsvägen 1, 514 63 Dalstorp, Sweden**

**Telefon 43 99 66 99 - Fax 43 99 56 99**

**[www.svedbergs.dk](http://www.svedbergs.dk) - [info@svedbergs.dk](mailto:info@svedbergs.dk)**

2007-05-03

## Tuotekuvaus ja hoito-ohje

Tuote**Kuivauspatterit 50x69**Tuotenro**55690 Valkoinen  
55695 Hopea  
55699 Kromi**Yleistä:

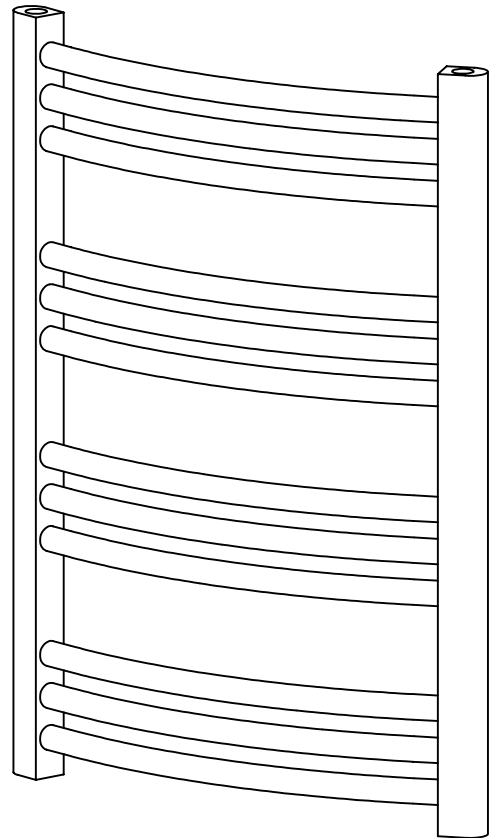
Svedbergs kuivauspatteri koostuu jauhemaalattusta tai kromatusta teräksestä. Sen säännöllinen puhdistus on tärkeää. Säilyttääksesi pinnan hyvänä, ota huomioon seuraavat asiat.

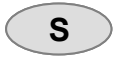
Hoito-ohjeet:

Lika, kalkki ja kerrostumat on yleensä helpoin poistaa saippualla ja vedellä. Huuhtelee puhtaaksi ja kuivaa rievulla tai froteepyyhkeellä. Kromatuille, värjätyille tai metallipinnoille ei tule käyttää hankausaineita, muita hiovia aineita, happoja tai ammoniakkia sisältäviä aineita.

Tuotekoodi:

Svedbergs tuotteet merkitään 4-numeroisella tuotekoodilla. Koodi on tarpeellinen mahdollisessa yhteydenotossa jälleenmyyjään.





# **SVEDBERGS®**

## Produkt & skötselbeskrivning

### Produkt

**Handdukstork 50x100**

### Artikelnr

**55100 Vit**  
**55105 Silver**  
**55109 Krom**

### Allmänt:

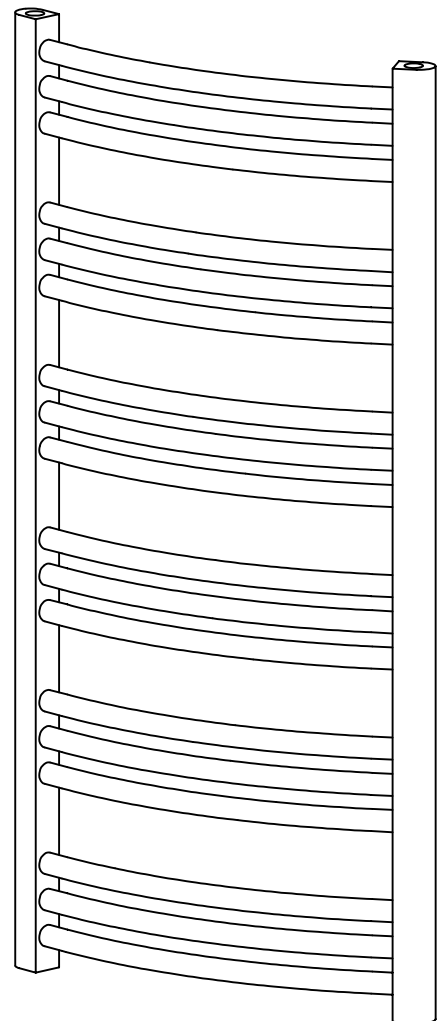
Svedbergs handdukstork består i av pulverlackerad eller krommaterad stål. För att handdukstorken ska hållas fräsch är det viktigt med regelbunden rengöring. För att bevara finishen på handdukstorken ska du tänka på några små regler.

### Skötselråd:

För att ta bort smuts, kalkfläckar och avlagringar, räcker det för det mesta med en blandning av ett tvälliknande medel och vatten, som du sedan sköljer bort med rent vatten. Torrtorka med trasa eller frottéhandduk. Kromade, färgade, eller metallytor skadas lätt av syra, stålull och rengöringsmedel med ammoniak eller slipmedel.

### Produkt kod:

Svedbergs produkter märks med en 4 - siffrig produkt kod, var god och ange den vid kontakt med återförsäljare.



**SVEDBERGS AB, Verkstadsvägen 1, 514 63 Dalstorp, Sweden**

**Tel: 0321 - 53 30 00, Fax: 0321 - 53 30 50**

**[www.svedbergs.se](http://www.svedbergs.se), [info@svedbergs.se](mailto:info@svedbergs.se)**

**2007-05-03**



# **SVEDBERGS<sup>®</sup>**

## Produkt- og vedlikeholdsveiledning

### Produkt

**Håndkletørkere 50x100**

### Artikkelnr.

**55100 Hvit**  
**55105 Sølv**  
**55109 Krom**

### Generelt:

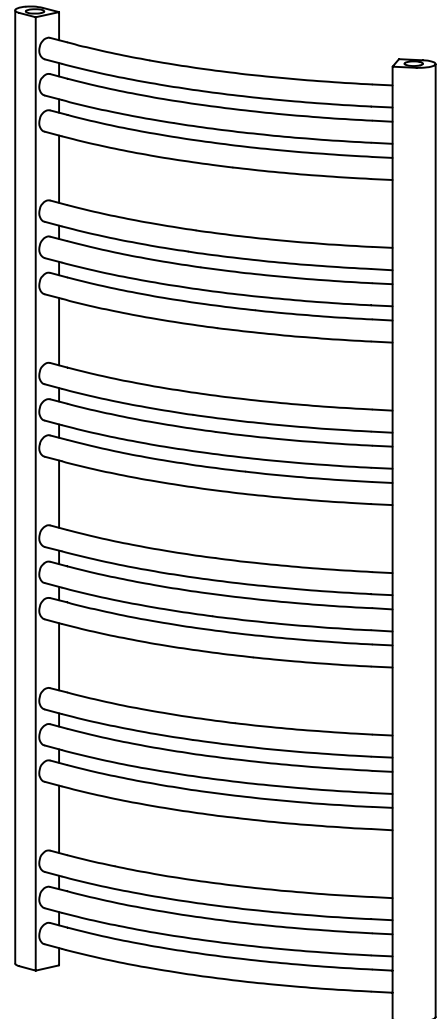
Svedbergs håndkletørker består av pulverlakkert og forkrommet stål. For å holde håndkletørkeren i godt skikk, er det viktig at den rengjøres regelmessig. For å bevare håndkletørkerens finish bør du merke deg noen enkle regler.

### Vedlikeholdsråd:

Urenheter, kalkflekker og avleiringer fjernes enkelt og greit med mildt vaskemiddel og vann som deretter skylles av med rent vann. Tørk av med en myk fille eller et frotehåndkle. Forkrommede, malte eller rene metallflater skades lett av syre, stålull og rengjøringsmidler som inneholder amoniakk eller slipemidler.

### Produktmerking:

Svedbergs produkter merkes med en produktkode bestående av fire siffer. Vær vennlig å angi denne ved kontakt med forhandleren.



**SVEDBERGS AB, Verkstadsvägen 1, 514 63 Dalstorp, Sweden**

**Tel: 0321 - 53 30 00, Fax: 0321 - 53 30 50**

**[www.svedbergs.no](http://www.svedbergs.no), [info@svedbergs.se](mailto:info@svedbergs.se)**

**2007-05-03**

DK

**SVEDBERGS®**

## Produkt- og plejebeskrivelse

Produkt**Håndklædetørrere 50x100**Artikelnr**55100 Hvid  
55105 Sølv  
55109 Krom**Alment:

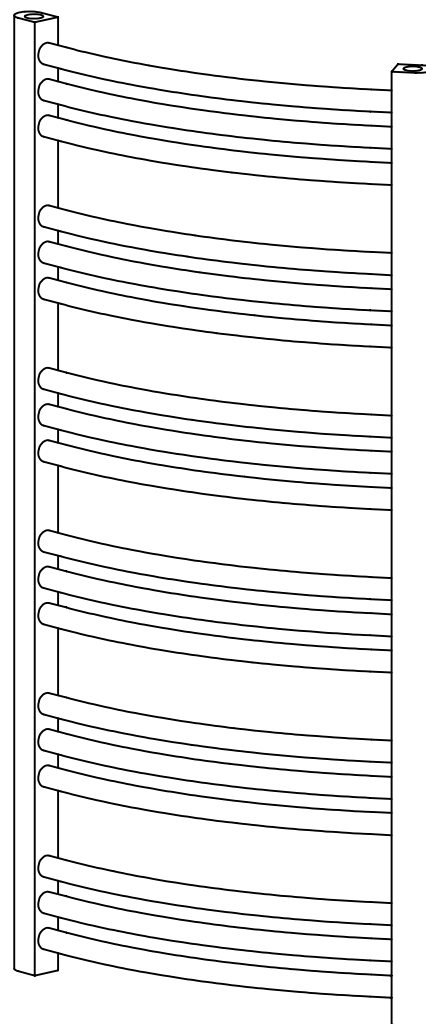
Svedbergs håndklædetørrere består af pulverlakeret eller kromateret stål. For at håndklædetørreren skal holde sig pæn er det vigtigt med regelmæssig rengøring.

Råd om pleje:

For at bevare overfladen er der nogle få regler man bør følge. Snavs og kalkaflejringer kan ofte fjernes med et almindeligt rengøringsmiddel, rent vand og aftørring med en ren blød klud eller et frottehåndklæde. Kromaterede og farvede metaldele kan let blive skadet af syre, ståluld og rengøringsmidler med amoniak eller slipemiddel.

Produktkode:

Svedbergs produkter er mærket med en 4-cifret produktkode. Ved henvendelse til forhandleren bedes denne kode venligst oplyst.



**SVEDBERGS AB, Verkstadsvägen 1, 514 63 Dalstorp, Sweden**

**Telefon 43 99 66 99 - Fax 43 99 56 99**

**[www.svedbergs.dk](http://www.svedbergs.dk) - [info@svedbergs.dk](mailto:info@svedbergs.dk)**

2007-05-03

## Tuotekuvaus ja hoito-ohje

### Tuote

**Kuivauspatterit 50x100**

### Tuotenro

**55100 Valkoinen  
55105 Hopea  
55109 Kromi**

### Yleistä:

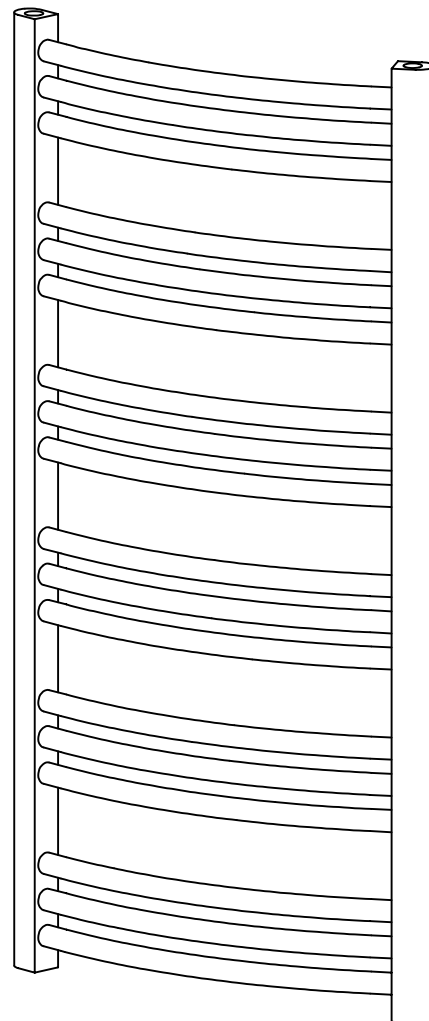
Svedbergs kuivauspatteri koostuu jauhemaalatusista tai kromatusta teräksestä. Sen säännöllinen puhdistus on tärkeää. Säilyttääksesi pinnan hyvänä, ota huomioon seuraavat asiat.

### Hoito-ohjeet:

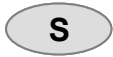
Lika, kalkki ja kerrostumat on yleensä helpoin poistaa saippualla ja vedellä. Huuhtelee puhtaaksi ja kuivaa rievulla tai froteepyyhkeellä. Kromatuille, värjätyille tai metallipinnoille ei tule käyttää hankausaineita, muita hiovia aineita, happoja tai ammoniakkia sisältäviä aineita.

### Tuotekoodi:

Svedbergs tuotteet merkitään 4-numeroisella tuotekoodilla. Koodi on tarpeellinen mahdollisessa yhteydenotossa jälleenmyyjään.







# **SVEDBERGS®**

## **Produkt & skötselbeskrivning**

### Produkt

**Handdukstork 37x142**

### Artikelnr

**56300 Vit  
56305 Silver  
56309 Krom**

### Allmänt:

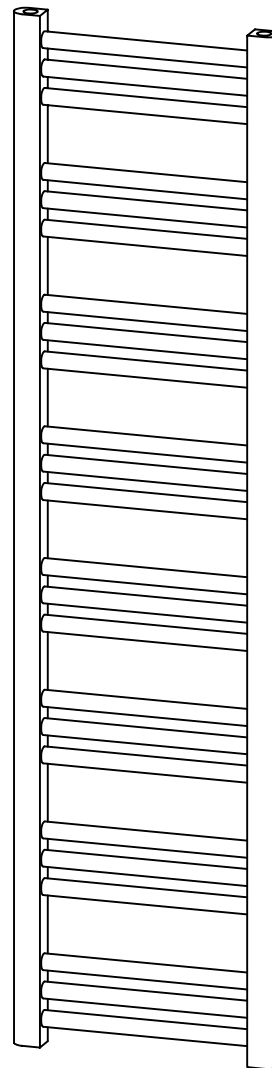
Svedbergs handdukstork består i av pulverlackerad eller krommaterad stål. För att handdukstorken ska hållas fräsch är det viktigt med regelbunden rengöring. För att bevara finishen på handdukstorken ska du tänka på några små regler.

### Skötselråd:

För att ta bort smuts, kalkfläckar och avlagringar, räcker det för det mesta med en blandning av ett tvälliknande medel och vatten, som du sedan sköljer bort med rent vatten. Torrtorka med trasa eller frottéhandduk. Kromade, färgade, eller metallytor skadas lätt av syra, stålull och rengöringsmedel med ammoniak eller slipmedel.

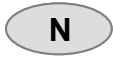
### Produkt kod:

Svedbergs produkter märks med en 4 - siffrig produkt kod, var god och ange den vid kontakt med återförsäljare.



**SVEDBERGS AB, Verkstadsvägen 1, 514 63 Dalstorp, Sweden**  
**Tel: 0321 - 53 30 00, Fax: 0321 - 53 30 50**  
**[www.svedbergs.se](http://www.svedbergs.se), [info@svedbergs.se](mailto:info@svedbergs.se)**

**2008-01-01**



# **SVEDBERGS®**

## Produkt- og vedlikeholdsveiledning

### Produkt

**Håndkletørkere 37x142**

### Artikkelnr.

**56300 Hvit  
56305 Sølv  
56309 Krom**

### Generelt:

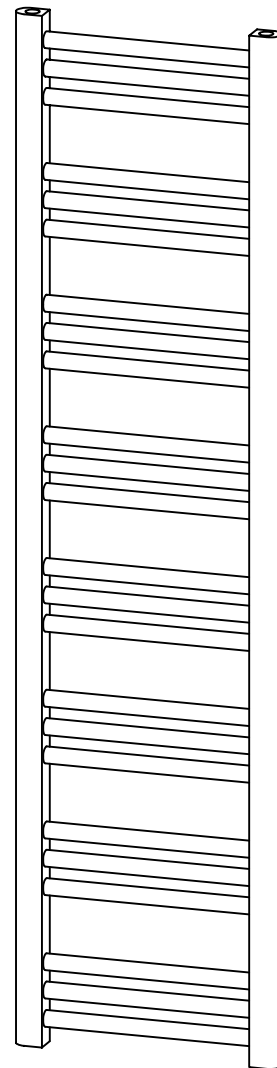
Svedbergs håndkletørker består av pulverlakkert og forkrommet stål. For å holde håndkletørkeren i godt skikk, er det viktig at den rengjøres regelmessig. For å bevare håndkletørkerens finish bør du merke deg noen enkle regler.

### Vedlikeholdsråd:

Urenheter, kalkflekker og avleiringer fjernes enkelt og greit med mildt vaskemiddel og vann som deretter skylles av med rent vann. Tørk av med en myk fille eller et frotehåndkle. Forkrommede, malte eller rene metallflater skades lett av syre, stålull og rengjøringsmidler som inneholder amoniakk eller slipemidler.

### Produktmerking:

Svedbergs produkter merkes med en produktkode bestående av fire siffer. Vær vennlig å angi denne ved kontakt med forhandleren.



**SVEDBERGS AB, Verkstadsvägen 1, 514 63 Dalstorp, Sweden**

**Tel: 0321 - 53 30 00, Fax: 0321 - 53 30 50**

**[www.svedbergs.no](http://www.svedbergs.no), [info@svedbergs.se](mailto:info@svedbergs.se)**

**2008-01-01**

DK

**SVEDBERGS®**

## Produkt- og plejebeskrivelse

Produkt**Håndklædetørrere 37x142**Artikelnr**56300 Hvid  
56305 Sølv  
56309 Krom**Alment:

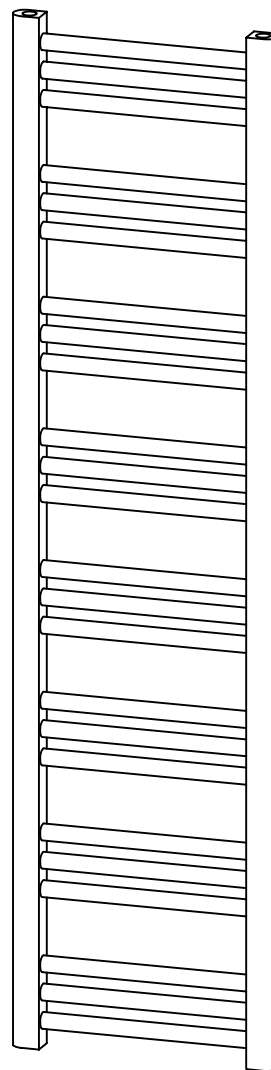
Svedbergs håndklædetørrere består af pulverlakeret eller kromateret stål. For at håndklædetørreren skal holde sig pæn er det vigtigt med regelmæssig rengøring.

Råd om pleje:

For at bevare overfladen er der nogle få regler man bør følge. Snavs og kalkaflejringer kan ofte fjernes med et almindeligt rengøringsmiddel, rent vand og aftørring med en ren blød klud eller et frottehåndklæde. Kromaterede og farvede metaldele kan let blive skadet af syre, ståluld og rengøringsmidler med amoniak eller slipemiddel.

Produktkode:

Svedbergs produkter er mærket med en 4-cifret produktkode. Ved henvendelse til forhandleren bedes denne kode venligst oplyst.



**SVEDBERGS AB, Verkstadsvägen 1, 514 63 Dalstorp, Sweden**

**Telefon 43 99 66 99 - Fax 43 99 56 99**

**[www.svedbergs.dk](http://www.svedbergs.dk) - [info@svedbergs.dk](mailto:info@svedbergs.dk)**

**2008-01-01**

FI

**SVEDBERGS®**

## Tuotekuvaus ja hoito-ohje

### Tuote

**Kuivauspatterit 37x142**

### Tuotenro

**56300 Valkoinen  
56305 Hopea  
56309 Kromi**

### Yleistä:

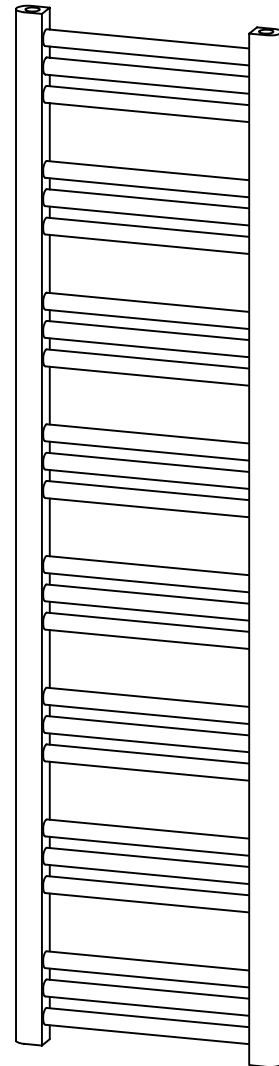
Svedbergs kuivauspatteri koostuu jauhemaalattusta tai kromatusta teräksestä. Sen säännöllinen puhdistus on tärkeää. Säilyttääksesi pinnan hyvänä, ota huomioon seuraavat asiat.

### Hoito-ohjeet:

Lika, kalkki ja kerrostumat on yleensä helpoin poistaa saippualla ja vedellä. Huuhtelee puhtaaksi ja kuivaa rievulla tai froteepyyhkeellä. Kromatuille, värjätyille tai metallipinnoille ei tule käyttää hankausaineita, muita hiovia aineita, happoja tai ammoniakkia sisältäviä aineita.

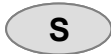
### Tuotekoodi:

Svedbergs tuotteet merkitään 4-numeroisella tuotekoodilla. Koodi on tarpeellinen mahdollisessa yhteydenotossa jälleenmyyjään.



**SVEDBERGS OY AB, Juvan teollisuuskatu 26, 02920 Espoo**  
**Puh. 09-584 10 500, Fax 09-584 10 200**  
**[www.svedbergs.fi](http://www.svedbergs.fi), [info@svedbergs.fi](mailto:info@svedbergs.fi)**

2008-01-01



# **SVEDBERGS®**

## **Produkt & skötselbeskrivning**

### Produkt

**Handdukstork 50x142**

### Artikelnr

**56200 Vit  
56205 Silver  
56209 Krom**

### Allmänt:

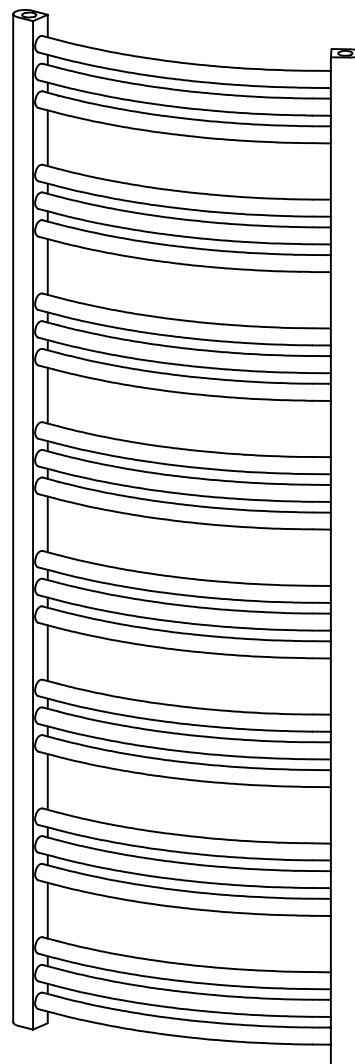
Svedbergs handdukstork består i av pulverlackerad eller krommaterad stål. För att handdukstorken ska hållas fräsch är det viktigt med regelbunden rengöring. För att bevara finishen på handdukstorken ska du tänka på några små regler.

### Skötselråd:

För att ta bort smuts, kalkfläckar och avlagringar, räcker det för det mesta med en blandning av ett tvälliknande medel och vatten, som du sedan sköljer bort med rent vatten. Torrtorka med trasa eller frottéhandduk. Kromade, färgade, eller metallytor skadas lätt av syra, stålull och rengöringsmedel med ammoniak eller slipmedel.

### Produkt kod:

Svedbergs produkter märks med en 4 - siffrig produkt kod, var god och ange den vid kontakt med återförsäljare.



**SVEDBERGS AB, Verkstadsvägen 1, 514 63 Dalstorp, Sweden**

**Tel: 0321 - 53 30 00, Fax: 0321 - 53 30 50**

**[www.svedbergs.se](http://www.svedbergs.se), [info@svedbergs.se](mailto:info@svedbergs.se)**

**2008-01-01**



# **SVEDBERGS®**

## Produkt- og vedlikeholdsveiledning

### Produkt

**Håndkletørkere 50x142**

### Artikkelnr.

**56200 Hvit**  
**56205 Sølv**  
**56209 Krom**

### Generelt:

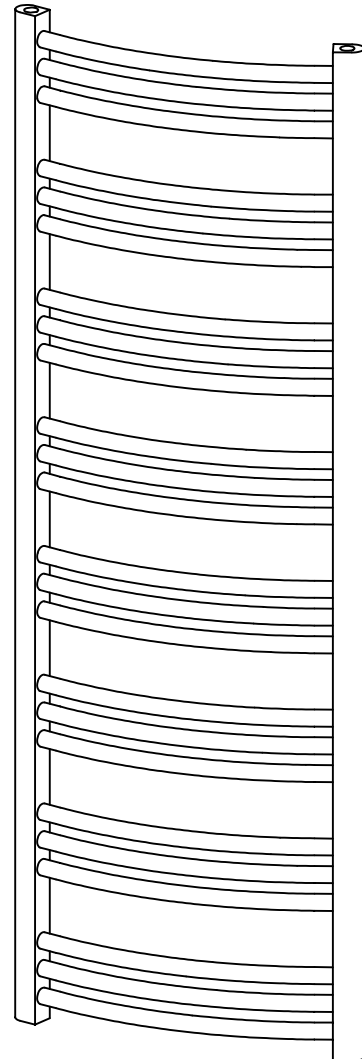
Svedbergs håndkletørker består av pulverlakkert og forkrommet stål. For å holde håndkletørkeren i godt skikk, er det viktig at den rengjøres regelmessig. For å bevare håndkletørkerens finish bør du merke deg noen enkle regler.

### Vedlikeholdsråd:

Urenheter, kalkflekker og avleiringer fjernes enkelt og greit med mildt vaskemiddel og vann som deretter skylles av med rent vann. Tørk av med en myk fille eller et frotehåndkle. Forkrommede, malte eller rene metallflater skades lett av syre, stålull og rengjøringsmidler som inneholder amoniakk eller slipemidler.

### Produktmerking:

Svedbergs produkter merkes med en produktkode bestående av fire siffer. Vær vennlig å angi denne ved kontakt med forhandleren.



**SVEDBERGS AB, Verkstadsvägen 1, 514 63 Dalstorp, Sweden**

**Tel: 0321 - 53 30 00, Fax: 0321 - 53 30 50**

**[www.svedbergs.no](http://www.svedbergs.no), [info@svedbergs.se](mailto:info@svedbergs.se)**

**2008-01-01**

DK

**SVEDBERGS®**

## Produkt- og plejebeskrivelse

**Produkt****Håndklædetørrere 50x142****Artikelnr****56200 Hvid  
56205 Sølv  
56209 Krom****Alment:**

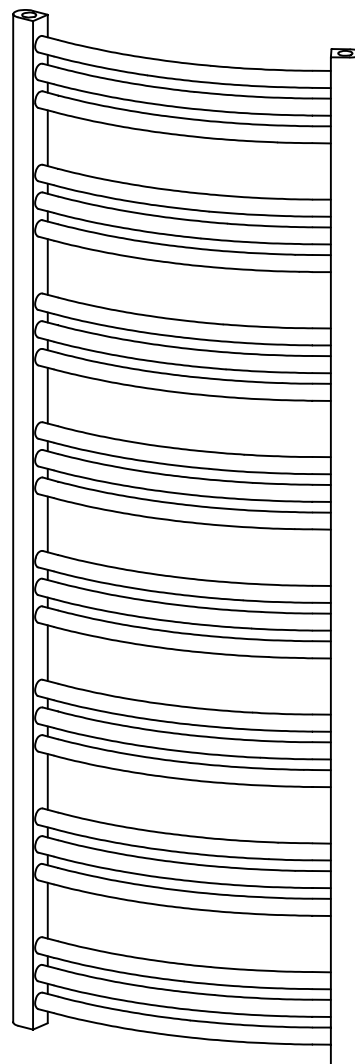
Svedbergs håndklædetørrere består af pulverlakeret eller kromateret stål. For at håndklædetørreren skal holde sig pæn er det vigtigt med regelmæssig rengøring.

**Råd om pleje:**

For at bevare overfladen er der nogle få regler man bør følge. Snavs og kalkaflejringer kan ofte fjernes med et almindeligt rengøringsmiddel, rent vand og aftørring med en ren blød klud eller et frottehåndklæde. Kromaterede og farvede metaldele kan let blive skadet af syre, ståluld og rengøringsmidler med amoniak eller slipemiddel.

**Produktkode:**

Svedbergs produkter er mærket med en 4-cifret produktkode. Ved henvendelse til forhandleren bedes denne kode venligst oplyst.



**SVEDBERGS AB, Verkstadsvägen 1, 514 63 Dalstorp, Sweden**

**Telefon 43 99 66 99 - Fax 43 99 56 99**

**[www.svedbergs.dk](http://www.svedbergs.dk) - [info@svedbergs.dk](mailto:info@svedbergs.dk)**

**2008-01-01**

## Tuotekuvaus ja hoito-ohje

Tuote**Kuivauspatterit 50x142**Tuotenro**56200 Valkoinen  
56205 Hopea  
56209 Kromi**Yleistä:

Svedbergs kuivauspatteri koostuu jauhemaalattusta tai kromatusta teräksestä. Sen säännöllinen puhdistus on tärkeää. Säilyttääksesi pinnan hyvänä, ota huomioon seuraavat asiat.

Hoito-ohjeet:

Lika, kalkki ja kerrostumat on yleensä helpoin poistaa saippualla ja vedellä. Huuhtelee puhtaaksi ja kuivaa rievulla tai froteepyyhkeellä. Kromatuille, värjätyille tai metallipinnoille ei tule käyttää hankausaineita, muita hiovia aineita, happoja tai ammoniakkia sisältäviä aineita.

Tuotekoodi:

Svedbergs tuotteet merkitään 4-numeroisella tuotekoodilla. Koodi on tarpeellinen mahdollisessa yhteydenotossa jälleenmyyjään.

