

## 1008F Oras Safira Servantkran

EAN: 641415007739  
NRF: 4200171  
[static.oras.com/1008F](http://static.oras.com/1008F)

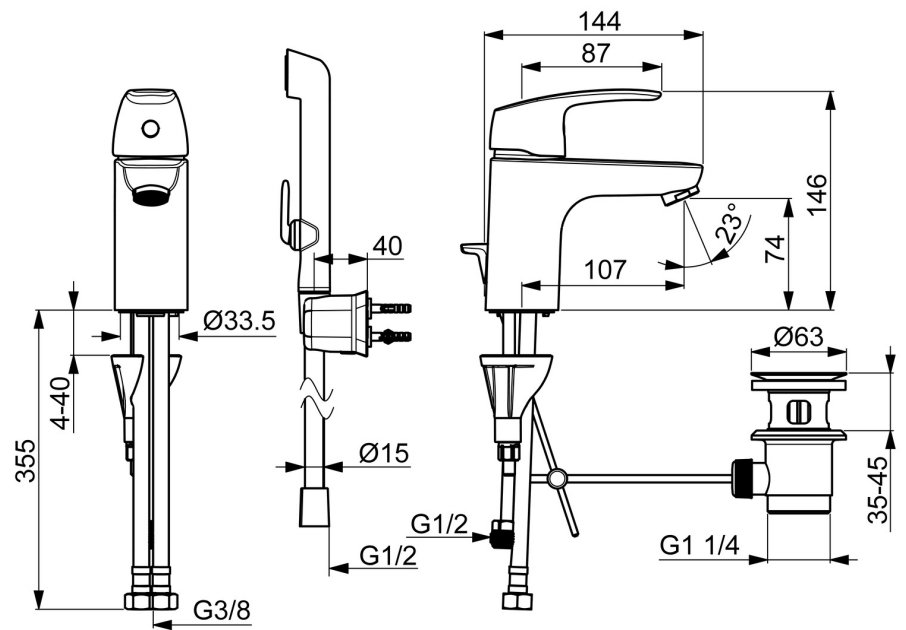
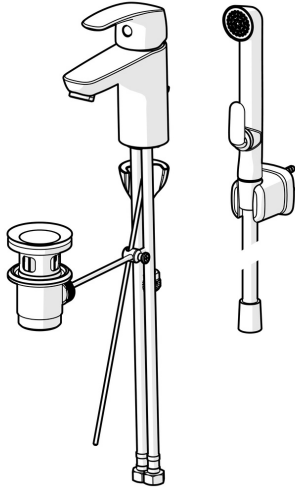
Safira servantkran med Bidetta hånddusj og oppløftventil

Funksjon for Bidetta, åpne hendelen slik at vannet renner fra servantkranen og trykk deretter inn knappen på Bidetta hånddusjen for å få vann ut av den.

Medfølger 1.75 m dusjslange og veggfeste. Det er mulig å justere maksimal temperatur og vannmengde i kassetten



- Servant
- Ettgreps, Bidetta
- Benkemontert
- Forkrommet
- Fast tut
- CASCADE® - stråle
- Ettgrepshendel, Varmt/kaldt symbol
- Oppløftventil
- Hånddusj, Veggfeste, Dusjslange (1750 mm)
- Bidetta hånddusj
- Temperatur- og mengdebegrenser
- Ø 40 mm kassett
- Fleksible slanger
- 3S Installasjon



## Teknisk data

### Flow attributter

Vannmengde ved 300 kPa	<b>0.13 l/s</b>
Trykktap (0.1 l/s)	<b>160 kPa</b>

### Tekniske egenskaper

Varmtvannsforsyning	<b>max. +70°C</b>
Arbeidstrykk	<b>50 - 1000 kPa</b>
Tilkoblingsstørrelse	<b>G3/8</b>
Projeksjon	<b>107 mm</b>
Tilbakeslagssikring (EN1717)	<b>HC</b>
Materiale	<b>brass</b>

### Bestemmelser

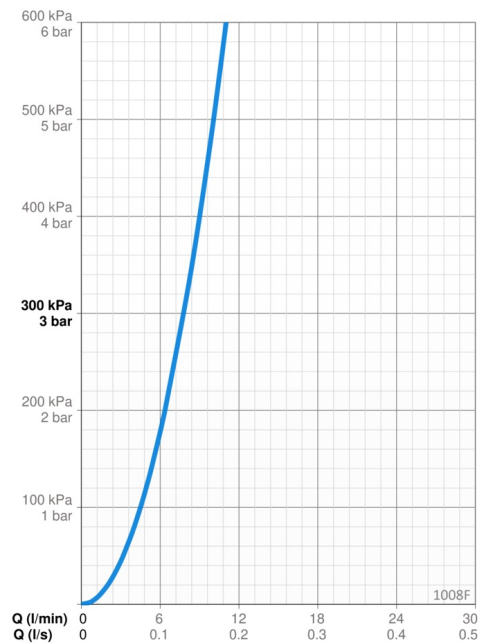
EN Standard	<b>EN 817, EN 1113</b>
Støyklasse	<b>I (ISO 3822) Oras lab.</b>

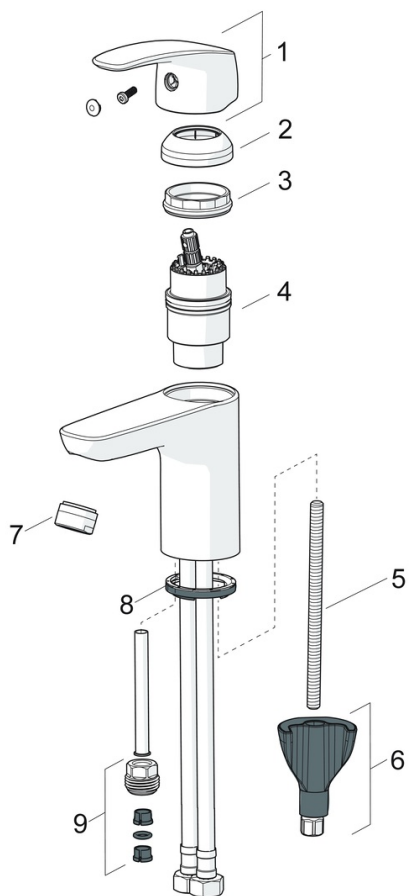
### Godkjenninger og Erklæringer

STF Sertifikat	<b>EUFI29-22005194-TH</b>
Sintef	<b>Sintef Nr. 3638</b>
KIWA SE	<b>1490</b>
EPD	<b>S-P-06391</b>

### Bærekraftighet

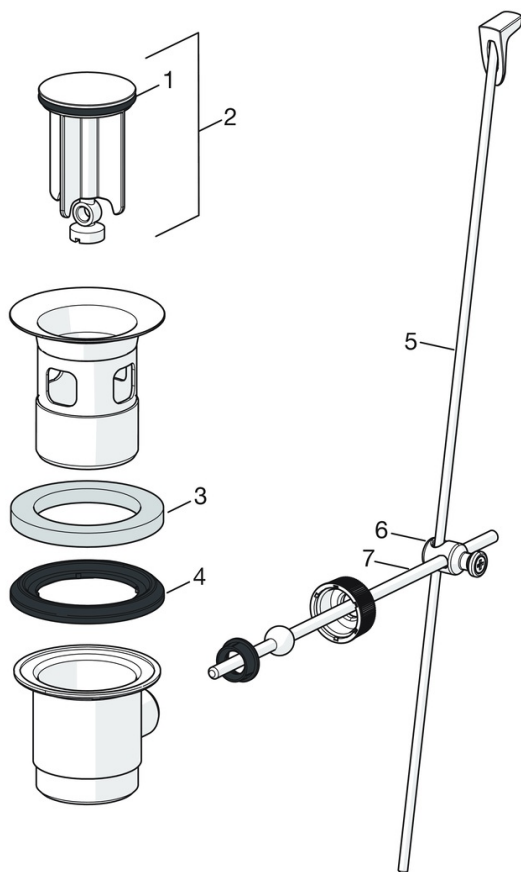
EPD module A1 (kg CO2 eq.)	<b>9,66</b>
EPD module A2 (kg CO2 eq.)	<b>0,46</b>
EPD module A3 (kg CO2 eq.)	<b>0,91</b>
EPD module A1-A3 (kg CO2 eq.)	<b>11,04</b>
EPD module A4 (kg CO2 eq.)	<b>0,31</b>
EPD module B7 (kg CO2 eq.)	<b>2410,20</b>
EPD module C2 (kg CO2 eq.)	<b>0,02</b>
EPD module C3 (kg CO2 eq.)	<b>0,02</b>
EPD module C4 (kg CO2 eq.)	<b>0,08</b>
EPD module D (kg CO2 eq.)	<b>-7,85</b>





### SP1012F

	Navn	Kode	NRF
01	Hendel	602502V	4205212
02	Dekkring	1000664V	4205232
03	Festemutter for kassett	158726	4204528
04	Kassett	158890	4204627
05	Pinneskrue, M8x1, L=130	1000780V	4205235
06	Kranfeste komplett	602610V	4205225
07	Strålesamler, M24x1 STD HC A	232211	4204429
08	Underlagsskive	1002371V	4205303
09	Nippel	159684	4202851
N.I.	Plugg	117929/10	
N.I.	Holder	1002369V	



### SP0034

	Navn	Kode	NRF
01	O-ring, 32.7x3	559522/10	4204782
02	Plugg med o-ring	559506	4203815
03	Porøs plastpakning (10stk), 60/40x5	559603/10	4204789
04	Spesial pakning, D60xD44	559536	4204784
05	Løftestang m/ knapp, L=380	559529	4203805
05	Løftestang m/ knapp, Safira	1000681V	4205233
05	Løftestang m/ knapp, L=400	559590	4204786
05	Løftestang m/ knapp, Ventura	559595V	4204788
05	Løftestang m/ knapp Satin Utgått	159008V-60	4202948
05	Løftestang m/ knapp, Vienda	159008V	4204542
06	Leddestykke	559523	4204783
07	Tverrstang for oppløftventil	559591	4204787