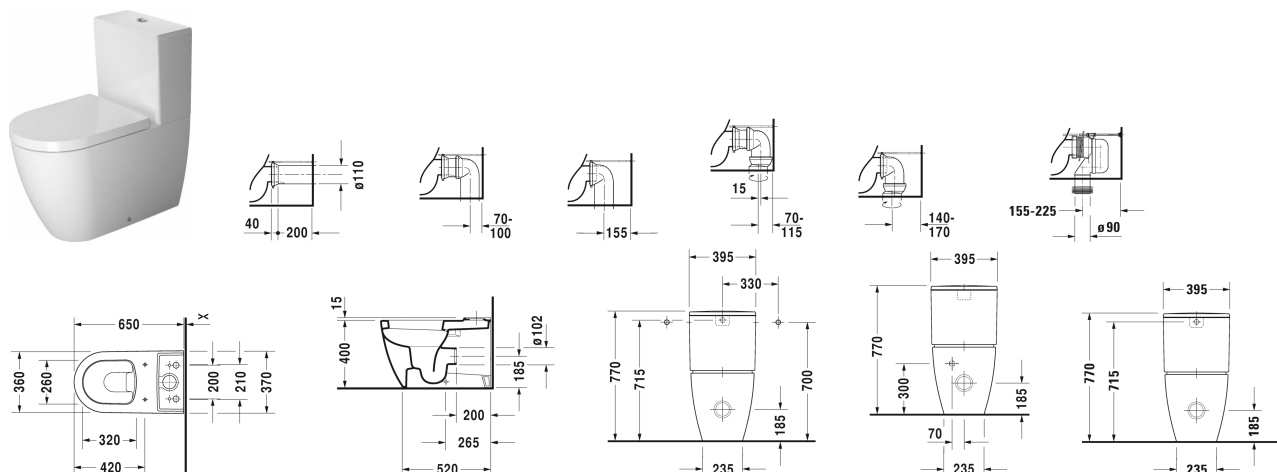


Golvstående WC, kombination # 217009..00

| < 370 mm > |



Golvstående WC, kombination	Dimension	Vikt	Ordernummer
underdel till kombination (cistern & sits ej inkluderad), WC, inklusive fäste, UWL klass 1			
Färger			
00 Alpinvit 20 HygieneGlaze (an antibacterial ceramic glaze that provides almost indefinite effectiveness)			
Variant			
<ul style="list-style-type: none"> 4,5 liter spolning, Utlopp för Vario avloppsset, för horisontell och vertikalt avlopp 	370 x 650 mm	35,400 kg	217009..00
<p>Sanitärart porslin med den speciella WonderGliss-ytan kommer att hålla sig ren och snygg en lång tid framöver. Vid beställning av WondeGliss vänligen lägg till en "1" som elfte siffra i artikelnumret.</p>			
Vario anslutningskrök för avlopp lodrätt, längd beroende på modell	Ø 100 mm	0,700 kg	899025
Vario-avloppsats inkl. excenter	Ø 110 mm	1,500 kg	001422
Passande produkter			
Cistern med 2-knappsspolning, krom, för anslutning valfri kortsida, synligt högt på sida, 390 x 180 mm	390 x 180 mm		093800
Cistern för anslutning nertill, vänster, R10, dolt, med 2-knappsspolning, krom, 390 x 180 mm	390 x 180 mm		093810
WC-sits gångjärnsinfästning i rostfritt stål, utan Softclose,			002011
WC-sits gångjärnsinfästning i rostfritt stål, avtagbar, med softclose,			002019

Golvstående WC, kombination # 217009..00

|< 370 mm >|

Alla tekniska ritningar innehåller nödvändiga mått för standardtoleranser. Anges i mm och är inte exakta. Exakta mått kan endast få på den färdiga produkten.