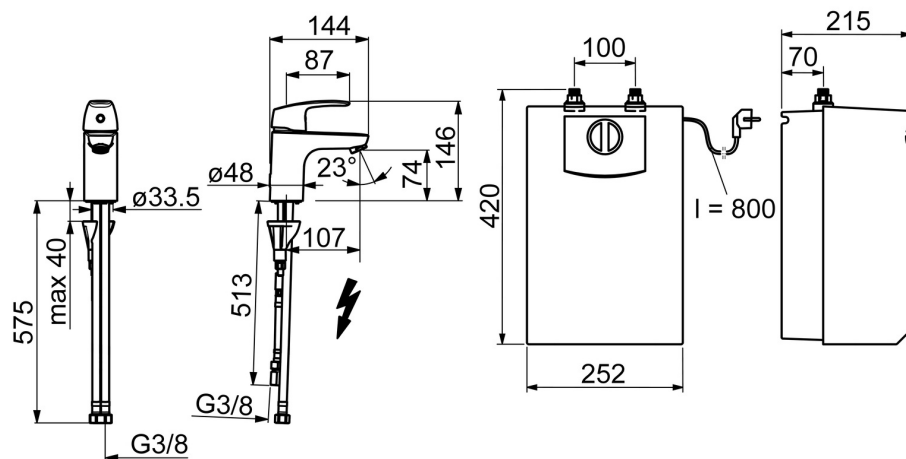
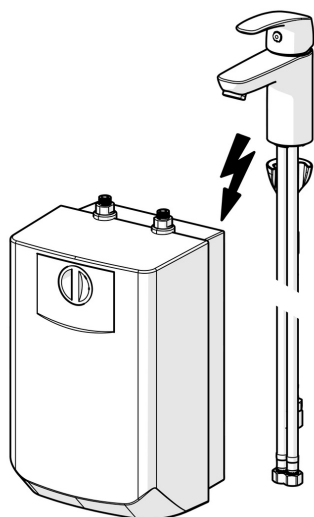


Servantkran med fast tut og med varmtvannsbeholder for fritidsbolig. Maksimum Vannmengde 5 l / min. På grunn av ekspansjon som oppstår ved oppvarming av vann, kan det dryppe vann fra kranens strålesamler. Dette er naturlig og skal ikke forhindres. Det er viktig å være oppmerksom på at vannet som drypper er varmt og kan føre til skolding. Strålesamleren kan ikke byttes ut eller kompletteres med andre komponenter. Trykkløs varmtvannsbeholder 5 l, for stikkontakt. Enkel å montere. Bruksområde fra +35° til 85°C (anbefalt +60°C). For å forebygge frostskafer må kranen og varmtvannsbeholderen tømmes. Denne varmtvannsbeholderen kan kun brukes sammen med Oras kraner for fritidsbolig. Kranen og varmtvannsbeholderen bør ikke installeres separat.

- Servant
- Ettgreps, Lavtrykk
- Benkemontert
- Forkrommet
- Fast tut
- Ettgrepshendel, Varmt/kaldt symbol
- Vannvarmer, Kjedefeste uten kjede
- Temperatur- og mengdebegrenser
- Smussfilter, ø 40 mm kassett
- Fleksible slanger
- 3S Installasjon



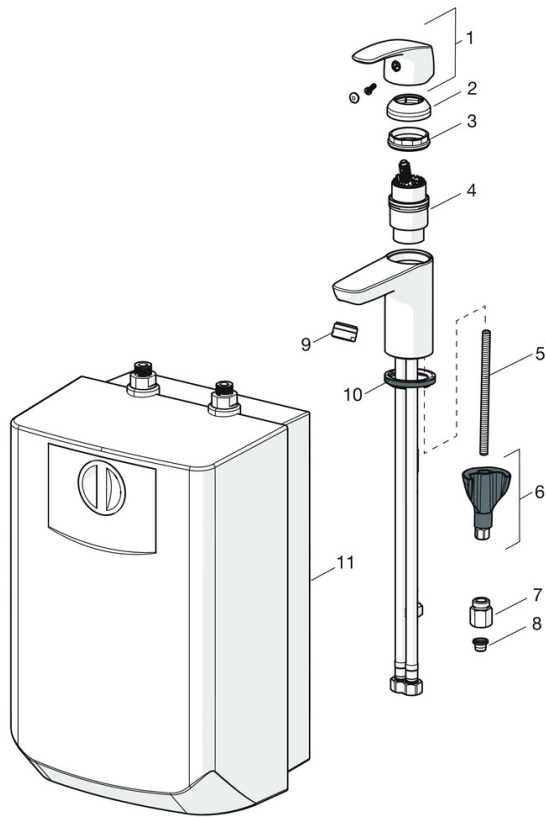
## Teknisk data

### Tekniske egenskaper

Varmtvannsforsyning	max. +70°C
Arbeidstrykk	50 - 1000 kPa
Tilkoblingsstørrelse	G3/8
Projeksjon	107 mm
Tilbakeslagssikring (EN1717)	AA
Materiale	brass

### Bestemmelser

EN Standard	EN 817
Støyklasse	I (ISO 3822)



### SP1003F

	Navn	Kode	NRF
01	Hendel	602502V	4205212
02	Dekkring	1000664V	4205232
03	Festemutter for kassett	158726	4204528
04	kassett, lavtrykks	158783V	4203381
05	Pinneskrue, M8x1, L=130	1000780V	4205235
06	Kranfeste komplett	602610V	4205225
07	Sperrehylse vender, 5 L/min	601493V	4203391
08	Smussfilter	199257/2	4204497
09	Perlator sil, M24x1	158556	4203379
10	Underlagsskive	1002371V	4205303
11	Vannvarmer	601680V	4203156
N.I.	Plugg	117929/10	
N.I.	Holder	1002369V	