

## 3016F Oras Inspera Servantkran, 6 V, Bluetooth

EAN: 6414150082481  
 NRF: 4200229  
[static.oras.com/3016F](http://static.oras.com/3016F)

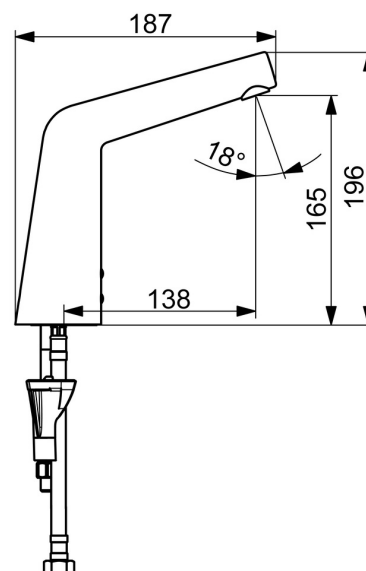
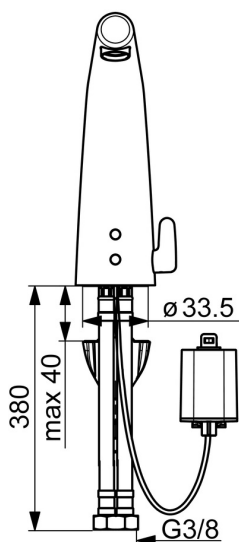
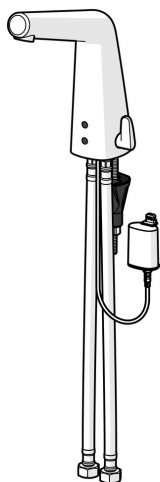


Servantkran i moderne design. Den berøringsfrie funksjonen reduserer vannforbruk til et minimum og sparer miljø og lommebok.

Den berøringsfrie funksjonen forenkler renholdet og gjør bruken av kranen mer hygienisk.

Kranen drives av batteri og trenger ingen elektrisk installasjon.

- Servant
- Berøringsfri, Batteridrevet, Bluetooth®
- Benkmontert
- Forkrommet
- Fast tut
- Temperaturreguleringshendel
- Justerbar varmtvannsbegrenser (ettermonterbar)
- Manuell blandeventil, Tilbakeslagsventil, Smussfilter
- Infrarød autofokus sensor, Magnetventil, Indikator for lav spenning
- Fleksible slanger
- DZR messing, 3S installasjon, Justerbare innstillinger via App (Bluetooth)





## Teknisk data

### Flow attributter

Vannmengde ved 300 kPa (med vannmengdebegrenser)	<b>0.1 l/s</b>
Trykktap (0.1 l/s)	<b>200 kPa</b>

### Tekniske egenskaper

Varmtvannsforsyning	<b>max. +70°C</b>
Arbeidstrykk	<b>100 - 1000 kPa</b>
Tilkoblingsstørrelse	<b>G3/8</b>
Projeksjon	<b>138 mm</b>
Tilbakeslagssikring (EN1717)	<b>AA</b>
Materiale	<b>brass</b>

### Program innstillinger

Etterrenningstid	<b>3 s (1-20 s)</b>
Automatisk spyling	<b>off (off/1-120 h)</b>
Automatisk spyling periode	<b>30 s (1-1800 s)</b>
Funksjonstid	<b>2 min (1 - 1800 s)</b>

### Elektroniske attributter

Batteri	<b>Lithium 2CR5 6 V</b>
Bluetooth versjon	<b>4.x (D034445)</b>

### Bestemmelser

EU Directive	<b>C € Radio Equipment Directive 2014/53/EU , Low Voltage Directive 2014/35/EU , EMC Directive 2014/30/EU , RoHS Directive 2011/65/EU</b>
EN Standard	<b>EN 15091, ETSI EN 301 489-1 V1.9.2 , ETSI EN 300 328 v2.2.2 , EN 61000-6-1:2007 , EN 61000-6-3:2007+A1:2011+AC:2012 , EN 60335-1:2012+A11+A13+A14+A14+A2+A15:2021, Part 19.11.4</b>
Støyklasse	<b>I (ISO 3822) Oras lab.</b>
Tetthetsklasse	<b>IP 55</b>

### Godkjenninger og Erklæringer

STF Sertifikat	<b>EUF129-19004498-TH2</b>
KIWA SE	<b>1606</b>
UN38.3	<b>UN38-3 Maxell 2CR5</b>

