

EAN: 6414150078606
 NRF: 4200191
static.oras.com/1010F-104

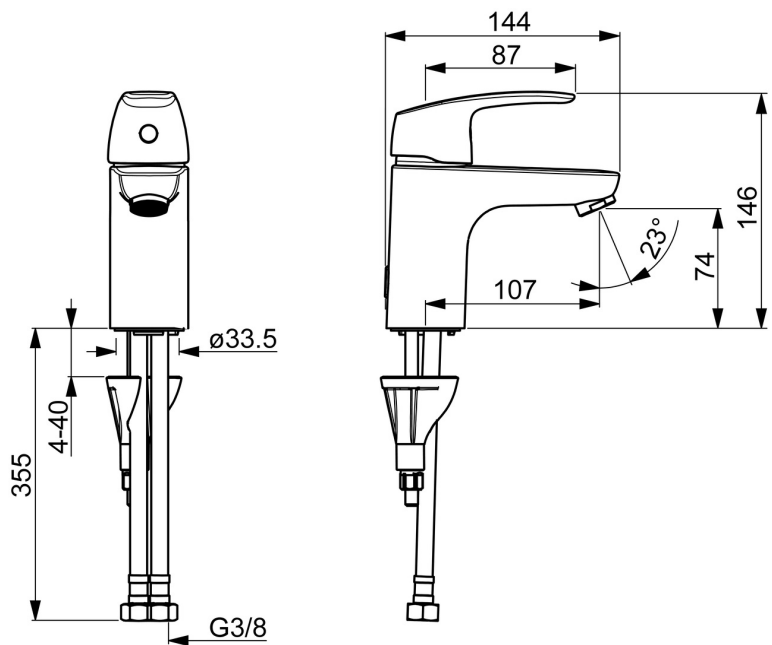
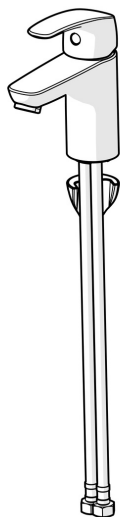


Servantkran med fast tut og perlator. Det er også innebygd alternative begrensninger for varntemperatur og maksimal vannmengde. F = med fleksible slanger.

Vannmengde 3.4 l/min.

Oppfyller kravene til effektiv bruk av vann ved Breeam.

- Breeam / ECO
- Ettgreps
- Benkemontert
- Forkrommet
- Fast tut
- CASCADE® - stråle
- Ettgrephendel, Varmt/kaldt symbol
- Kjedefeste uten kjede
- Temperatur- og mengdebegrensner
- Ø 40 mm kassett
- Fleksible slanger
- 3S Installasjon



Teknisk data

Flow attributter

Vannmengde ved 300 kPa (med vannmengdebegrensner) **0.056 l/s**

Tekniske egenskaper

Varmtvannsforsyning **max. +70°C**
 Arbeidstrykk **50 - 1000 kPa**
 Tilkoblingsstørrelse **G3/8**
 Prosjeksjon **107 mm**
 Tilbakeslagssikring (EN1717) **AA**
 Materiale **brass**

Bestemmelser

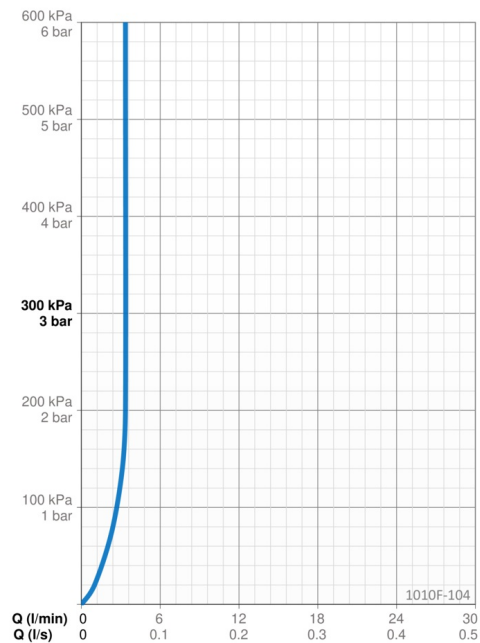
EN Standard **EN 817**
 Støyklasse **I (ISO 3822) Oras lab.**

Godkjenninger og Erklæringer

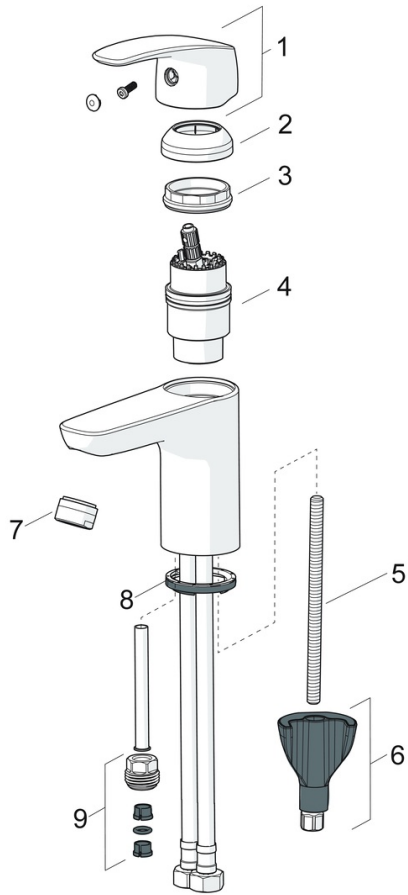
EPD **S-P-06391**

Bærekraftighet

EPD module A1 (kg CO2 eq.) **6,00**
 EPD module A2 (kg CO2 eq.) **0,29**
 EPD module A3 (kg CO2 eq.) **0,57**
 EPD module A1-A3 (kg CO2 eq.) **6,86**
 EPD module A4 (kg CO2 eq.) **0,19**
 EPD module B7 (kg CO2 eq.) **1038,24**
 EPD module C2 (kg CO2 eq.) **0,01**
 EPD module C3 (kg CO2 eq.) **0,01**
 EPD module C4 (kg CO2 eq.) **0,05**
 EPD module D (kg CO2 eq.) **-4,88**



Reserve deler



SP1012F-GB

	Navn	Kode	NRF
01	Hendel	602502V	4205212
02	Dekkring	1000664V	4205232
03	Festemutter for kassett	158726	4204528
04	Kassett, Green building	600979V	4205422
05	Pinneskrue, M8x1, L=130	1000780V	4205235
06	Kranfeste komplett	602610V	4205225
07	Strålesamler, M24x1, -105	601166V	4202935
07	Strålesamler, M24x1, -102	601255V	4205405
07	Strålesamler, M24x1, -104	601434V	4205424
08	Underlagsskive	1002371V	4205303
09	Nippel	159684	4202851