



Infraglas

Halogeninfra med front i tonat keramiskt glas

Med sin tonade glasfasad är Infraglas idealisk för eleganta utomhusutrymmen. Infraglas kan monteras infälld i undertaket med hjälp av en inbyggnadsram som beställs separat.

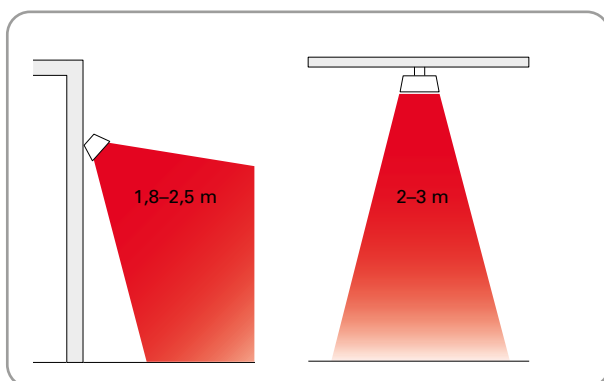
Infraglas finns med tre effekter och med vit eller svart front av högresistent keramiskt glas. Värmaren styrs av den medföljande fjärrkontrollen, med eller utan dimmer beroende på modell.

- Front i keramiskt glas SCHOTT NEXTREMA®, vit eller svart.
- Halogenlampa med reflektor i polerad aluminium.
- Modeller med 1,5 kW och 2,2 kW har inbyggd brytare och levereras med en fjärrkontroll med 3-stegsdimmer. Modell 1,2 kW levereras med en fjärrkontroll on/off.
- Konsoler för vägg- och takmontering ingår.
- Modeller med 1,2 kW och 1,5 kW kan monteras infällda i undertak, inbyggnadsramar finns som tillbehör.
- Hög kapslingsklass, IP65.
- Försedd med en 1,8 meter lång sladd med stickpropp för anslutning till jordat uttag.
- Hölje i lackerad aluminium. Färg front: vit eller svart. Färg hölje: ljusgrå RAL9006.

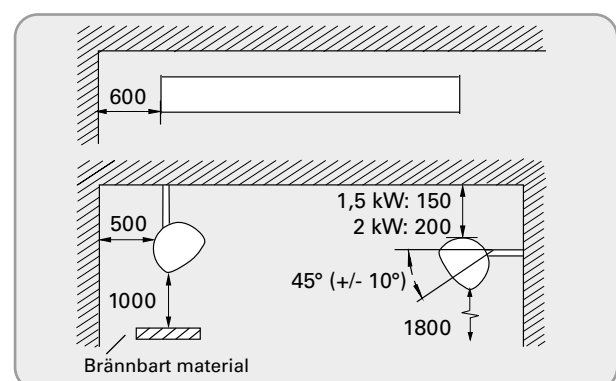
Infraglas (IP65)

Typ	E-nr	Värmeeffekt [W]	Spänning [V]	Färg glasfront	Max. lamp- temperatur [°C]	Mått LxHxB [mm]	Vikt [kg]
IHW12SR	85 702 86	1200	230V~	Vit	1800	585x80x170	3,6
IHGB12SR	85 702 87	1200	230V~	Svart	1800	585x80x170	3,6
IHW15SR	85 702 88	1500	230V~	Vit	1800	900x80x170	5,1
IHGB15SR	85 702 89	1500	230V~	Svart	1800	900x80x170	5,1
IHW22SR	85 702 91	2200	230V~	Vit	1800	900x80x170	5,1
IHGB22SR	85 702 93	2200	230V~	Svart	1800	900x80x170	5,1

Installationshöjd

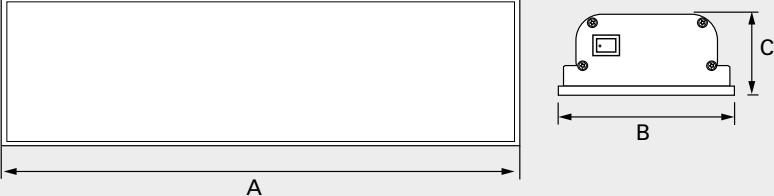


Minimivstånd



Vi förbehåller oss rätten till eventuella ändringar.

Mått



	A [mm]	B [mm]	C [mm]
IHGx12	585	170	80
IHGx15	900	170	80
IHGx22	900	170	80

Placering, montering och elinstallation

Placering

Värmarna ska placeras så att de innesluter det område som önskas uppvärmt, se fig. 1. Normal monteringshöjd är 2–3 meter över marken/golvet. En tumregel för infror är att 600–800 W/m² höjer den upplevda temperaturen med cirka 10 °C. Effektbehovet kan minskas om området, som ska värmas upp, är skyddat. Om området bara har tak, bör minst 800 W/m² installeras, medan 600 W/m² räcker om området har tre väggar. För slutna utrymmen måste effektbehovet beräknas. En person upplever bäst komfort om värmestrålningen kommer från minst två håll.

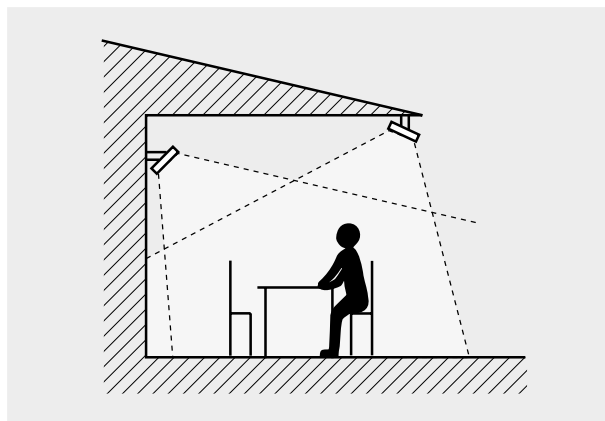


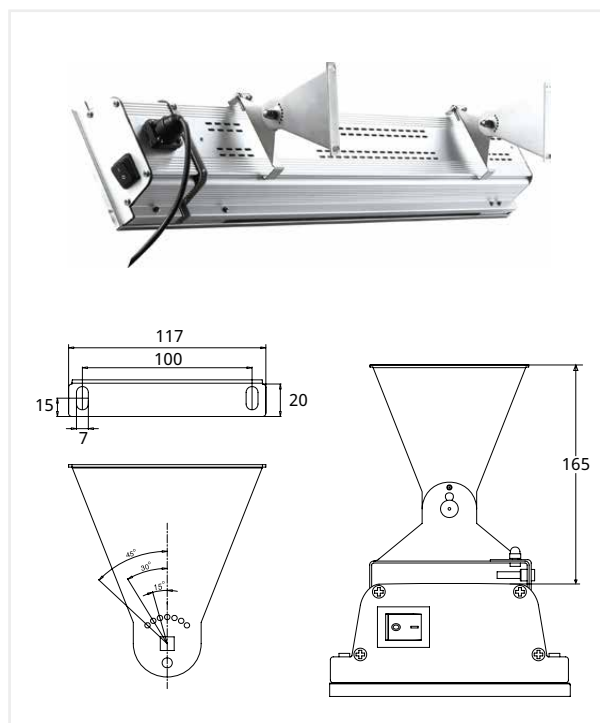
Fig. 1: För jämn uppvärmning bör infrorna värma från minst två håll.

Montering

Infraglas monteras horisontellt på vägg eller i tak med medföljande konsoler. Modeller med 1,2 kW och 1,5 kW kan monteras infällda i undertak, inbyggnadsramar finns som tillbehör.

Installation

Infraglas är försedd med en 1,8 meter lång sladd med stickpropp för anslutning till jordat uttag.



Fästkonsoler ingår.



Ram för infälld montering i undertak finns som tillbehör för modeller med 1200W och 1500W.

Infraglas

Reglering

Infraglas levereras med en fjärrkontroll on/off med 3-stegsdimmer samt timer för 1, 2 eller 3 timmar. (modell 1,2 kW endast on/off och timer 1 timme). Modeller med 1,5 kW och 2,2 kW har en brytare inbyggd i apparatens gavel.



Infraglas 1,2 kW

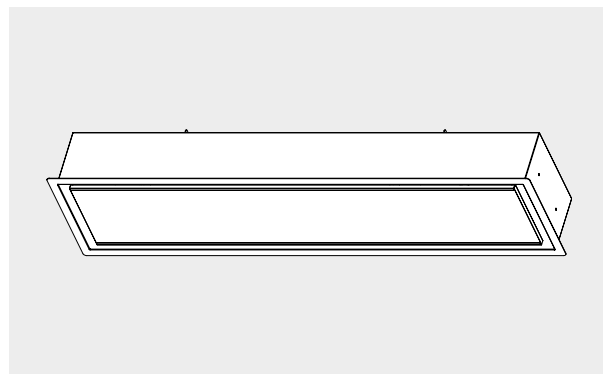
Infraglas 1,5 kW / 2,2 kW

Tillbehör

CCIHG, inbyggndsram

Ram för infälld montering av Infraglas 1,2 kW och 1,5 kW i undertak. Färg: silver.

Typ	Beskrivning	E-nr
CCIHGS12	Inbyggndsram för Infraglas 1,2 kW, silver	85 702 96
CCIHGS15	Inbyggndsram för Infraglas 1,5 kW, silver	85 702 98



Mått

