

Köksblandare, 9000E II

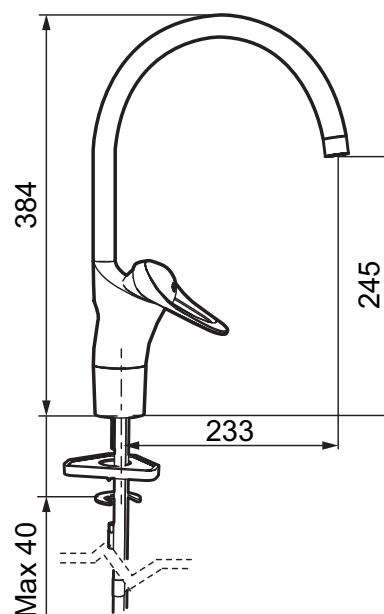


Skyddsmodul 



- EcoSafe® blandare
- Kallstartsfunktion
- Mjukstängande med keramisk avstängning
- Inbyggd, lätt omställbar flödesbegränsning och temperaturspär
- Eco Flow (energi- och vattenbesparande konstantflödesstrålsamlare, 5 l/min vid 2–6 bar), LEED-anpassad
- Hög, svängbar pip. Spärrbricka medföljer för 60°, 85°, 110° eller 360°
- Med Soft PEX®-rör
- Längd anslutningsrör: 410 mm
- Hålmått Ø34-37 mm
- Ytterdiameter fot Ø52 mm

Köket är den del av hemmet där allt händer. Det är här det lagas, bakas och fejas – varje dag. Då är det viktigt att verktygen håller. Det gäller inte minst köskranen som ska bekänna färg i många tuffa år. FM Mattsson 9000E gör vad den ska effektivt, gång efter gång utan onödigt slöseri av varmvatten.



| Utförande | FMM nr | RSK nr |
|---------------------|-----------|-----------|
| Krom, LEED-anpassad | 8000-7000 | 830 89 82 |