

EAN: 6414150083068

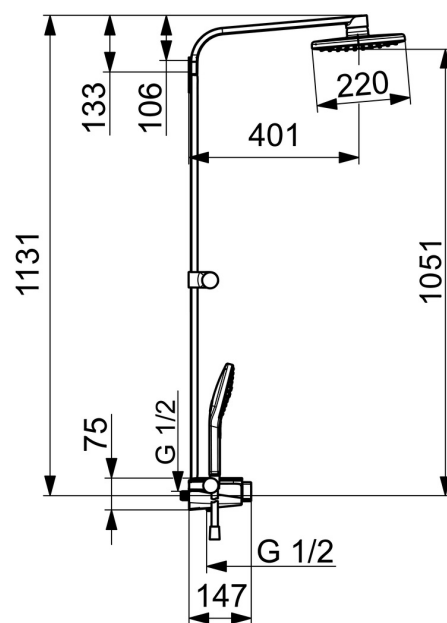
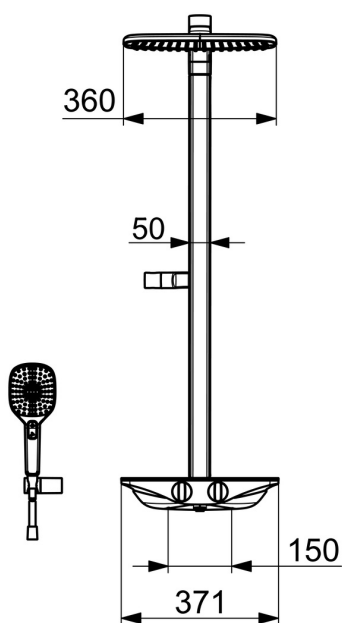
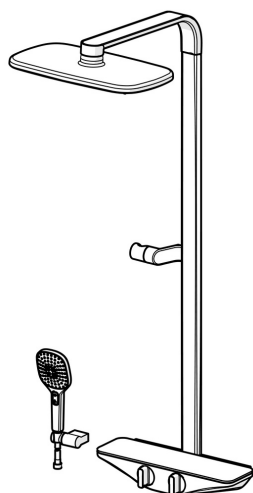
NRF: 4200552

[static.oras.com/7590-15](http://static.oras.com/7590-15)



Termostatisk dusjsystem med stor takdusj og hånddusj. Romslig hylle laget av sikkerhetsglass, brukervennlige hendler og vrider. Temperaturbegrensere i håndtaket. Oras Hydractiva Style hånddusj med 3 spray alternativer: Sensitiv (stor og skånsom), Intense (kraftfull) og Pulse (massasje), veggbrakett inkludert. Takdusj størrelse: 360 mm x 220 mm. Kranen er utstyrt med rett kobling, avstengning smussfilter og tilbakeslagsventiler.

- Dusjløsninger
- Termostat
- Veggmontert
- Forkrommet/Grå
- Temperaturreguleringshendel, Mengdehendel
- Dreibar omkaster, Integriert i mengderatt
- Hånddusj, Takdusj, Veggfeste, Dusjslange (1750 mm), Kulefeste
- Pulserende - Sterk vannstråle for massasje eller kroppsbehandling, Intens - forfriskende vannstråle, Følsom - Skånsom vannstråle
- Sikkerhetssperre mot skålding ved 38°C, Varmebeskyttende krandedsel
- Termostatkassett, Tilbakeslagsventil
- Eksenterkoplning med avstengning, Avstengningsventil
- Sikkerhetsglass
- 3-spray



## Teknisk data

### Flow attributter

Vannmengde ved 300 kPa	<b>0.23 l/s</b>
Trykktap (0.2 l/s)	<b>210 kPa</b>

### Tekniske egenskaper

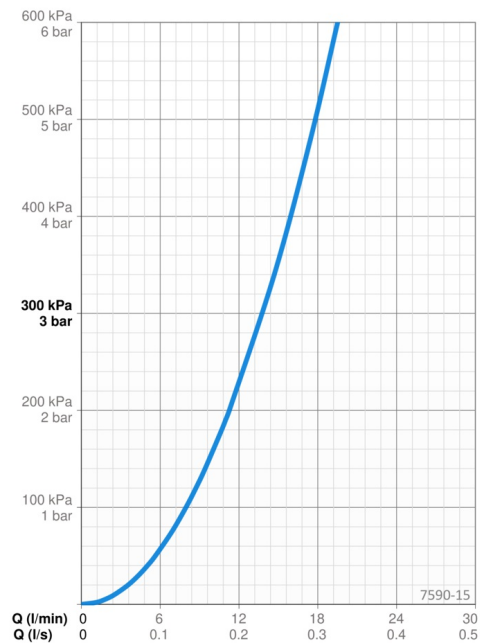
Varmtvannsforsyning	<b>max. +80°C</b>
Arbeidstrykk	<b>100 - 1000 kPa</b>
Tilkoblingsstørrelse	<b>G1/2</b>
Installasjons bredde	<b>CC150 mm</b>
Tilbakeslagssikring (EN1717)	<b>EB</b>
Materiale	<b>brass</b>

### Bestemmelser

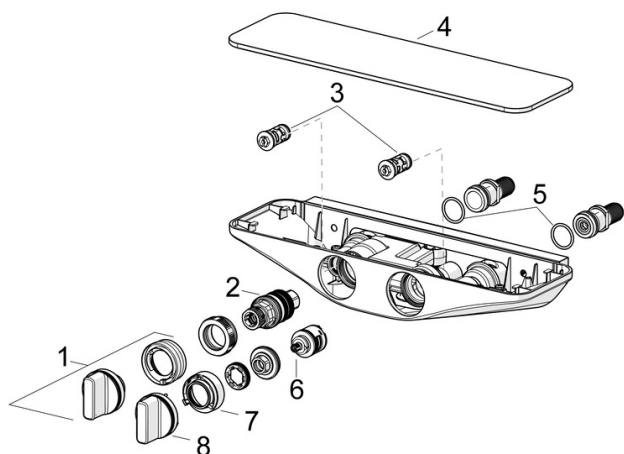
EN Standard	<b>EN 1111, EN 1112, EN 1113</b>
Støyklasse	<b>I (ISO 3822) Oras lab.</b>

### Godkjenninger og Erklæringer

STF Sertifikat	<b>EUFI29-21002828-TH</b>
----------------	---------------------------



## Reserve deler



### SP7590U-15

	Navn	Kode	NRF
01	Temperaturreguleringsgrep	1000791V	4205237
02	Termostatstyrt reguleringskassett	178780V	4204922
03	Filter/Tilbakeslagsventil, (9/2018-)	1004950V	4205398
03	Filter/Tilbakeslagsventil	602346V	4205202
04	Deksel Grå	1003059V	4205268
05	O-ring, 25.07x2.62	602674V	4205228
06	Omkaster	198282V	4204907
07	Sperrehylse vender	1000699V	4205293
08	Mengderatt	1000716V	4205234