

PGF32C



Produktgrupp
Inbyggnad
Storlek
Strömtillförsel
Typ
EAN-kod

Häll
Extra låg profil
30 cm
Elektrisk
Glaskeramikhäll
8017709138035



Estetisk linje



Estetik	Classic
Finish	Glas
Material	Glas
Typ av glas	Keramisk
Ram	Ja
Färg på ram	Rostfritt stål
Typ av kontroller	Vred
Vredens placering	Front
Antal kontroller	2
Färg på kontroller	Rostfritt stål liknande

Program/funktioner

Totalt antal zoner	2
Antal kokzoner glaskeramikhäll	2
Effektnivåer	9

Alternativ

Standard inbyggnadsmått 494x292 mm

Teknisk specifikation



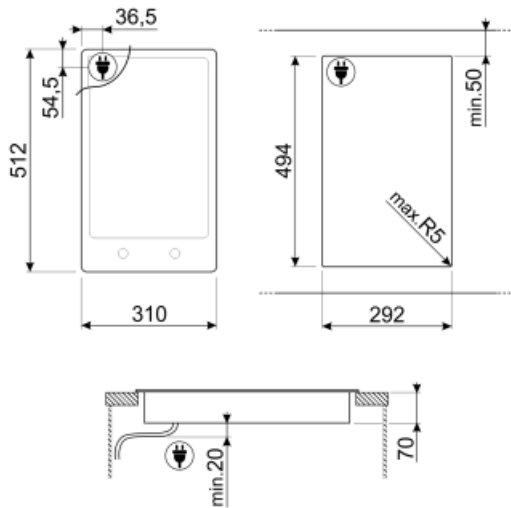
Mitten fram - Keramisk enkel - 1.20 kW - Ø 14.0 cm

Mitten bak - Keramisk enkel - 1.80 kW - Ø 18.0 cm

Indikator för restvärme Ja

Elektrisk anslutning

Anslutningseffekt	3000 W	Frekvens	50/60 Hz
Ström	13 A	Längd matningskabel	120 cm
Spänning (V)	220-240 V		



Tillbehör ingår ej



LGPGF-1

Sammanbindingssats i Aluminium för
PGF-hällar



SCRP





Hällskrapa för keramiska hällar

6MP1PGF

6 Linea-vred för PGF-spisar



Symbols glossary (TT)

	Låg profil: Installation av produkt med låg kant - höjd 1 mm.		Kontrollvred
	Glaskeramik: Spisens bas är tillverkad av glaskeramik. Uppvärmningen sker med hjälp av Hi-Light-elementen.		Efter hällen stängs av visar restvärmeindikatorn vilken av värmezonerna som fortfarande är varm. När temperaturen sjunker under 60 ° C slocknar indikatorn.