

3017F Oras Inspera Høy servantkran, 6 V, Bluetooth

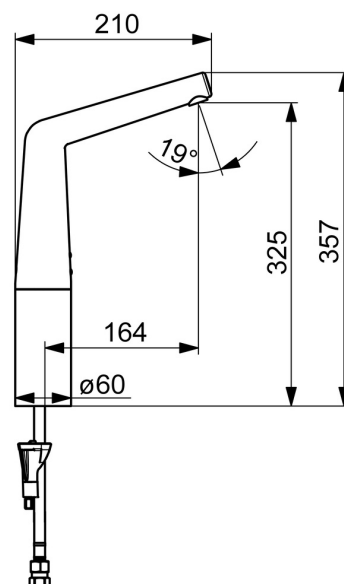
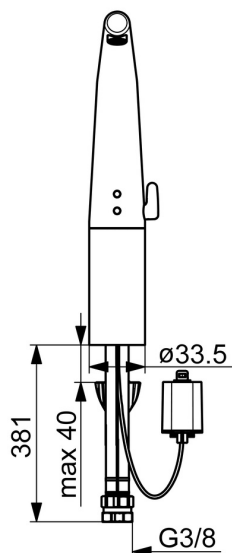
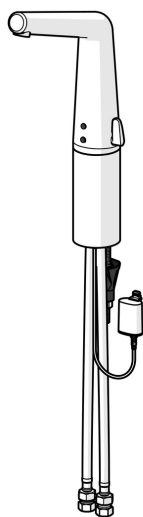
EAN: 6414150082511
 NRF: 4200232
static.oras.com/3017F



Berøringsfri høy servantkran til bolleservant med temperaturhendel. Kranens høyde er 357 mm. Batteridrift, 6 V. Kranen er utstyrt med smussfilter og tilbakeslagsventiler. Det kreves ingen justeringer ved installasjon på grunn av en avansert autofokus sensor. Bluetooth-tilkobling gjør det enkelt å overvåke og justere kranen. Den impulsstyrte magnetventilen gir batteriet lang levetid. Vannbegrenser 6 l/min.

F = fleksible slanger

- Servant
- Berøringsfri, Batteridrevet, Bluetooth®
- Benkmontert
- Forkrommet
- Fast tut
- Temperaturreguleringshendel
- Justerbar varmtvannsbegrenser (ettermonterbar)
- Manuell blandeventil, Tilbakeslagsventil, Smussfilter
- Infrarød autofokus sensor, Magnetventil
- Fleksible slanger
- DZR messing, 3S installasjon, Justerbare innstillinger via App (Bluetooth)





Teknisk data

Flow attributter

Vannmengde ved 300 kPa (med vannmengdebegrenser)	0.1 l/s
Trykktap (0.1 l/s)	200 kPa

Tekniske egenskaper

Varmtvannsforsyning	max. +70°C
Arbeidstrykk	100 - 1000 kPa
Tilkoblingsstørrelse	G3/8
Projeksjon	164 mm
Tilbakeslagssikring (EN1717)	AA
Materiale	brass

Program innstillinger

Etterrenningstid	3 s (1-20 s)
Automatisk spyling	off (off/1-120 h)
Automatisk spyling periode	30 s (1-1800 s)
Funksjonstid	2 min (1 - 1800 s)

Elektroniske attributter

Batteri	Lithium 2CR5 6 V
Bluetooth versjon	4.x (D034445)

Bestemmelser

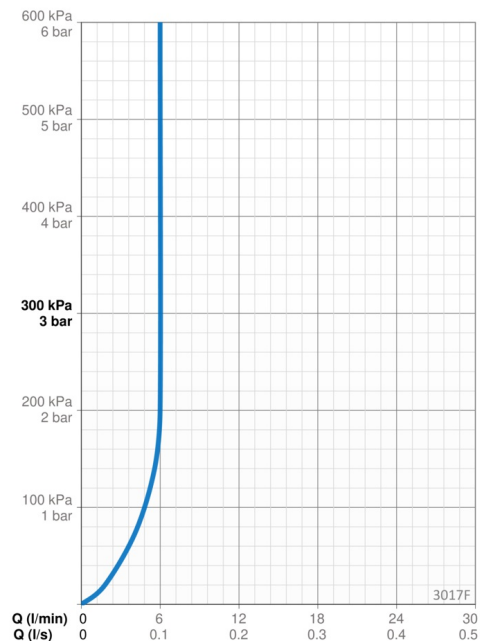
EU Directive	C € Radio Equipment Directive 2014/53/EU , Low Voltage Directive 2014/35/EU , EMC Directive 2014/30/EU , RoHS Directive 2011/65/EU
EN Standard	EN 15091, ETSI EN 301 489-1 V1.9.2 , ETSI EN 300 328 v2.2.2 , EN 61000-6-1:2007 , EN 61000-6-3:2007+A1:2011+AC:2012 , EN 60335-1:2012+A11+A13+A14+A14+A2+A15:2021, Part 19.11.4
Støyklasse	I (ISO 3822) Oras lab.
Tetthetsklasse	IP 55

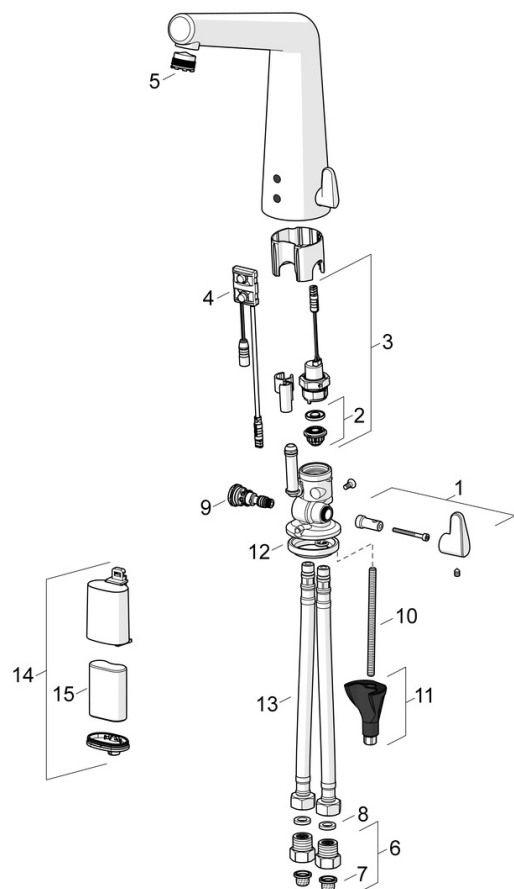
Godkjenninger og Erklæringer

STF Sertifikat	EUF129-19004498-TH2
KIWA SE	1606
UN38.3	UN38-3 Maxell 2CR5
EPD	S-P-06394

Bærekraftighet

EPD module A1 (kg CO2 eq.)	16,31
EPD module A2 (kg CO2 eq.)	0,74
EPD module A3 (kg CO2 eq.)	0,88
EPD module A1-A3 (kg CO2 eq.)	17,92
EPD module A4 (kg CO2 eq.)	0,66
EPD module B7 (kg CO2 eq.)	430,00
EPD module C2 (kg CO2 eq.)	0,03
EPD module C3 (kg CO2 eq.)	0,04
EPD module C4 (kg CO2 eq.)	0,50
EPD module D (kg CO2 eq.)	-13,08





SP3017F

	Navn	Kode	NRF
01	Temperaturreguleringsgrep	1002424V	4205304
02	Membran m/støttering Utgått	199205V	4204493
02	Membran for pilotventil	1006500V	
03	Magnetventil, komplett, 6 V	199206V	4204494
04	Sensor, 6/9/12 V, Bluetooth	1001424V	4205256
05	Strålesamler og verktøy, M18.5x1	601901V	4205143
06	Filter/Tilbakeslagsventil	198473/2	4204865
07	Smussfilter	199257/2	4204497
08	Pakning, 8x14.3x2	600705/10	4204415
09	Temperaturreguleringsdel	199201V	4204407
10	Pinneskrue, M8x1, L=250	1002624V	4205396
11	Kranfeste komplett	602610V	4205225
12	Underlagsskive	1002371V	4205303
13	Fleksible slanger, L=500, G3/8-M10x1	602328/2	4205274
14	Batteriboks komplett	199438V	4204449
15	Lithium batteri, 2CR5 6 V	198330	4204804
N.I.	Sperrehylse	601061V	4202926