

## 4802F Oras Stela Høy servantkran

EAN: 6414150097010  
 NRF: 4200275  
[static.oras.com/4802F](http://static.oras.com/4802F)

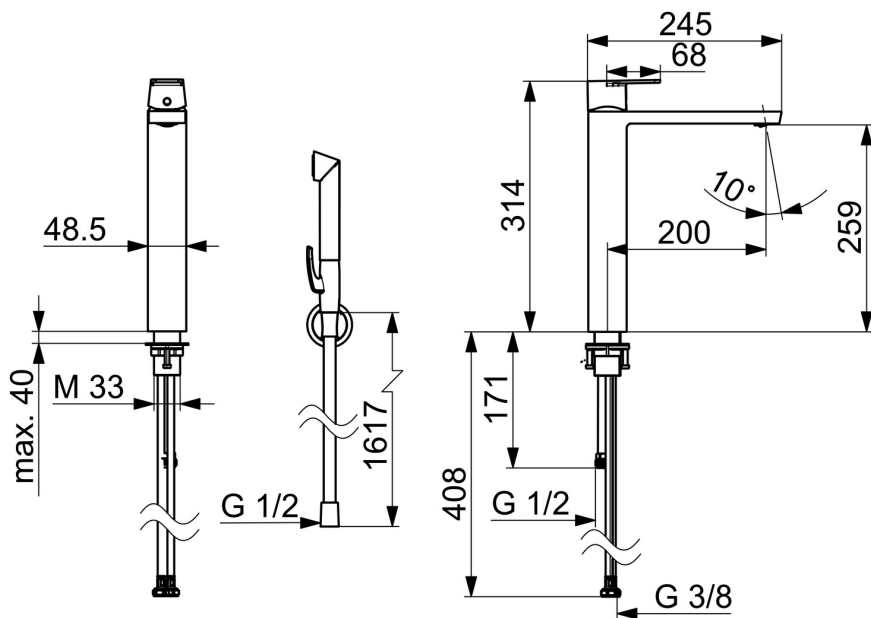
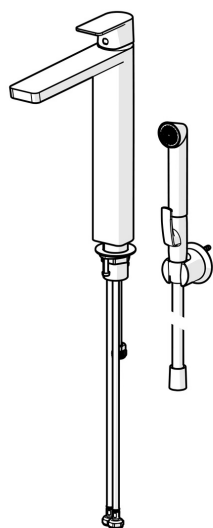


Oras Stela - med rene geometriske former, for å se moderne ut i årene som kommer.

Skjult strålesamler som ikke forstyrrer det rene designet, som kan vinkles for å unngå vannsprut. Høy servantkran som er velegnet til bolleservanter, med Oras Bidetta hånddusj.

Med fleksible slanger.

- Servant
- Ettgreps, Bidetta
- Benkmontert
- Forkrommet
- Fast tut
- PCA® strålesamler med konstant vannmengde uavhengig av trykk, Justerbar vannstråle
- Ettgrepshendel, Varmt/kaldt symbol
- Hånddusj, Veggfeste, Dusjslange (1600 mm)
- Bidetta hånddusj
- Ø 40 mm kassett
- Fleksible slanger
- DZR messing
- Uten oppløftventil



## Teknisk data

### Flow attributter

Vannmengde ved 300 kPa (med vannmengdebegrenser)	<b>0.07 l/s</b>
Trykktap (0.1 l/s)	<b>170 kPa</b>

### Tekniske egenskaper

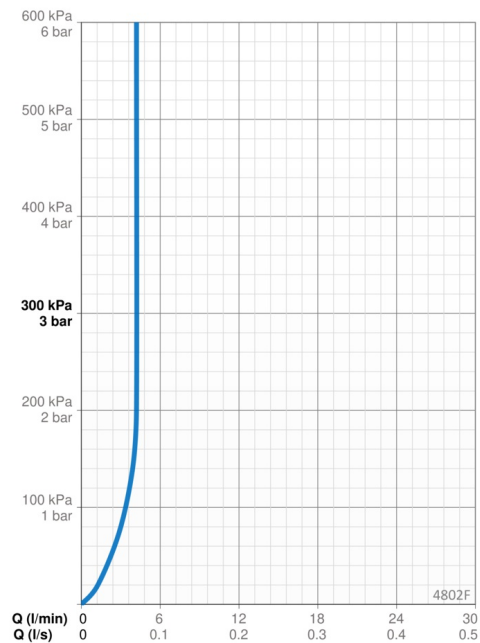
Varmtvannsforsyning	<b>max. +70°C</b>
Arbeidstrykk	<b>50 - 1000 kPa</b>
Tilkoblingsstørrelse	<b>G3/8</b>
Projeksjon	<b>200 mm</b>
Tilbakeslagssikring (EN1717)	<b>HC</b>
Materiale	<b>brass</b>

### Bestemmelser

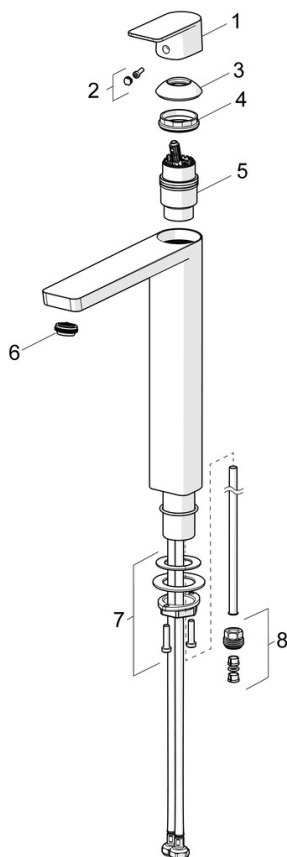
EN Standard	<b>EN 817</b>
Støyklasse	<b>I (ISO 3822)</b>

### Godkjenninger og Erklæringer

STF Sertifikat	<b>EUFI29-21003824-TH</b>
KIWA SE	<b>1746</b>



## Reserve deler



### SP4802F

	Navn	Kode	NRF
01	Hendel	1006282V	
02	Deksel	1002323V	4205301
03	Dekkring	1001740V	4205296
04	Festemutter for kassett	158726	4204528
05	Kassett	158890	4204627
06	Strålesamler, STD M24x1 HC PCA 5.7 l/min	1013801V	4205477
07	Kranfeste komplett	602629V	4205226
08	Nippel	159684	4202851