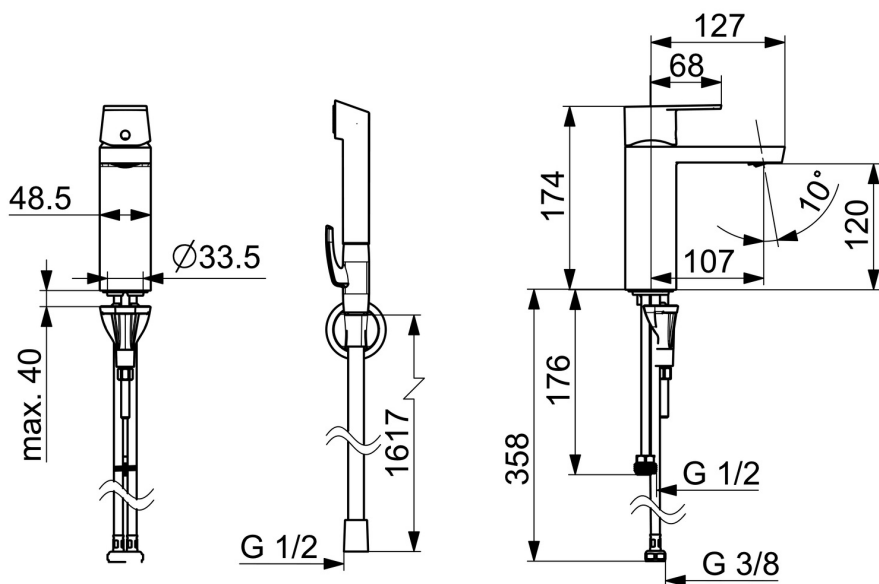
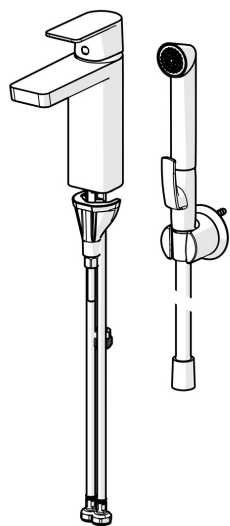


EAN: 6414150097065  
 NRF: 4200277  
[static.oras.com/4806F](http://static.oras.com/4806F)

Oras Stela - med rene geometriske former, for å se moderne ut i årene som kommer.  
 Skjult strålesamlar som ikke forstyrrer det rene designet, som kan vinkles for å unngå vannsprut.  
 Servantkran med Oras Bidetta hånddusj.  
 Med Oras 3S Installation system og fleksible slanger.

- Servant
- Ettgreps, Bidetta
- Benkmontert
- Forkrommet
- Fast tut
- PCA® strålesamlar med konstant vannmengde uavhengig av trykk, Justerbar vannstråle
- Ettgrepshendel, Varmt/kaldt symbol
- Hånddusj, Veggfeste, Dusjslange (1600 mm)
- Bidetta hånddusj
- ø 40 mm kassett
- Fleksible slanger
- DZR messing
- Uten oppløftventil



## Teknisk data

### Flow attributter

Vannmengde ved 300 kPa (med vannmengdebegrensner)	<b>0.08 l/s</b>
Trykktap (0.1 l/s)	<b>160 kPa</b>

### Tekniske egenskaper

Varmtvannsforsyning	<b>max. +70°C</b>
Arbeidstrykk	<b>50 - 1000 kPa</b>
Tilkoblingsstørrelse	<b>G3/8</b>
Projeksjon	<b>107 mm</b>
Tilbakeslagssikring (EN1717)	<b>HC</b>
Materiale	<b>brass</b>

### Bestemmelser

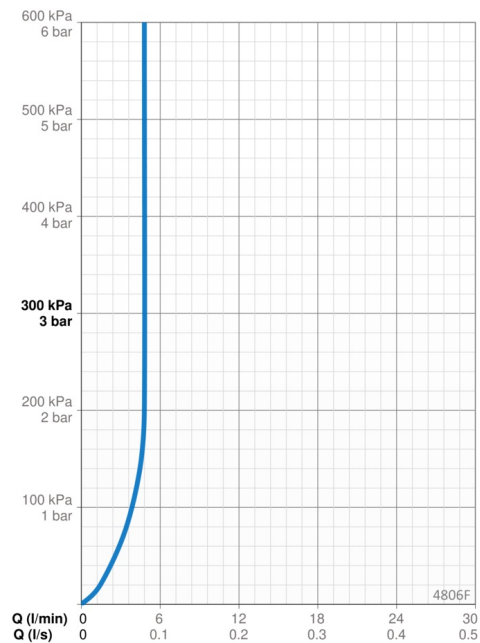
EN Standard	<b>EN 817</b>
Støyklasse	<b>I (ISO 3822)</b>

### Godkjenninger og Erklæringer

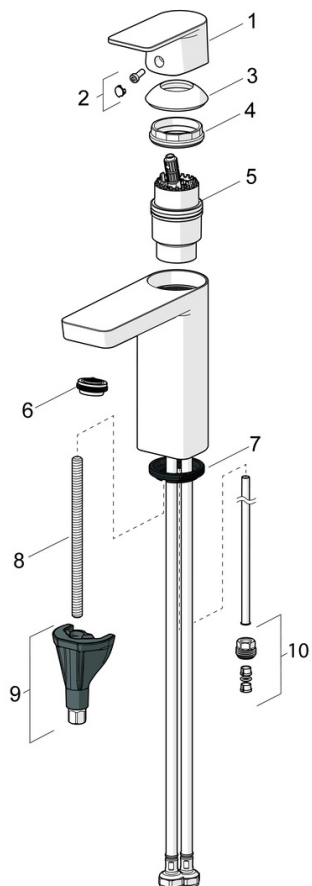
STF Sertifikat	<b>EUFI29-21003824-TH</b>
KIWA SE	<b>1746</b>
EPD	<b>S-P-06391</b>

### Bærekraftighet

EPD module A1 (kg CO2 eq.)	<b>11,71</b>
EPD module A2 (kg CO2 eq.)	<b>0,56</b>
EPD module A3 (kg CO2 eq.)	<b>1,11</b>
EPD module A1-A3 (kg CO2 eq.)	<b>13,38</b>
EPD module A4 (kg CO2 eq.)	<b>0,37</b>
EPD module B7 (kg CO2 eq.)	<b>1483,20</b>
EPD module C2 (kg CO2 eq.)	<b>0,02</b>
EPD module C3 (kg CO2 eq.)	<b>0,03</b>
EPD module C4 (kg CO2 eq.)	<b>0,10</b>
EPD module D (kg CO2 eq.)	<b>-9,52</b>



## Reserve deler



### SP4806F

	Navn	Kode	NRF
01	Hendel	1006282V	
02	Deksel	1002323V	4205301
03	Dekkring	1001740V	4205296
04	Festemutter for kassett	158726	4204528
05	Kassett	158890	4204627
06	Strålesamler, STD M24x1 HC PCA 5.7 l/min	1013801V	4205477
07	Underlagsskive	1002371V	4205303
08	Pinneskrue, M8x1, L=130	1000780V	4205235
09	Kranfeste komplett	602610V	4205225
10	Nippel	159684	4202851