

Produktfordeler

Norcool har 30 års erfaring med utvikling og produksjon av kjøleaggregater.

Vi leverer i dag kompakte kjøleaggregat, splittaggregat, samt aggregat for vinrom og vinkjeller. Aggregatet plasseres i utsparring/hull i veggen mellom kjølerommet og det rommet der varm side av aggregatet skal plasseres.

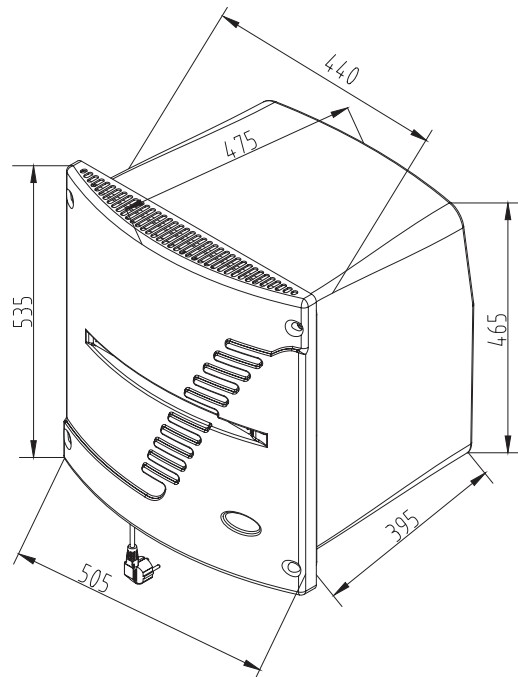
Valg av aggregat er avhengig av rommets størrelse, så ta kontakt med oss for ytterligere råd og veiledning.

- Termostat som er tilpasset både mat og vin
- Temperatur på 2-18 °C
- Energivennlig og miljøvennlig
- Digitalt display og led-lys
- Lett å rengjøre, med alarm for vedlikehold
- Kan kobles til eksternt lys

Modeller

Coolmaster CU350 ECO

Varenummer: 12600000



Teknisk data

Dimensjoner		Temperatur		Diverse	
Utvendig mål (mm)	B505 x D475 H535	Termostat-innstillinger	2-18 °C (standard 5 °C)	Avriming	Automatisk
Veggutsparring (mm)	B460 x H490	Omgivelses-temperatur	16-38 °C	Vannoverløp	Koble slange til avløpsslangen
Vekt	28 kg	Energi		Isolasjon	Polyuretan-skum, uten CFC
Strømkabel, lengde	2,6 m	Maksimal effekt	Maks 400 W	Kjølemiddel	R290
Maksimal veggtykkelse	330 mm	Belysning	Led 5 W	Kapasitet	Opptil 5 000 liter
Min. avstand til kald side av himling	100 mm	Kontakt for eksternt lys	Maks 20 W Led		
Min. avstand til varm side av himling og gulv	500 mm / 500 mm	Volt/Hz	220-240 V AC 50 Hz		

Produktfordeler

Norcool har 30 års erfaring med utvikling og produksjon av kjøleaggregater.

Vi leverer i dag kompakte kjøleaggregat, splittaggregat, samt aggregat for vinrom og vinkjeller. Aggregatet plasseres i utsparring/hull i veggen mellom kjølerommet og det rommet der varm side av aggregatet skal plasseres.

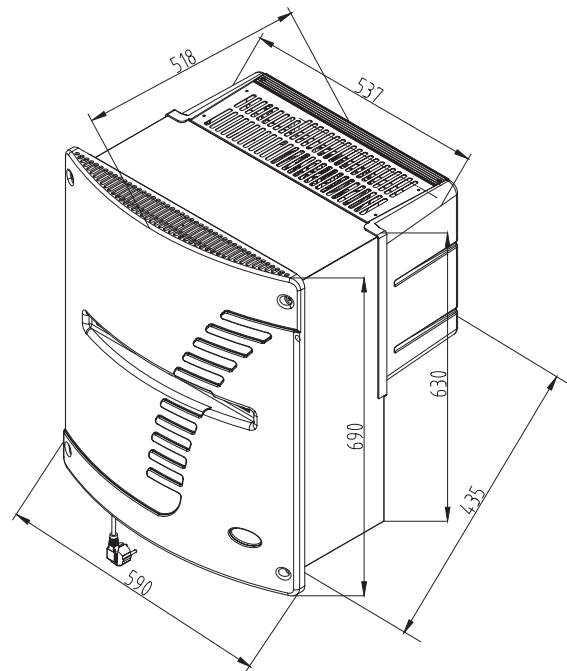
Valg av aggregat er avhengig av rommets størrelse, så ta kontakt med oss for ytterligere råd og veiledning.

- Termostat som er tilpasset både mat og vin
- Temperatur på 2-18 °C
- Energivennlig og miljøvennlig
- Digitalt display og led-lys
- Lett å rengjøre, med alarm for vedlikehold
- Kan kobles til eksternt lys

Modeller

Coolmaster CU450 ECO

Varenummer: 12600050



Teknisk data

Dimensjoner		Temperatur		Diverse	
Utvendig mål (mm)	B590 x D518 H690	Termostat-innstillinger	2-18 °C (standard 5 °C)	Avriming	Automatisk
Veggutsparring (mm)	B550 x H650	Omgivelses-temperatur	16-38 °C	Vannoverløp	Koble slange til avløpsslangen
Vekt	33 kg	Energi		Isolasjon	Polyuretan-skum, uten CFC
Strømkabel, lengde	2,6 m	Maksimal effekt	Maks 500 W	Kjølemiddel	R290
Maksimal veggtykkelse	230 mm	Belysning	Led 6.5 W	Kapasitet	Opptil 10 000 liter
Min. avstand til kald side av himling	200 mm	Kontakt for eksternt lys	Maks 20 W Led		
Min. avstand til varm side av himling og gulv	500 mm / 500 mm	Volt/Hz	220-240 V AC 50 Hz		

Produktfordeler

Norcool har 30 års erfaring med utvikling og produksjon av kjøleaggregater.

Vi leverer i dag kompakte kjøleaggregat, splittaggregat, samt aggregat for vinrom og vinkjeller. Aggregatet plasseres i utsparring/hull i veggen mellom kjølerommet og det rommet der varm side av aggregatet skal plasseres.

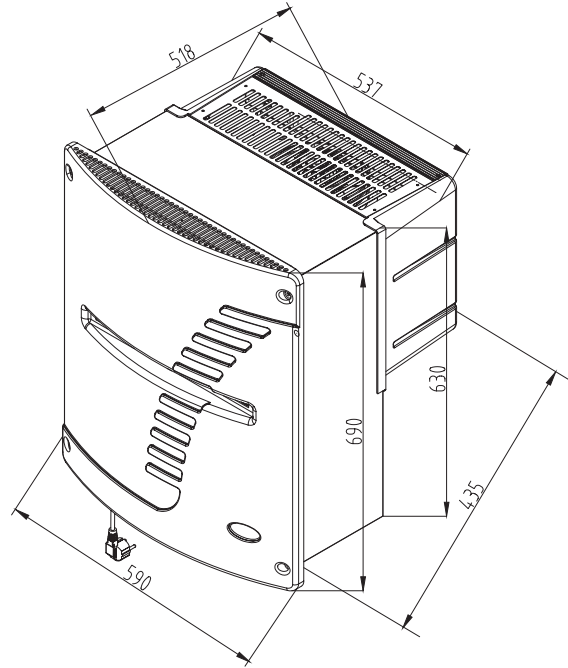
Valg av aggregat er avhengig av rommets størrelse, så ta kontakt med oss for ytterligere råd og veiledning.

- Termostat som er tilpasset både mat og vin
- Temperatur på 2-18 °C
- Energivennlig og miljøvennlig
- Digitalt display og led-lys
- Lett å rengjøre, med alarm for vedlikehold
- Kan kobles til eksternt lys

Modeller

Coolmaster CU900 ECO

Varenummer: 12600150



Teknisk data

Dimensjoner		Temperatur		Diverse	
Utvendig mål (mm)	B590 x D518 H690	Termostat-innstillinger	2-18 °C (standard 5 °C)	Avriming	Automatisk
Veggutsparring (mm)	B550 x H650	Omgivelses-temperatur	16-38 °C	Vannoverløp	Koble slange til avløpsslangen
Vekt	37.5 kg	Energi		Isolasjon	Polyuretan-skum, uten CFC
Strømkabel, lengde	2,6 m	Maksimal effekt	Maks 800 W	Kjølemiddel	R290
Maksimal veggtykkelse	230 mm	Belysning	Led 6.5 W	Kapasitet	Opptil 20 000 liter
Min. avstand til kald side av himling	200 mm	Kontakt for eksternt lys	Maks 20 W Led		
Min. avstand til varm side av himling og gulv	500 mm / 500 mm	Volt/Hz	220-240 V AC 50 Hz		