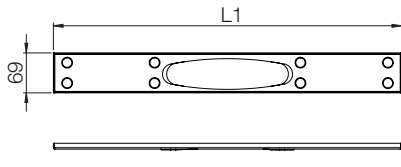


# Purus Line/Corner - Måttskisser

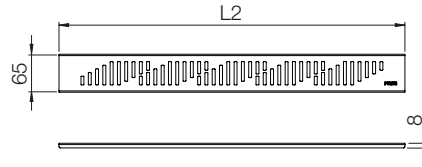
## PATTERN

Ram



L1 = 597, 697, 797, 897, 997, 1197

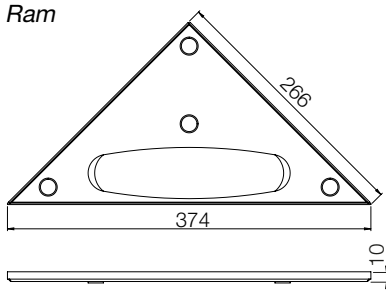
Sil



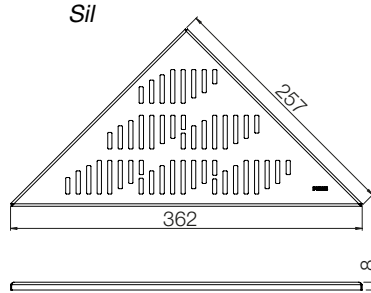
L2 = 593, 693, 793, 893, 993, 1193



Ram



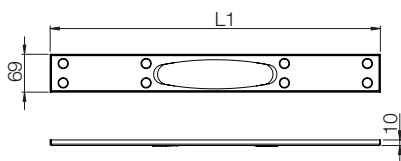
Sil



Gäller för: TWIST, RIB, CHESS, PEARL, WAVE

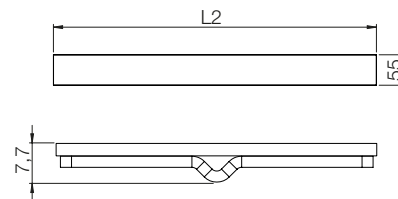
## PANEL

Ram



L1 = 597, 697, 797, 897, 997, 1197

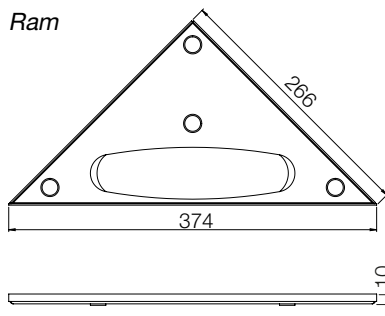
Panel



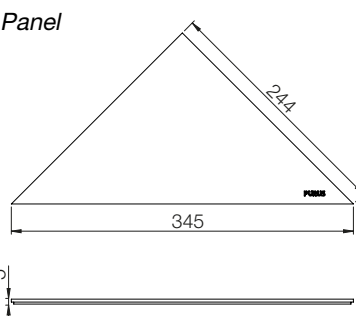
L2 = 584, 684, 784, 884, 984, 1184



Ram



Panel

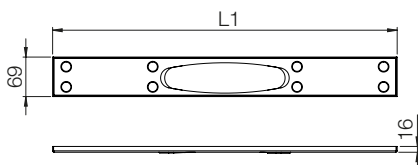


Gäller för: PLATINUM, BLACK, RED, WHITE

# Purus Line/Corner - Måttskisser

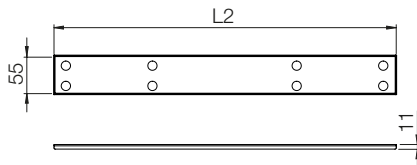
## TILE INSERT

Yttre ram



L1 = 597, 697, 797, 897, 997, 1197

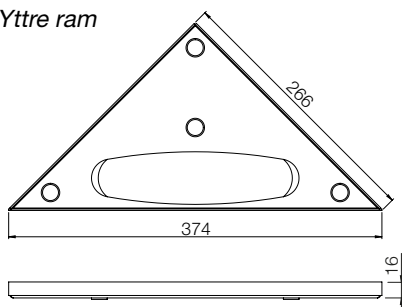
Inre ram



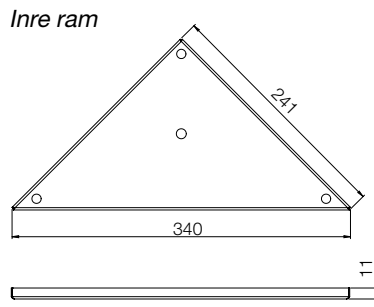
L2 = 584, 684, 784, 884, 984



Yttre ram

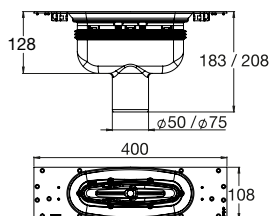


Inre ram

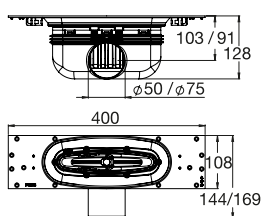


Gäller för: TILE INSERT, LEAF, PEBBLES, COLOR STRIPE, FISH

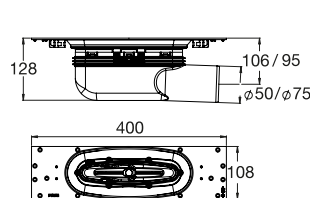
## BRUNNSDEL



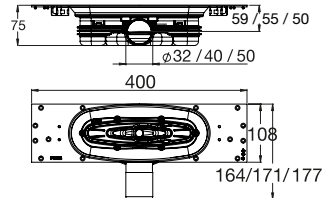
Bottenutlopp  
Ø50/75



Sidoutlopp  
Ø50/75



Gavelutlopp  
Ø50/75



Låg sidoutlopp  
Ø32/40/50