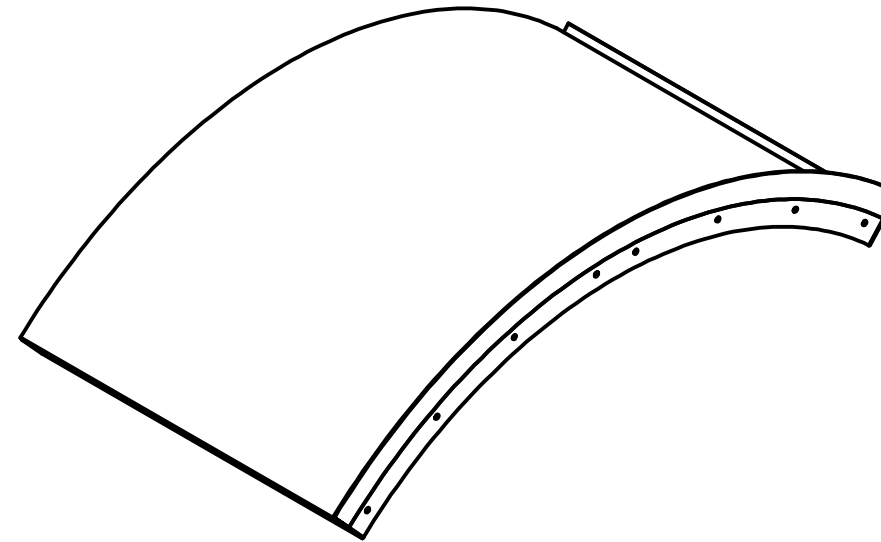
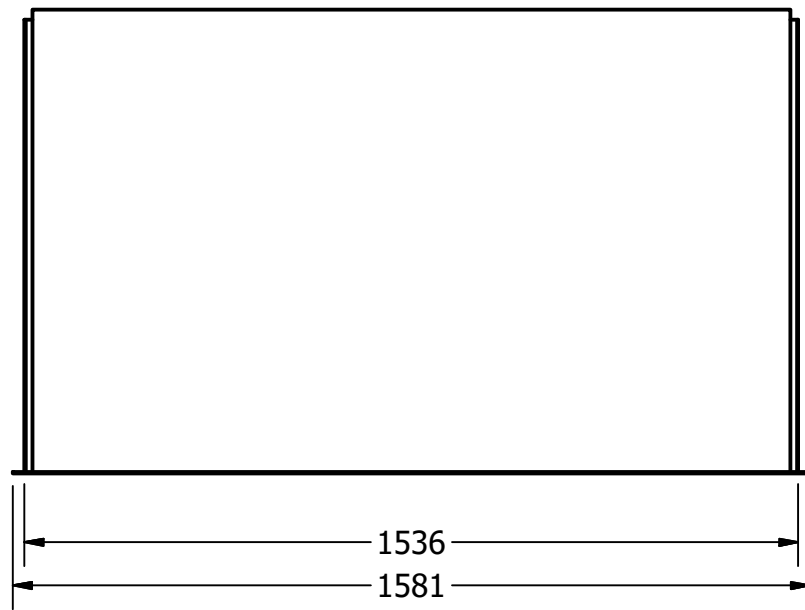
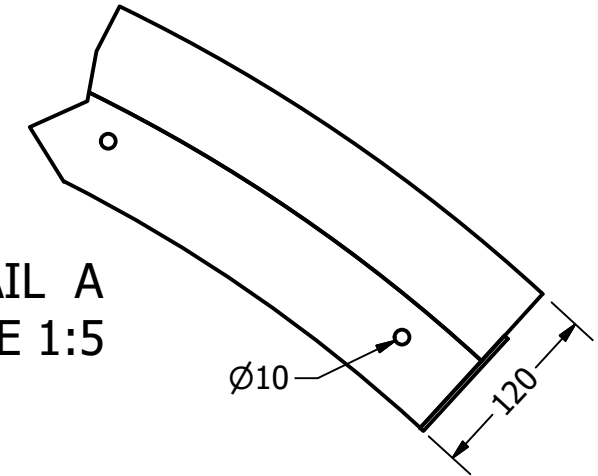
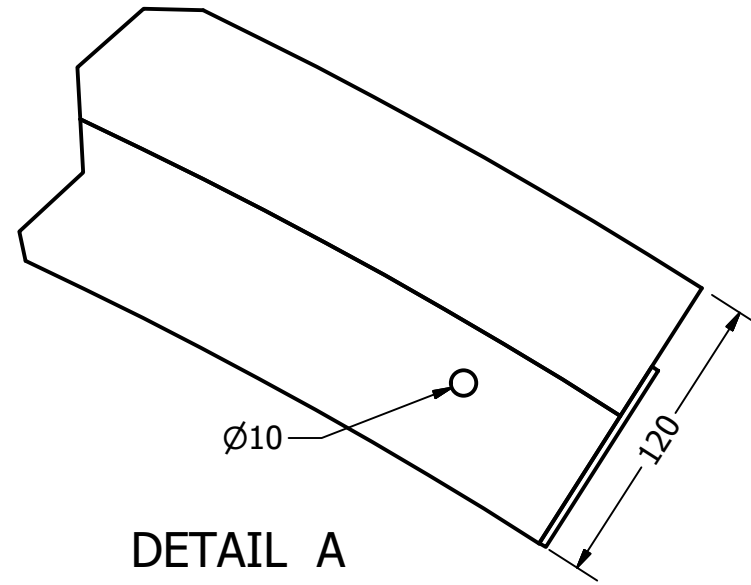
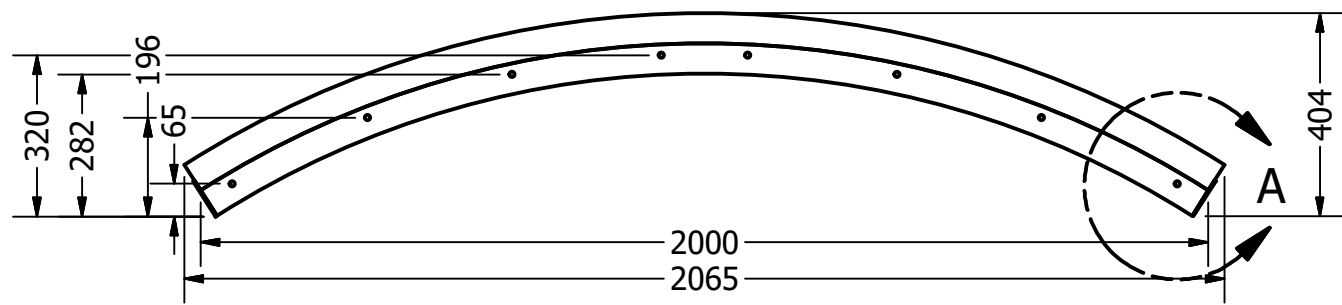


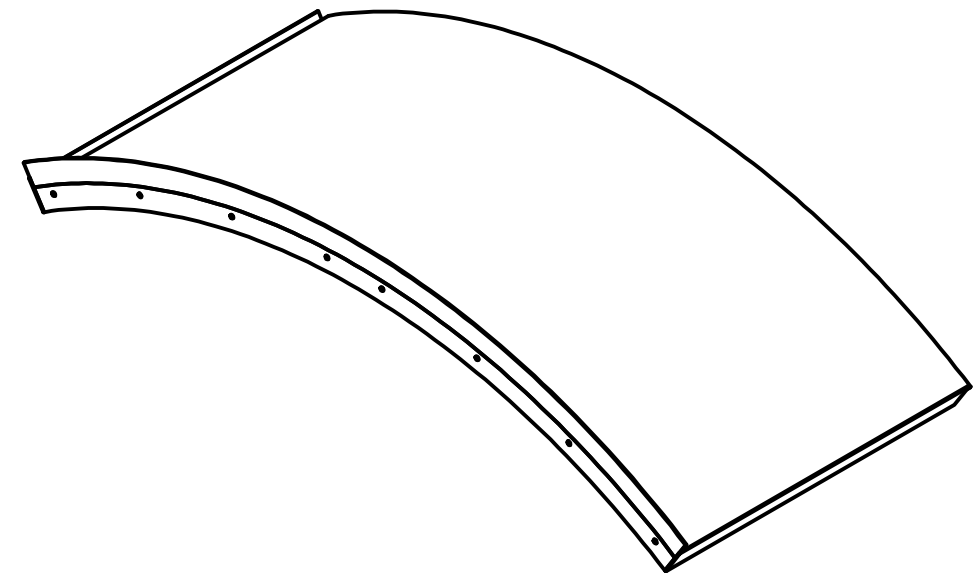
DETAIL A
SCALE 1:5



RITAD AV Albin	2017-02-08	DESIGN TAK [®] <i>- gör entré</i>		
GODKÄND AV		TITEL		
TOLERANSER ± 2MM		Rainbow 1500mm		
SKALA				
Tilverkas enligt: SS-EN:1090-3 EXC-2		STORLEK	DWG NUMMER	VERSION
ISO 10042:2005		A3	Rainbow-1500	
Kvalitetsnivå C		BLAD 1 ANTAL 1		



DETAIL A
SCALE 1:3



RITAD AV Albin	2017-02-09	DESIGN TAK [®] <i>- gör entré</i>		
GODKÄND AV		TITEL		
TOLERANSER ± 2MM		Rainbow 2000mm		
SKALA 1:15		STORLEK	DWG NUMMER	VERSION
Tilverkas enligt: SS-EN:1090-3 EXC-2		A3	Rainbow-2000	
ISO 10042:2005				
Kvalitetsnivå C			BLAD 1	ANTAL 1