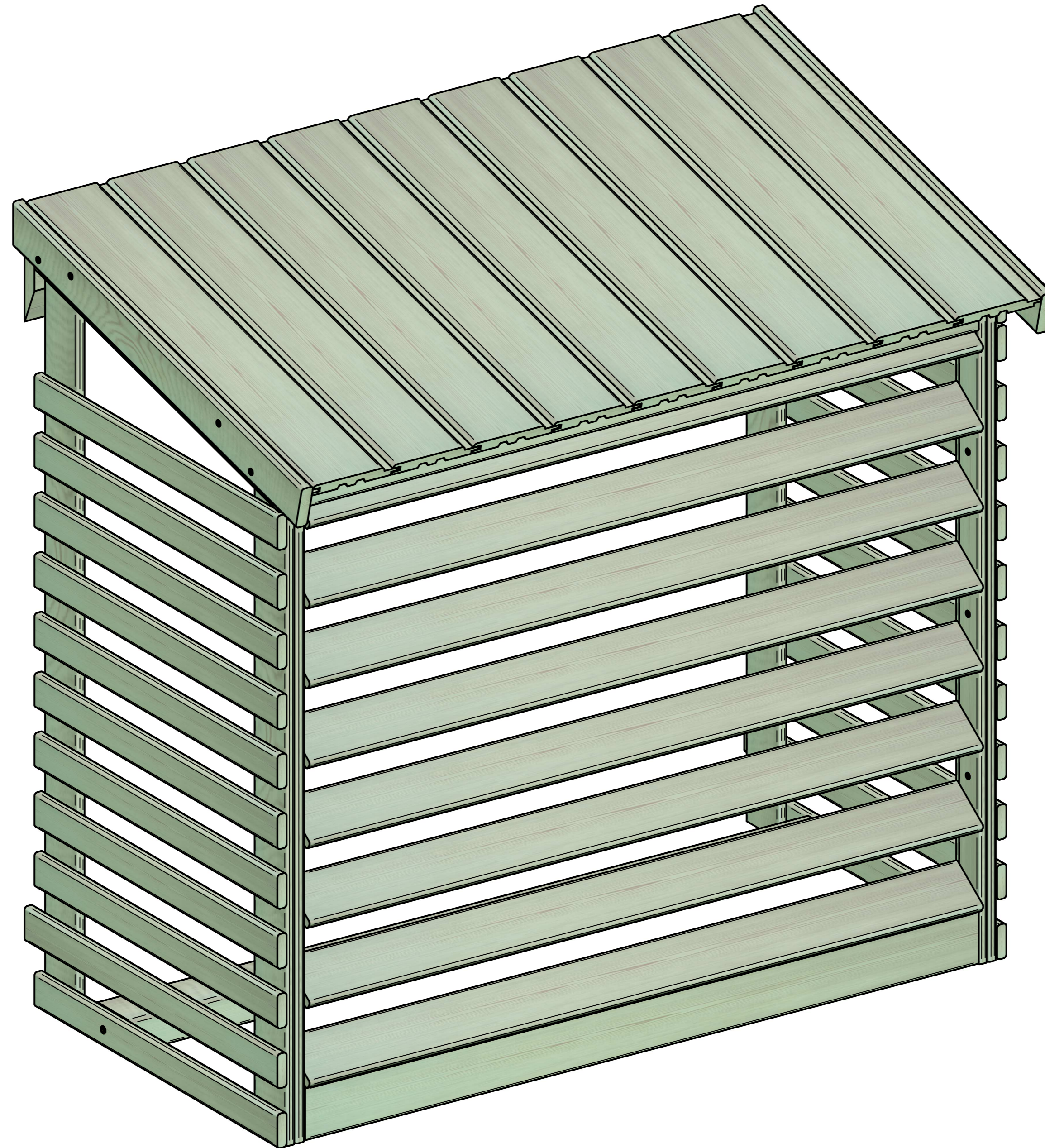


# Varmepumpedeksel, impregnert

Art.nr. 46600



 **RKC**  
*Nyt livet hjemme*



## Før montering

Sjekk at alle deler er med i pakken (se fig. 1). Om deler mangler eller er skadet, ta kontakt med butikken du kjøpte varen i.  
Husk å ta med kvittering. Merk at festemateriell for montering til husvegg ikke følger med, da dette må tilpasses veggmaterialet.

## Monteringsanvisning

Dette trenger du for å sette sammen ditt nye varmpumpedeksel:

- ✓ Drill/skrutrekker
- ✓ Målebånd

## Montering av varmpumpedeksel:

1. Skru fast sidevegger (del 1 og 2) til fronten (del 3) med medfølgende treskrue C (se fig. 1)
2. Montér veggfestet (del 5) til dekselet med medfølgende treskrue A (se fig. 1 og 2). Avstand fra sideveggenes øvre hjørne = ca. 4 cm.
3. Montér taket (del 4) til sideveggene (del 1 og 2) med medfølgende treskrue B (se fig. 3).

## Montering av varmpumpedeksel til vegg:

1. Merk av på vegg hvor du ønsker å plassere dekselet. Bruk målebånd.
2. Montér veggfeste (del 7) med skruer tilpasset veggmaterialet (ikke inkludert).
3. Løft dekselet på vegg, slik at veggfestene går i hverandre (se fig. 2 og 4).

## Plassering av tak

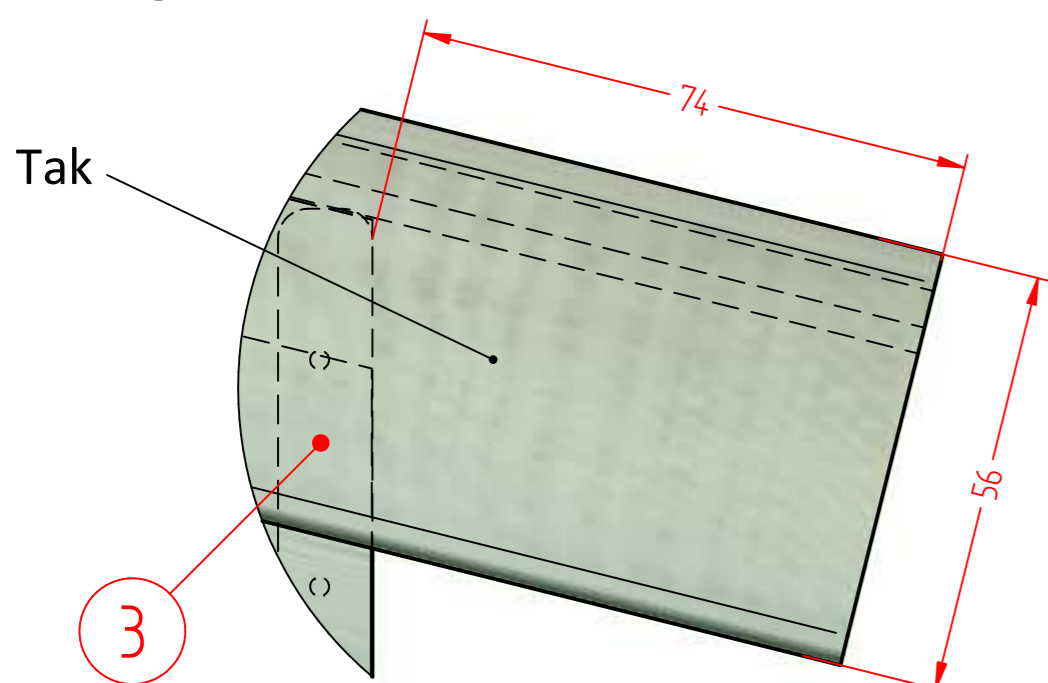


Fig. 4.

## Deler:

- |               |                       |                        |
|---------------|-----------------------|------------------------|
| 1) Sidevegg   | 4) Tak                | 7) Veggfeste - husvegg |
| 2) Sidevegg 2 | 5) Veggfeste - deksel |                        |
| 3) Frontvegg  | 6) Nedre tverrbord    |                        |

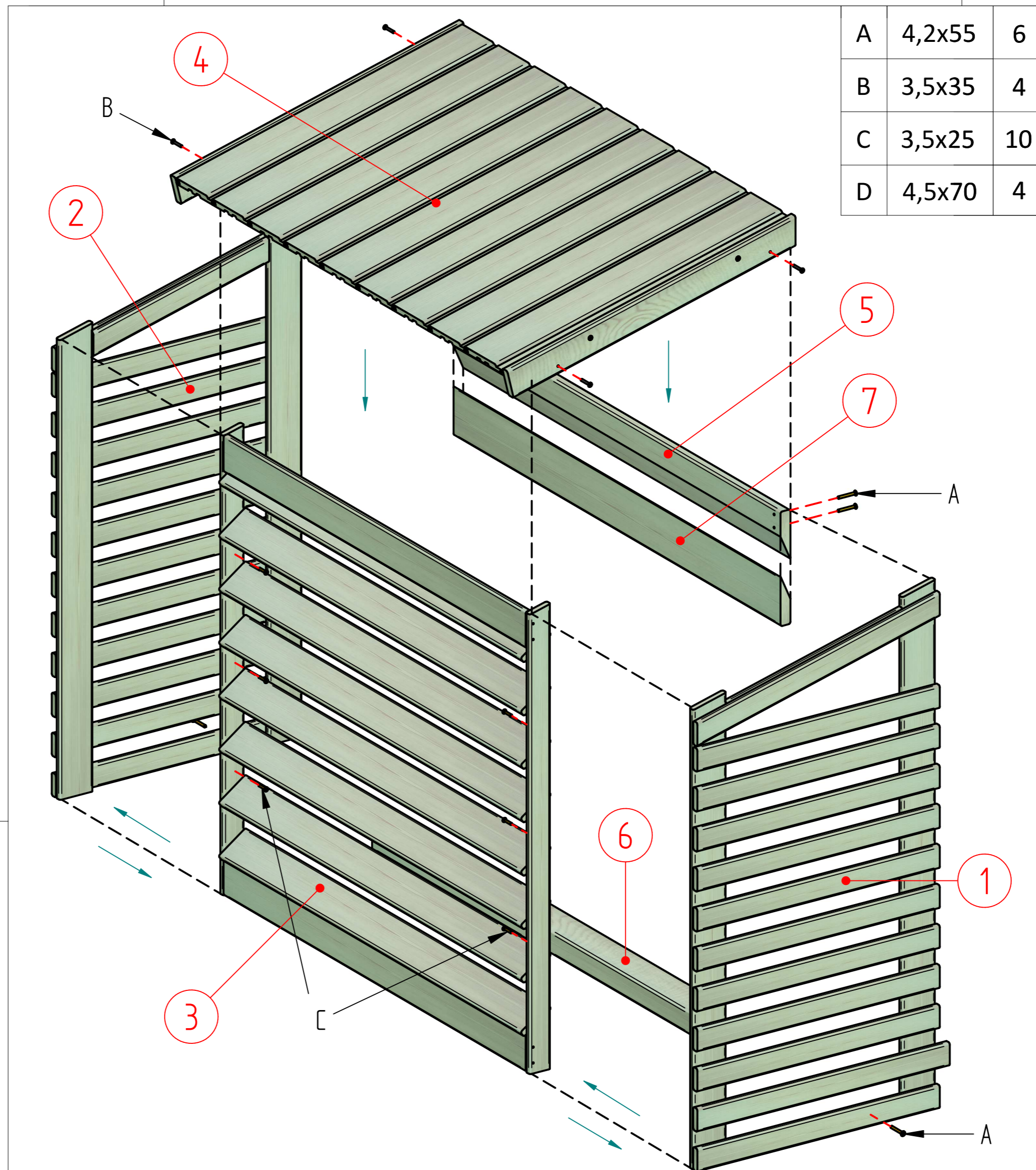


Fig. 1.

## Montering til vegg

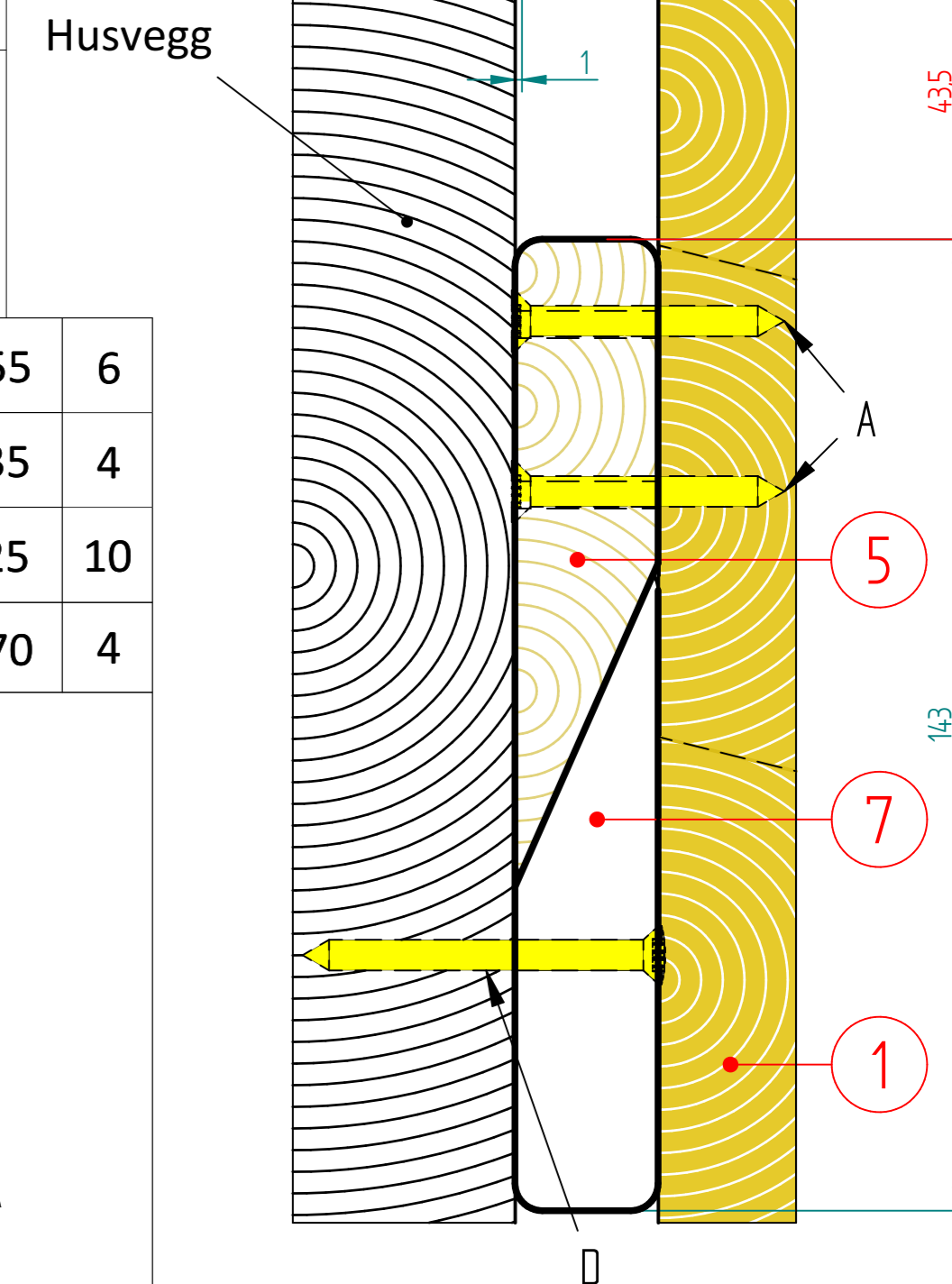


Fig. 2.

## Montering til vegg

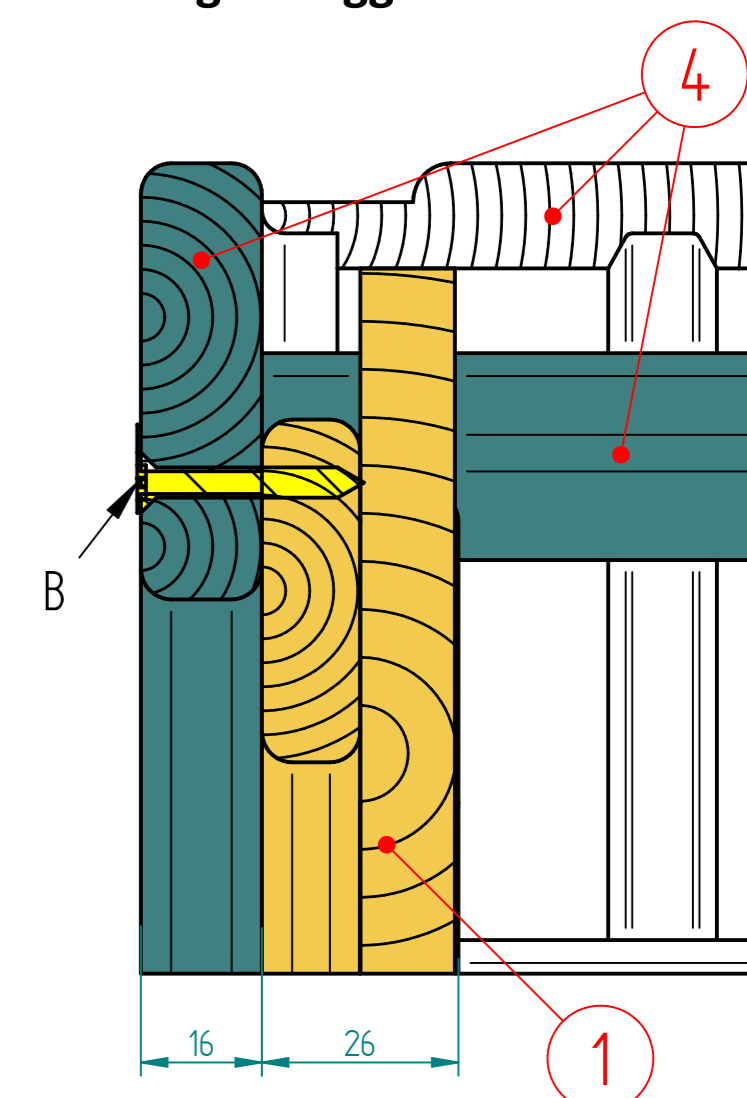


Fig. 3.