



# INSEKTGARDIN UNOPLISSÉ

## TIL VINDUER

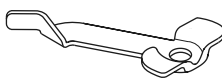
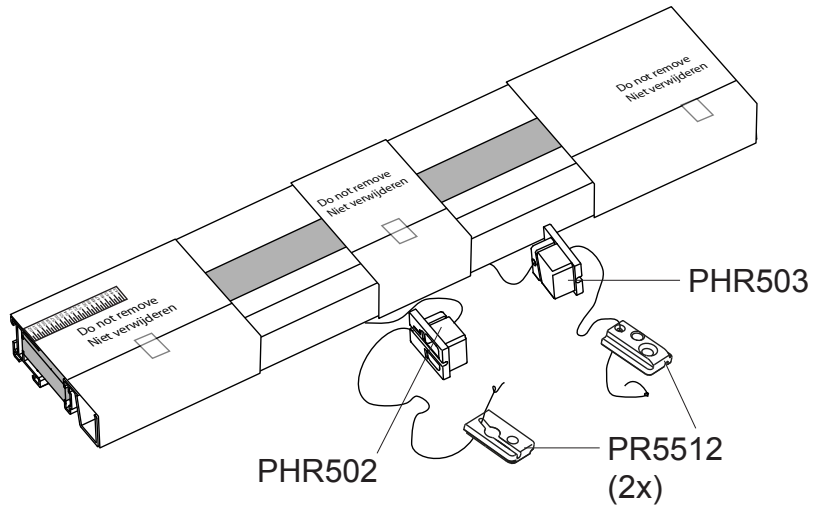
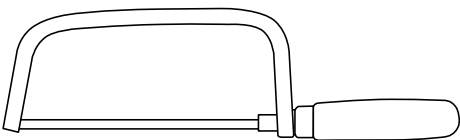
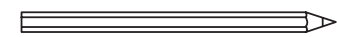
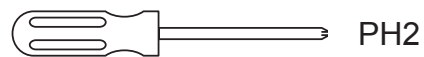
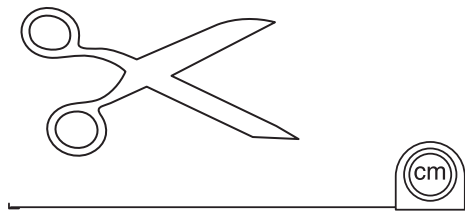
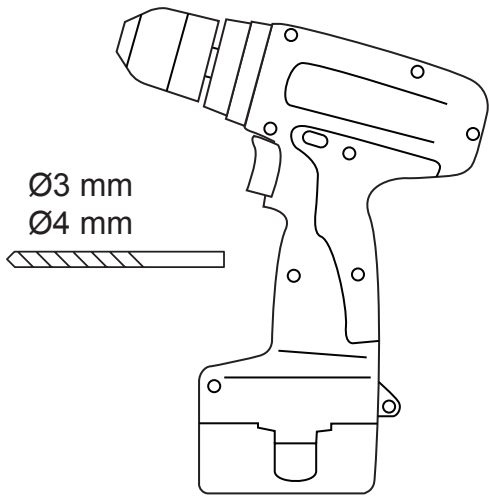


**500 SERIE**

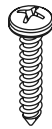


**VEILEDNING**

## Nødvendig verktøy



PHR511 (9x)



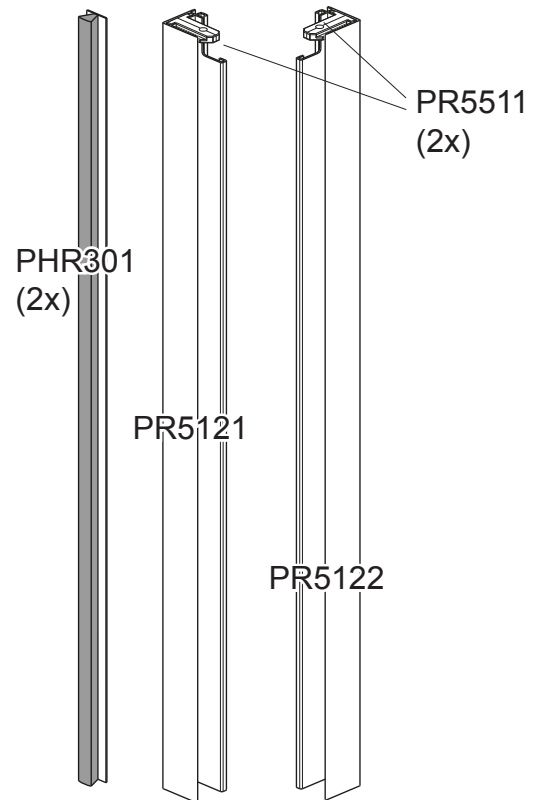
PHR651 (9x)  
st3,5x19 mm



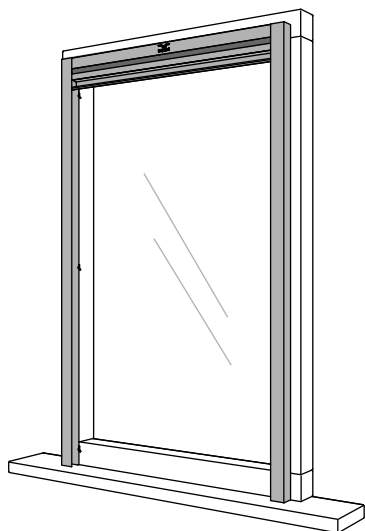
st3,5x25 mm (4x)



2,5 mm

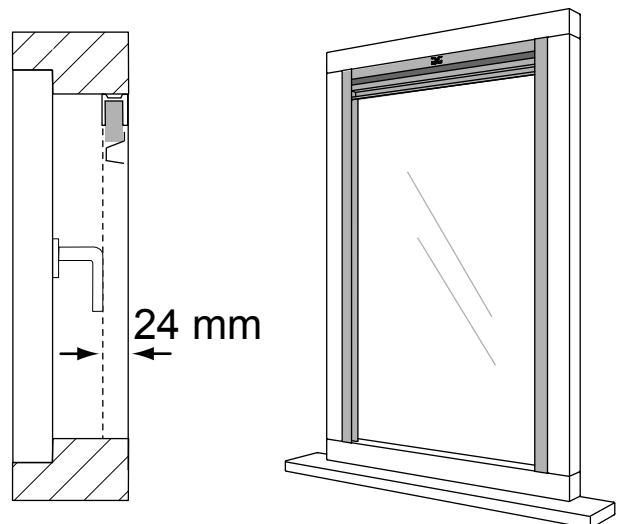


## MONTERING UTENPÅ KARMEN



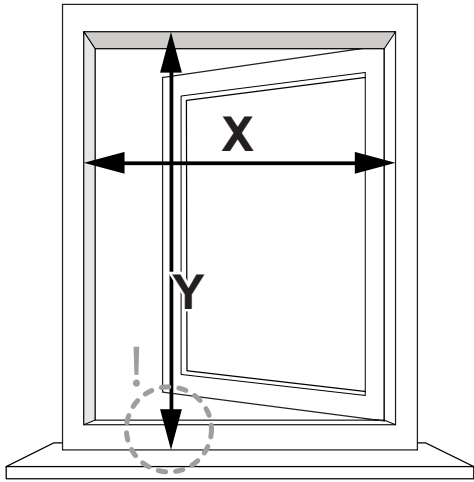
**1** t/m **12** & **19**

## MONTERING INNI KARMEN



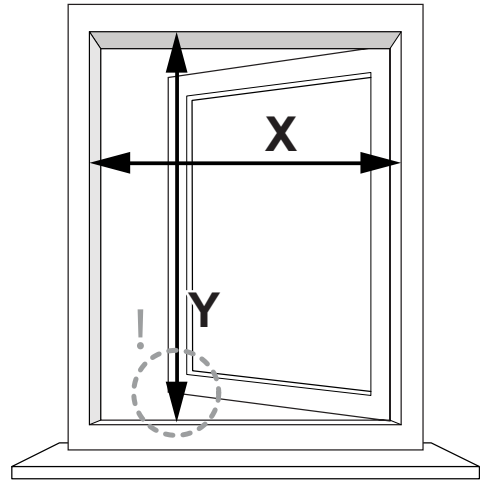
**1** t/m **7** **13** t/m **19**

**1 MONTERING UTENPÅ KARMEN**



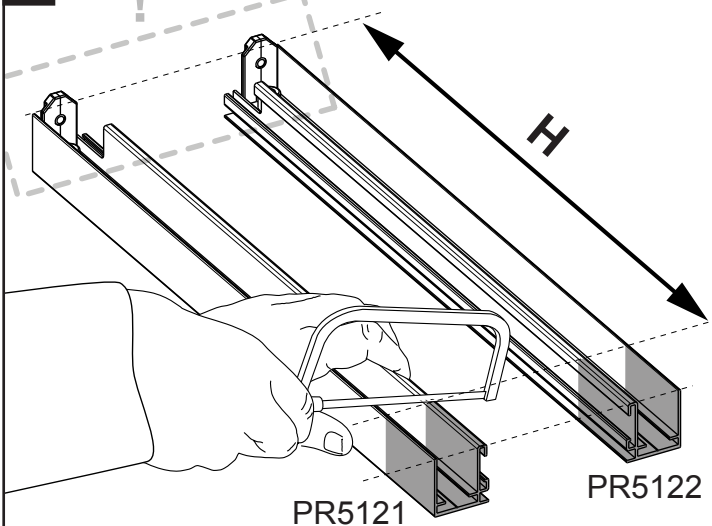
$H = Y + 2 \text{ cm} = \dots\dots\dots \text{ cm}$   
 $B = X + 2,5 \text{ cm} = \dots\dots\dots \text{ cm}$

**MONTERING INNI KARMEN**



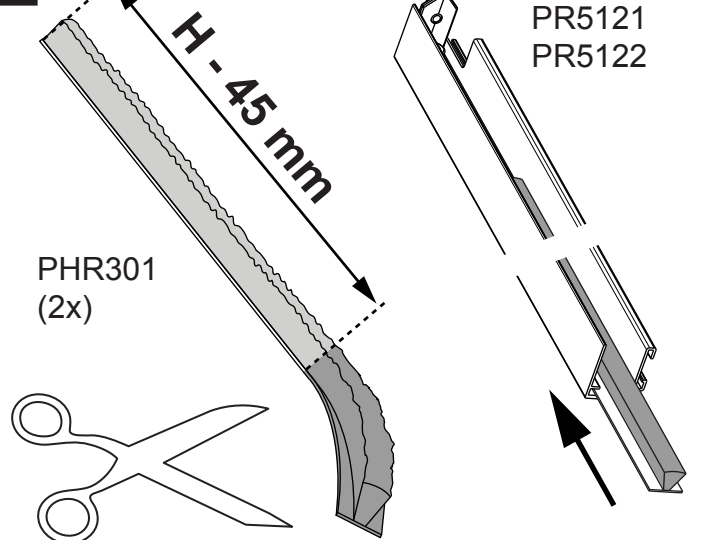
$H = Y = \dots\dots\dots \text{ cm}$   
 $B = X - 2,5 \text{ cm} = \dots\dots\dots \text{ cm}$

**2**



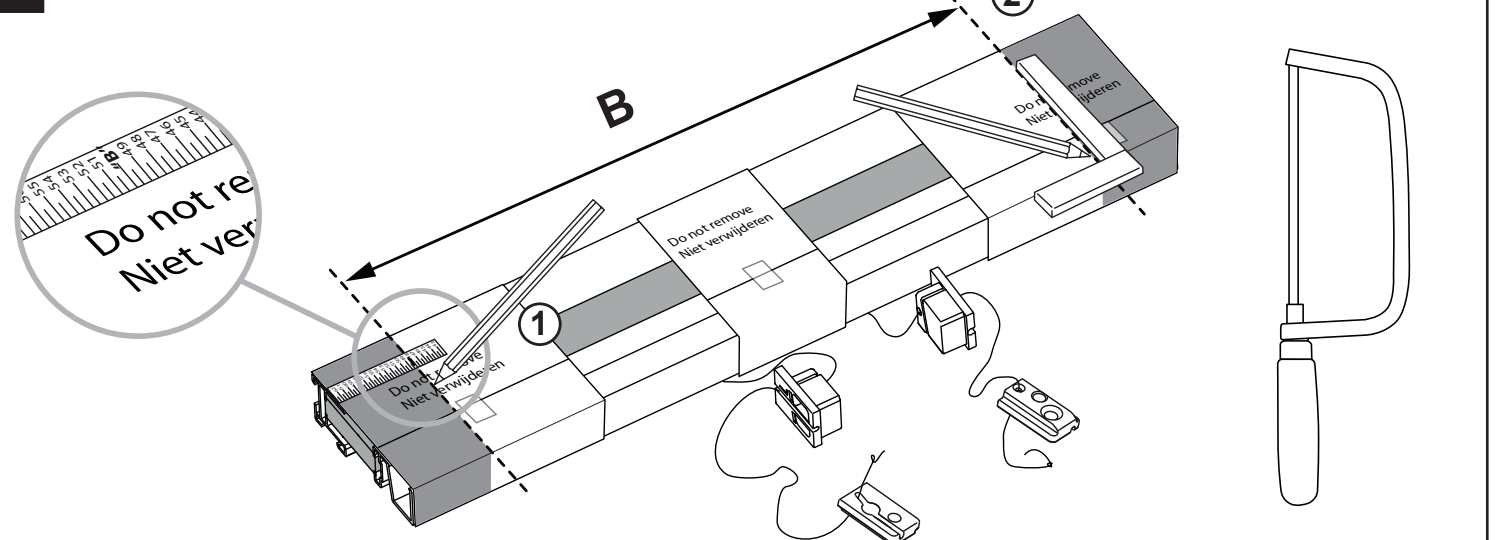
Skjær profilene PR5121/2 i korrekt vinkel til lengde "H".  
 Tips! Bruk gjerne en gjærkasse når du skjærer.

**3**

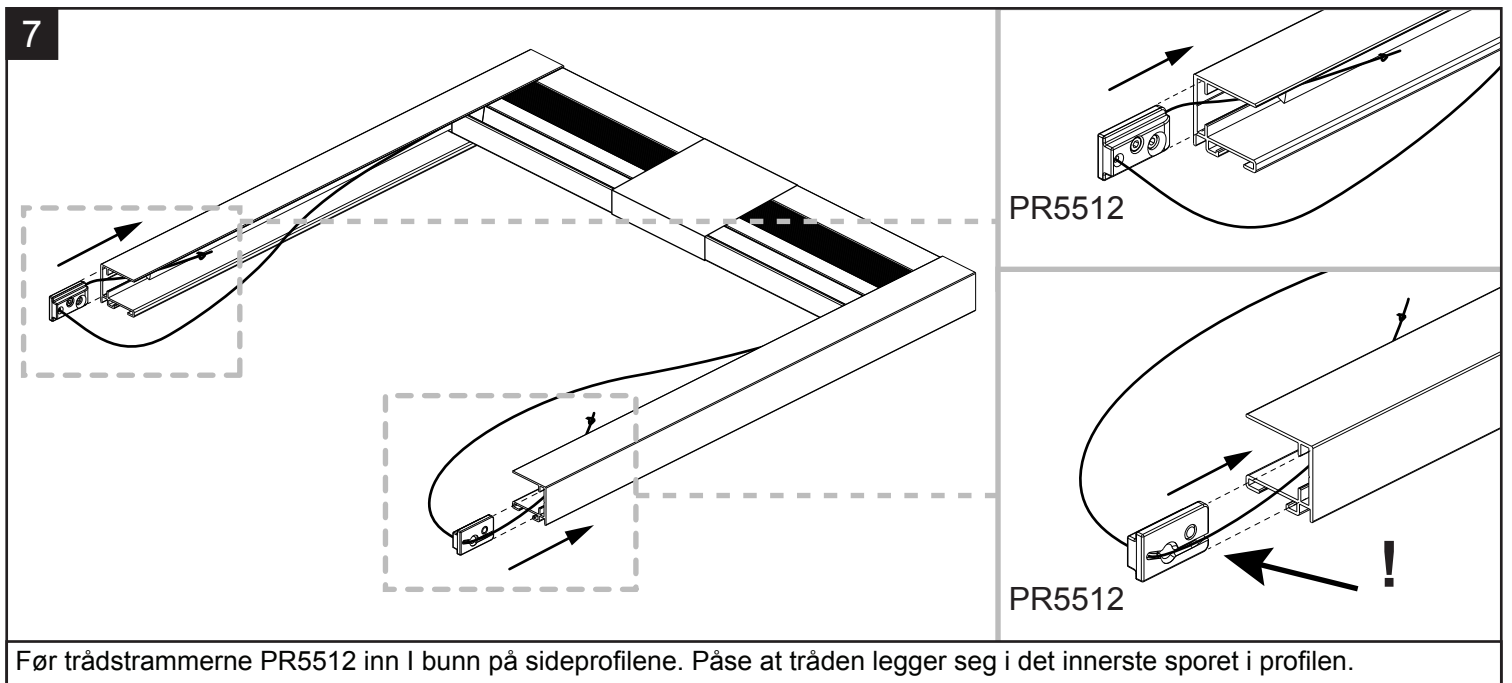
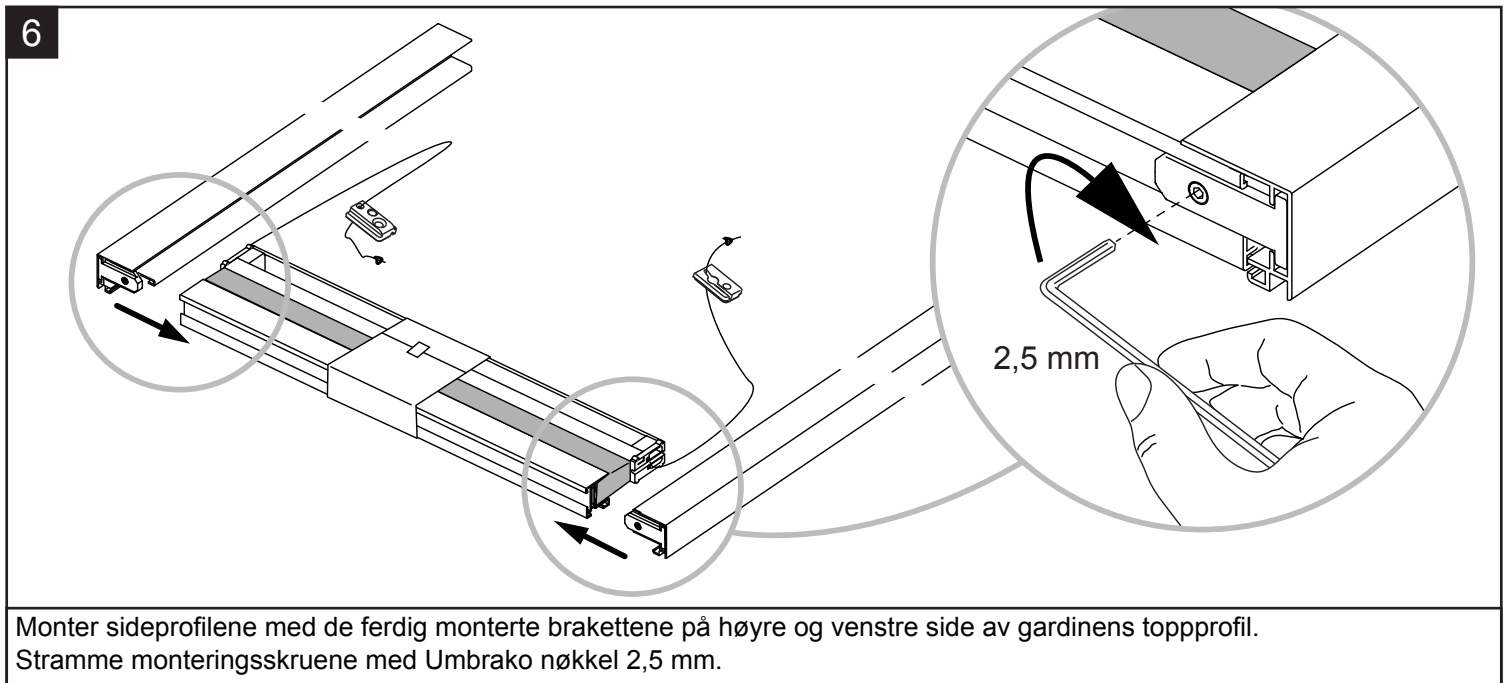
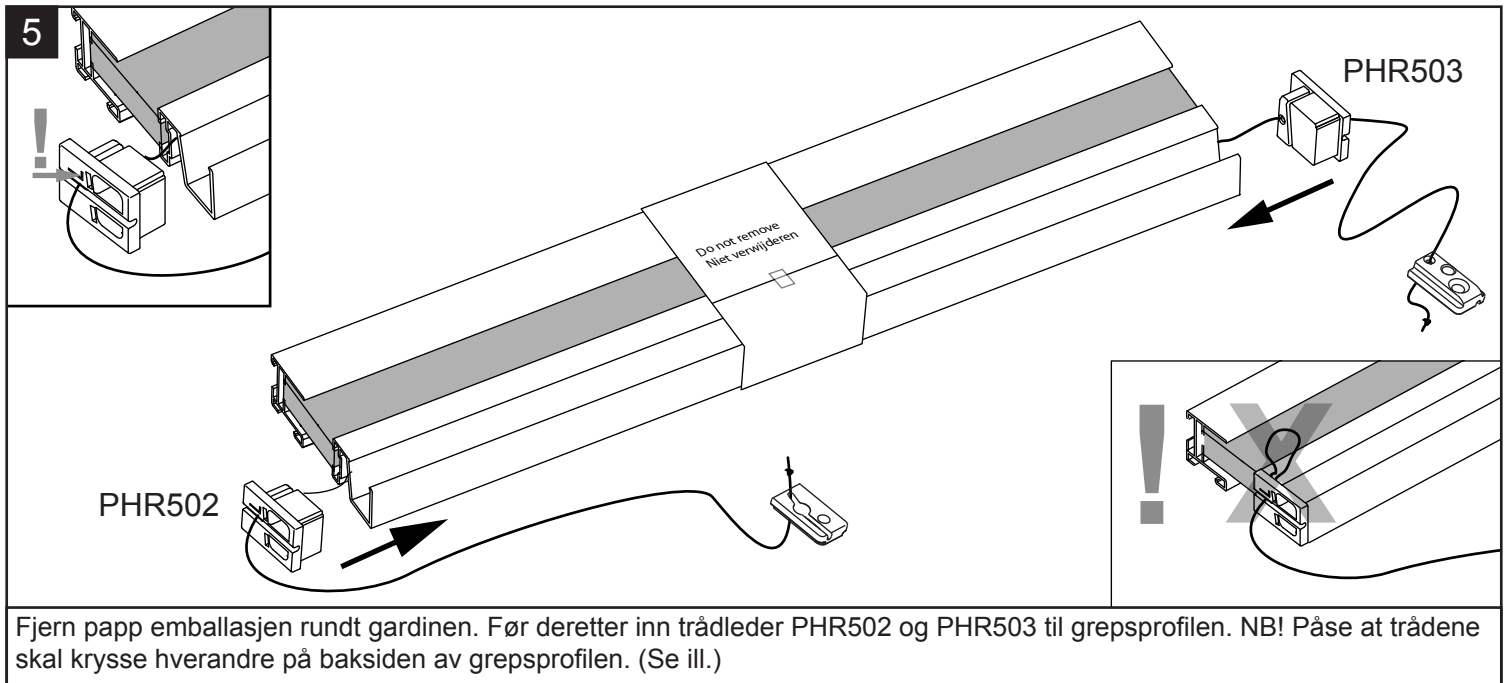


Klipp børsten PHR301 til lengde H-45 mm.  
 Før børstene inn i sporet på PR5121 og PR5122.

**4**

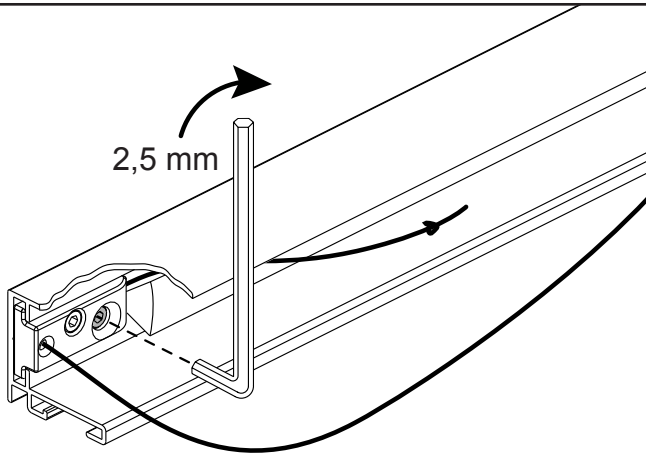


Marker størrelse "B" på papp emballasjen rundt gardinen. Marker begge sider med lik avstand fra ytterkant av gardinen. Deretter kutter du av overskytende (like store bredder) fra hver side. Tips! Bruk gjerne en gjærkasse når du skjærer.



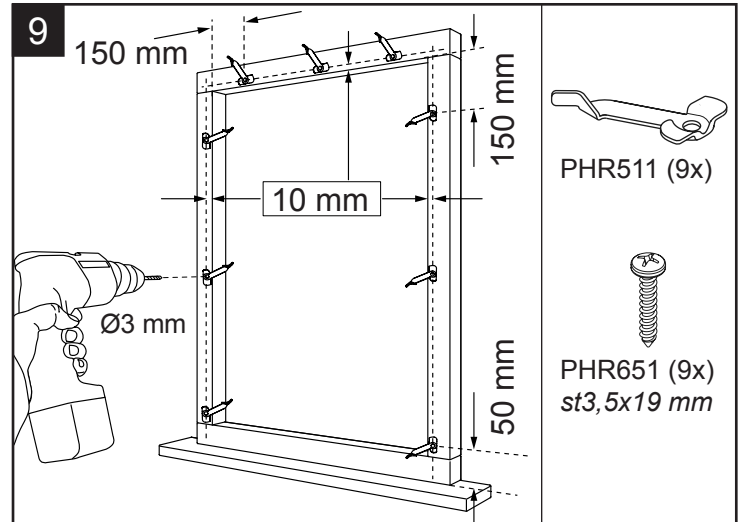
# MONTERING UTENPÅ KARMEN

8



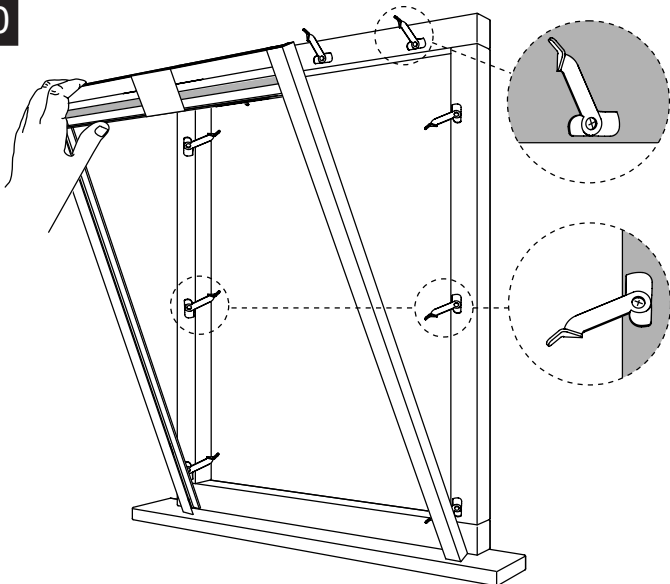
Påse at trådstrammeren er på nivå med bunnen på sideprofilen, og stram den øverste skruen.

9



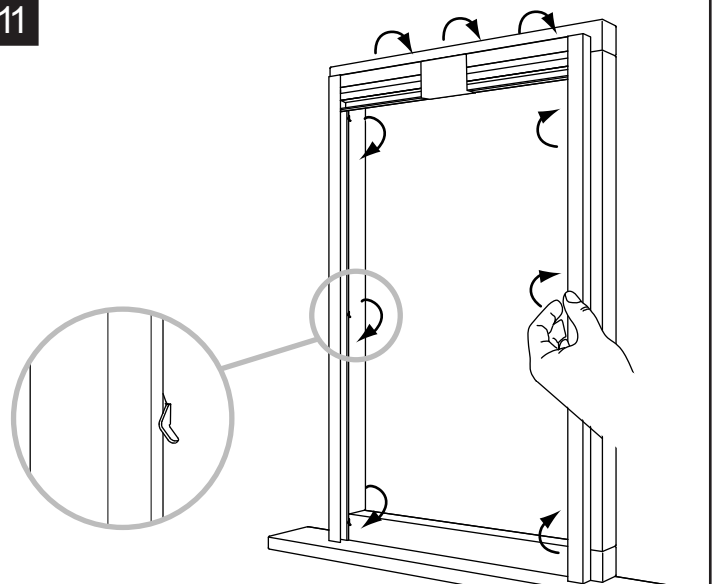
Monter festeklipsene PHR511 med skruer PHR651 på indikert plass. Forbor med Ø3 mm bor.

10



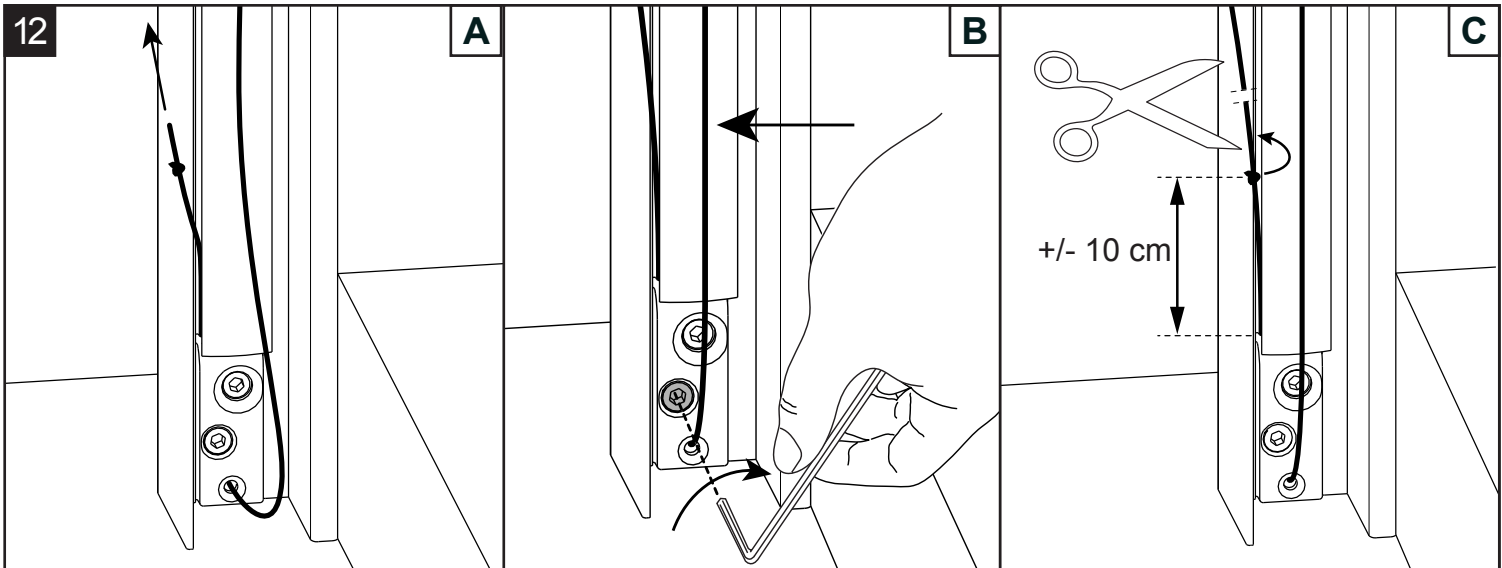
Sett festeklipsene i posisjon som vist, og legg gardiene mot vindusrammen, slik at klipsene går inn i sporet på topp og sideprofilen.

11



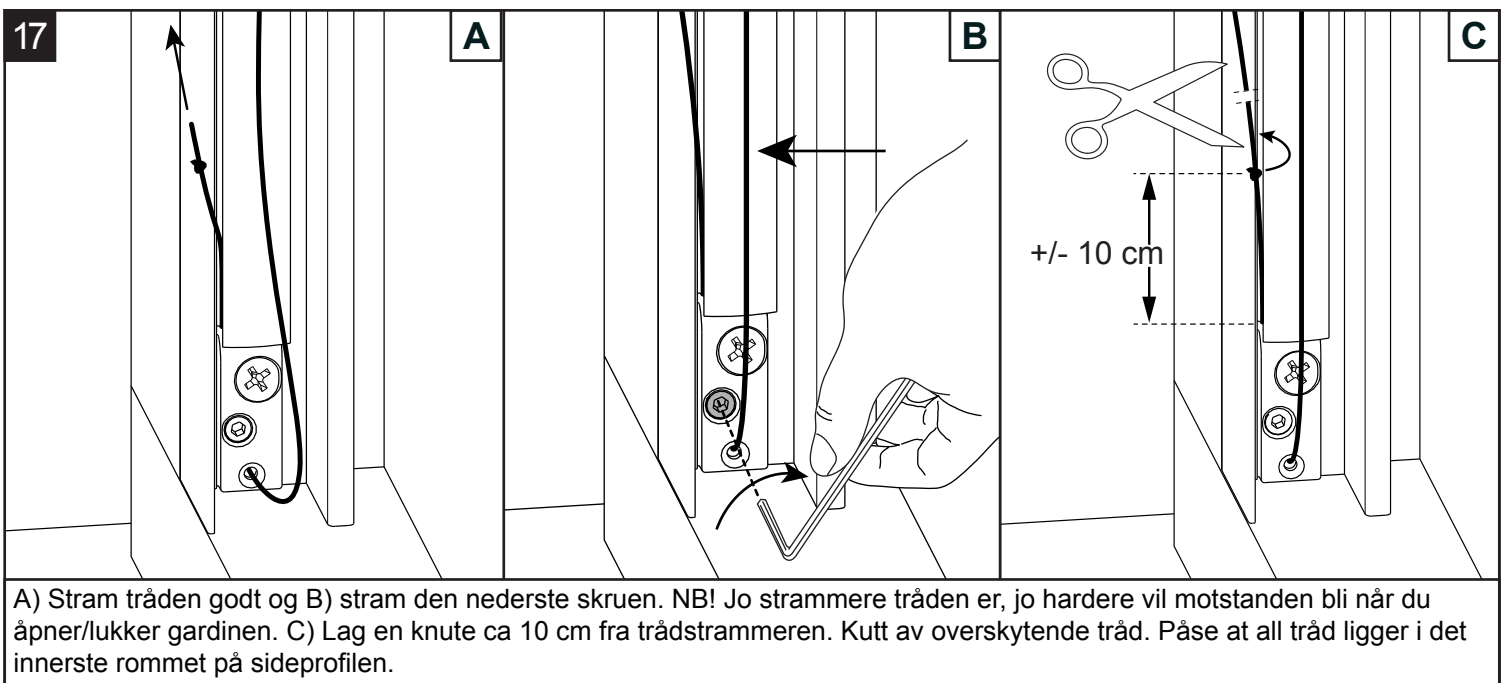
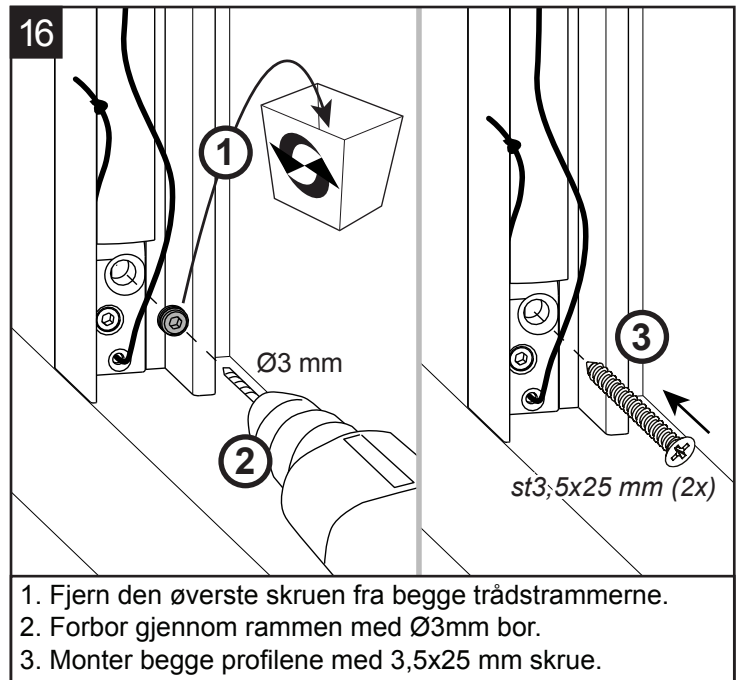
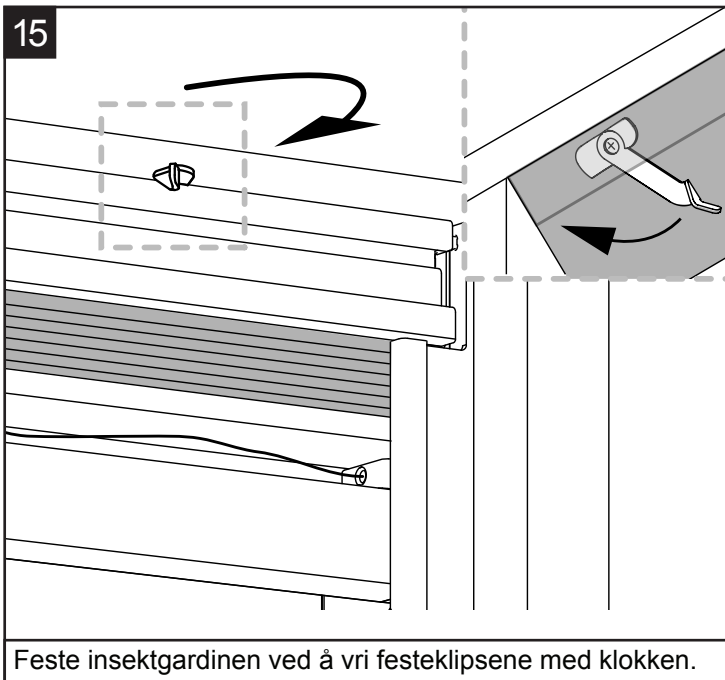
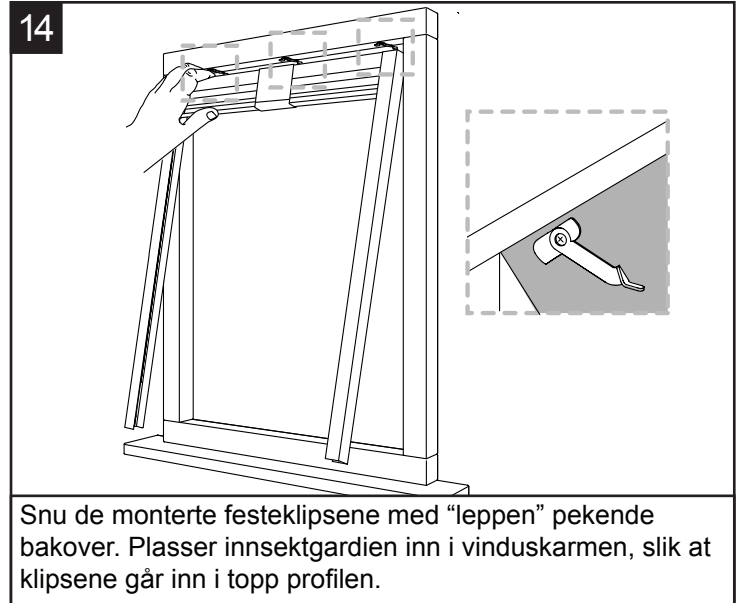
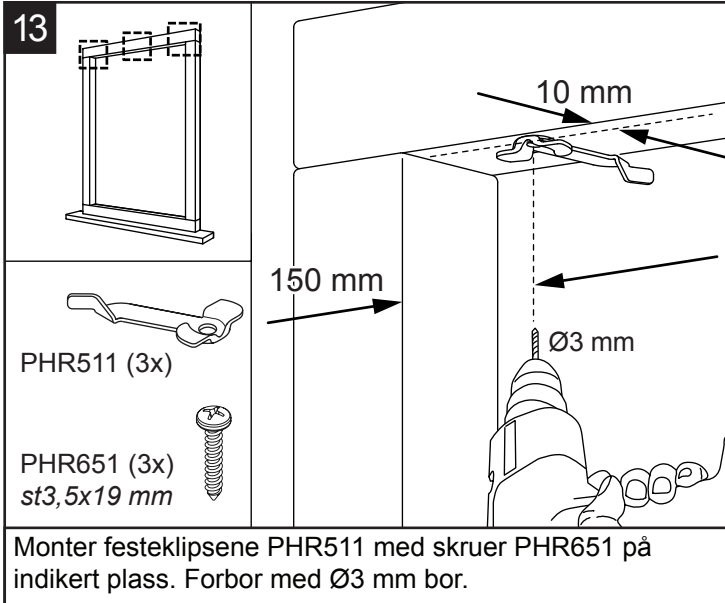
Fest så insektgardinen med å vri klipsene med klokken på topp og sideprofiler.

12



A) Stram tråden godt og B) stram den nederste skruen. NB! Jo strammere tråden er, jo hardere vil motstanden bli når du åpner/lukker gardinen. C) Lag en knute ca 10 cm fra trådstrammeren. Kutt av overskytende tråd. Påse at all tråd ligger i det innerste rommet på sideprofilen.

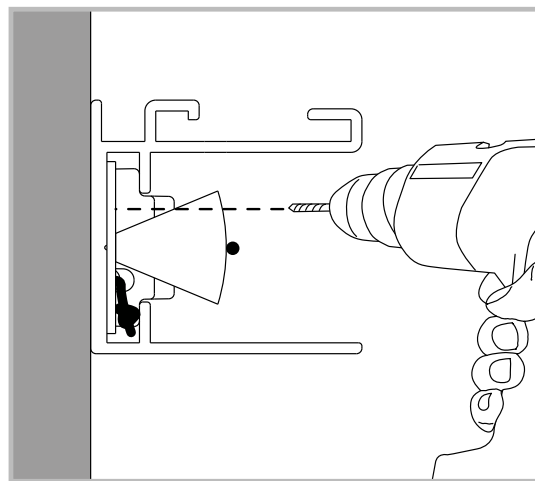
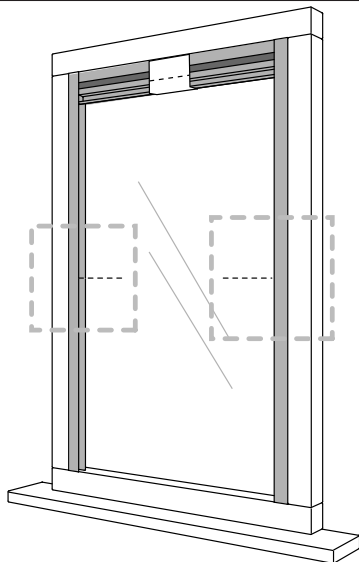
# MONTERING INNI KARMEN



## 18 VALGFRITT

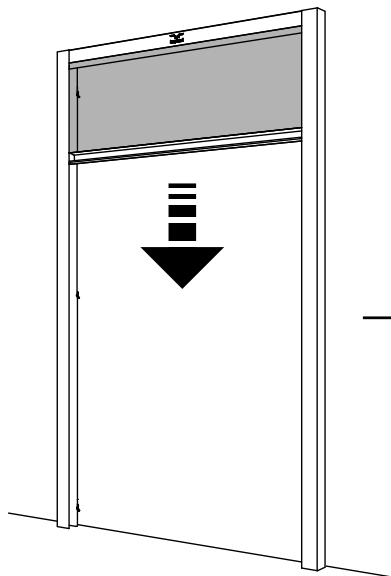
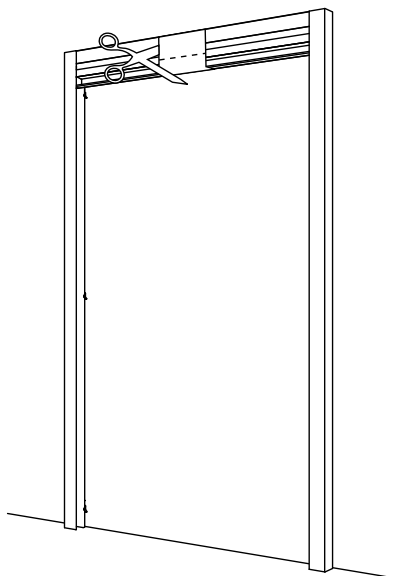


st3,5x25 mm (2x)



Dersom vinduet er relativt høyt, og/eller karmen ikke helt rett, kan det være henstiktsmessig å velge et tredje monteringspunkt i midten på sideprofilene. For å gjøre det borer du et Ø3 mm hull på baksiden av børsten gjennom profilen inn i vinduskarmen. Skru st3,5x25 mm inn i profilen, slik at skruen skjules bak børsten.

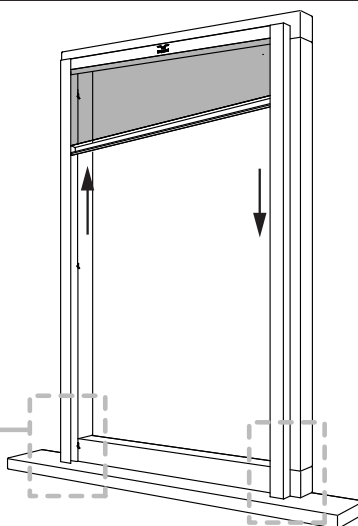
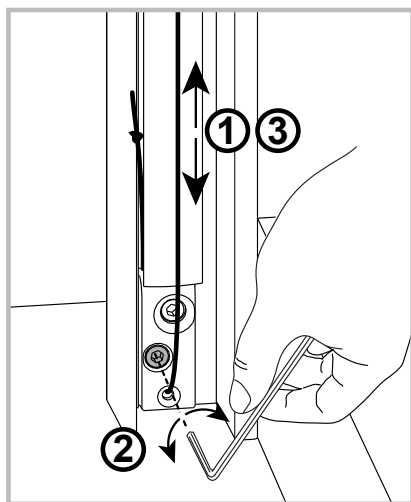
## 19



→ **12 / 17**

Fjern papirforseglingen fra gardinen. Dersom grepsprofilen ikke blir jevnt er det nødvendig å stramme spenningen i tråden. Se fremgangsmåte i punkt 12/17.

## VEDLIKEHOLD / JUSTERING



Dersom grepsprofilen er skjev (ikke vannrett) kan dette korrigeres ved å justere spenningen i tråden: Er grepsprofilen for lav --> slakk tråden; Kommer grepsprofilen for høyt --> stramme tråden.

