

A light blue, semi-transparent background image of a kitchen. It shows a countertop with a sink, a window with a view of a landscape, and a glass door or cabinet. The overall tone is clean and modern.

VERTICAL AUTOMATIC

DANSK ▪ NORSK ▪ SVENSKA ▪ SUOMI ▪ ESPAÑOL ▪ ENGLISH

MONTERINGSVEJLEDNING 

Installasjonsvejledning ▪ Monteringsanvisning ▪ Asennusohjeet ▪ Instrucciones de montaje ▪ Mounting instruction

INDHOLDSFORTEGNELSE

Dansk	4
Norsk	10
Svenska	16
Suomi	22
Español	28
English	34

INDHOLD

Generel advarsel	5
Med i kassen følger	6
Skitsetegning	6
Montering	7

GENEREL ADVARSEL

- Emhætten er udviklet og produceret i henhold til DS/EN 60335-1.
- Denne emhætte er kun beregnet til brug i private hjem, hvis den benyttes til andre formål bortfalder reklamationsretten.
- Al installation skal udføres af en faguddannet tekniker i overensstemmelse med anvisningerne fra Thermex Scandinavia A/S (Thermex) og gældende lovgivning.
- Thermex fraskriver sig ethvert ansvar for skader, der er opstået som følge af forkert installation, montering, brug eller forkerte indstillinger.

FØR MONTERING/IBRUGTAGNING

- Kontrollér emhætten for transportskader, fejl og mangler straks ved modtagelsen.
- Transportskader anmeldes straks ved modtagelse til transportfirma og Thermex.
- Fejl og mangler skal anmeldes til Thermex inden 8 dage efter modtagelsen, og senest inden montering/ibrugtagning.

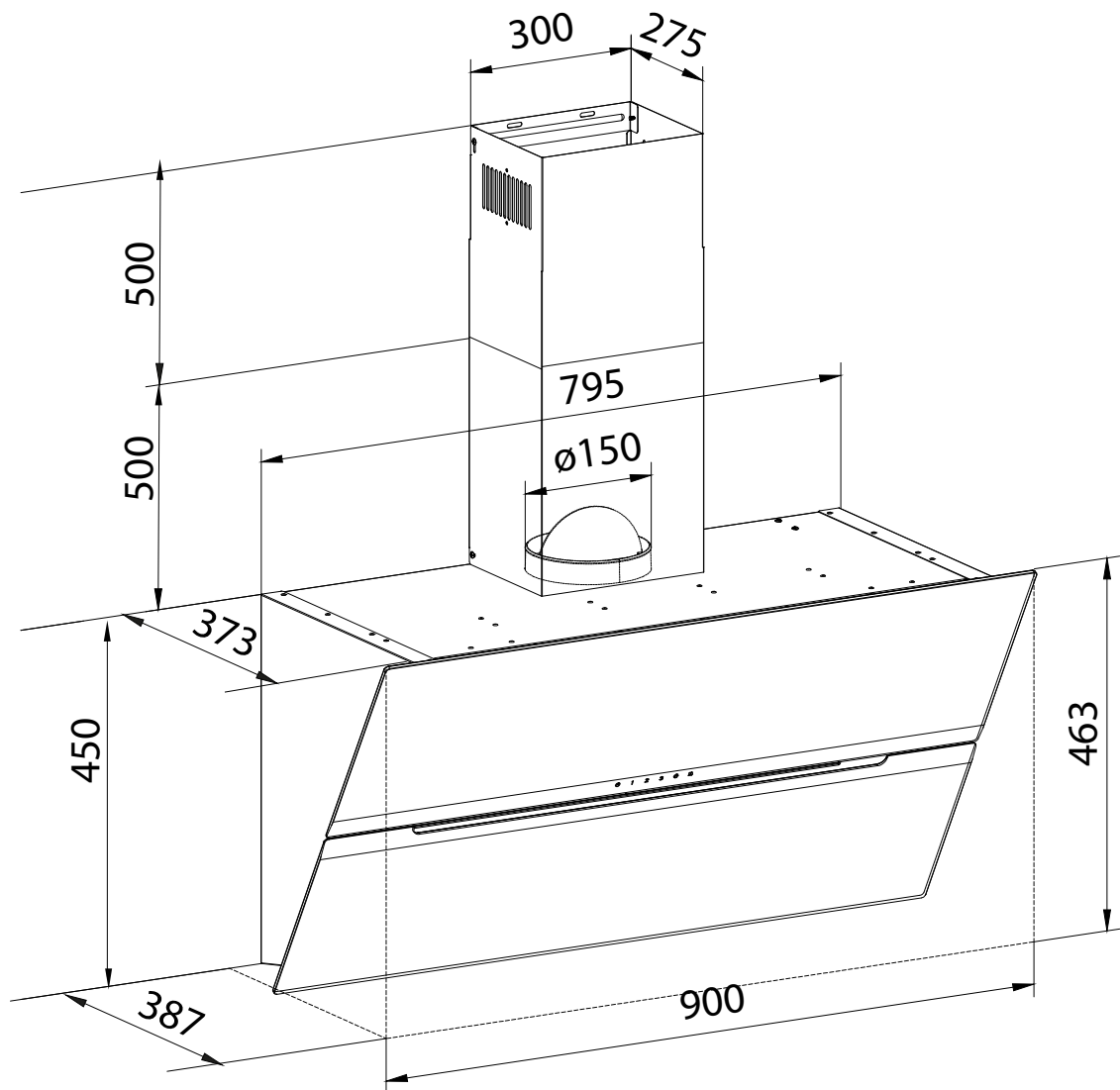
MONTERING

- Emhætten er beregnet til drift ved 230 Volt $\pm 10\%$ ~ 50 HZ i henhold til EN 50160
- Tilslut emhætten med den påmonterede stikprop. BEMÆRK: Er der jordtilslutning på stikproppen, SKAL emhætten forbindes til jord.
- For modeller med ekstern motor gælder det, at der IKKE må anvendes fælles nul ved installation af emhætte og motor, da dette vil påvirke styringen.
- Ved brug af en ekstern motor fra en anden leverandør SKAL det sikres, at motoren er brugbar sammen med den valgte emhætte. Ellers vil reklamationsretten på emhætten bortfalde.
- Tilslut ikke strøm til emhætten før monteringen er fuldført.
- Luften må ikke ledes fra emhætten ud i et rør, der bruges til aftræk fra apparater, der anvender gas eller andre brændbare materialer, men skal have et separat aftræk.

- Den nationale lovgivning vedrørende udledning af luften skal overholdes.
- Benyt altid den oprindelige aftræksdimension. Ved reduktion af aftræksstørrelsen mindskes ydeevnen og lydniveauet forhøjes.
- Aftrækket fra emhætten ud til det fri bør være kortest muligt, for at få størst mulig effekt af emhætten.
- Antallet af bøjninger på aftrækket bør minimeres mest muligt, for at få størst mulig effekt af emhætten.
- Thermex anbefaler, at der altid anvendes lyd- og kondensisoleret aftrækslange ved gennemføring i ikke-opvarmede rum.
- Thermex anbefaler, at der ved brug af flexslange anvendes en lyd-dæmper for at minimere lydniveauet
- Ved brug af flexslange skal det altid sikres, at denne er fuldt udstrakt for at minimere luftmodstanden og derved opnå maksimal sugeevne.
- Forskellige materialer kræver forskellige rawplugs og skruer. Brug rawplugs og skruer der passer til det materiale emhætten skal monteres i.
- Hvis ikke anvisningerne for montering af skruer og beslag følges, kan det medføre elektrisk stød.
- Minimumsafstanden til gaskogeplader fra brænderkant til undersiden af emhætten SKAL være 65 cm i henhold til EN 60335-2-31.
- For skabsintegrerede, frithængende og væghængte emhætter anbefaler Thermex, at afstanden mellem kogeplade og emhætte er mellem 50 cm og 70 cm for at sikre maksimal sugeevne.
- Kontrollér altid den angivne mindsteafstand mellem kogeplade og emhætte i vejledningen til kogepladen. Hvis denne vejledning angiver en større afstand, end den af Thermex anbefalede, SKAL forskrifterne for kogepladen overholdes.
- For loftsintegrerede modeller anbefaler Thermex, at afstanden mellem kogeplade og emhætte ikke overstiger 3 meter.

MED I KASSEN FØLGER

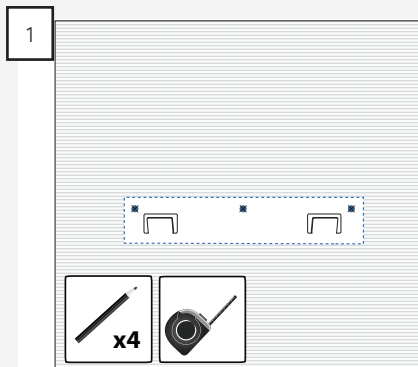
- 1 emhætte
- 1 todelt kanal
- 1 beslag til montering af emhætte
- 1 beslag til montering af kanal
- 2 skruer til montering af kanal
- 1 betjeningsvejledning
- 1 monteringsvejledning

SKITSETEGNING

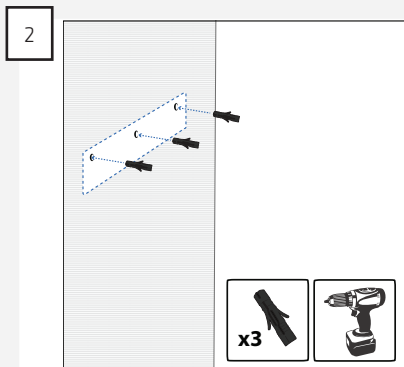
MONTERING

Emhætten er vægmonteret, og kan anvendes med aftræk til det fri eller til recirkulation af luften.

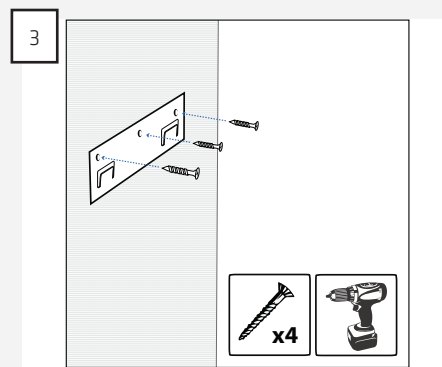
Emhætten monteres i følgende trin:



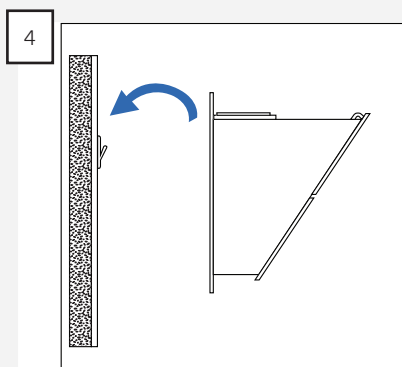
Mål ud til placeringen af beslaget til emhætten.



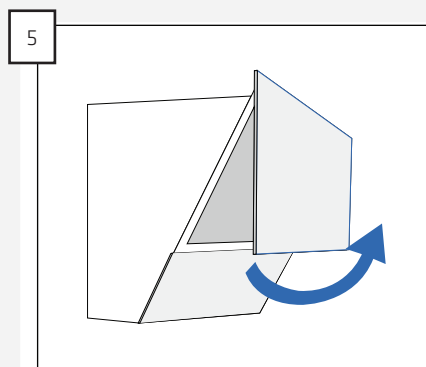
Forbor hullerne og monter rawlplugs, som passer til det materiale de monteres i.



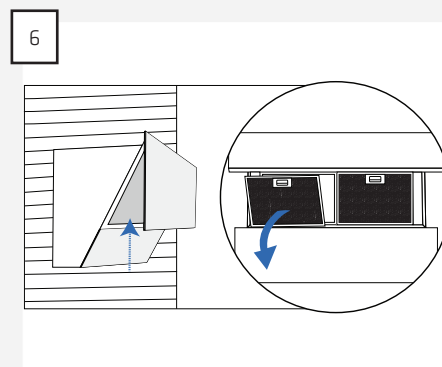
Monter beslaget med tre skruer.



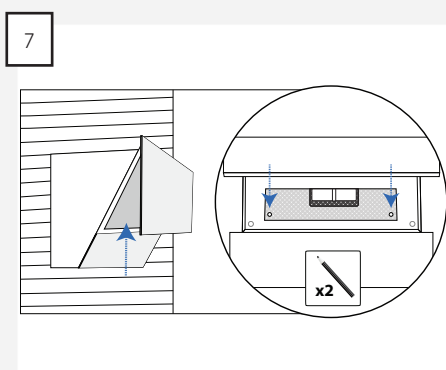
Hæng emhætten på beslaget.



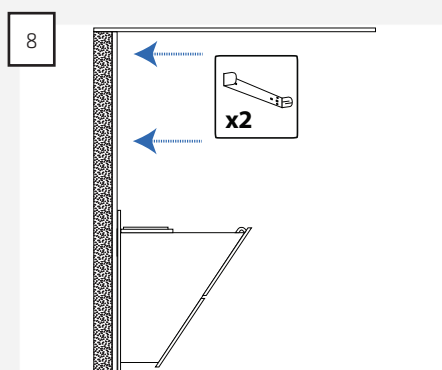
Åben lågen på emhætten ved at aktivere og holde på ikonet tænd/sluk indtil lågen åbnes.



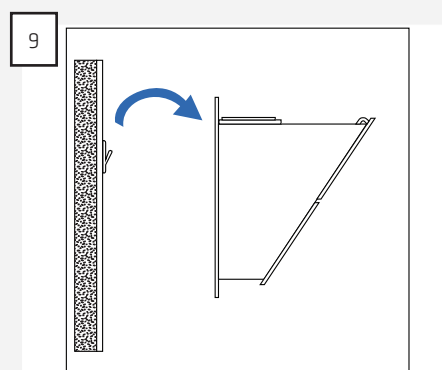
Tag filtrene ud af emhætten



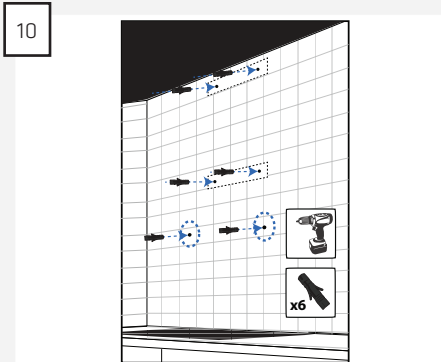
Marker de to låsehullers placering på væggen.



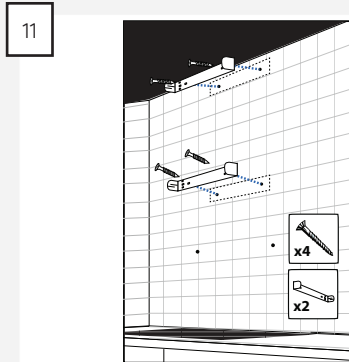
Mål ud til placeringen af beslagene til kanalen.



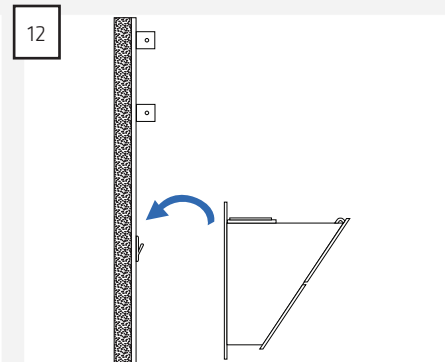
Tag emhætten ned af væggen.



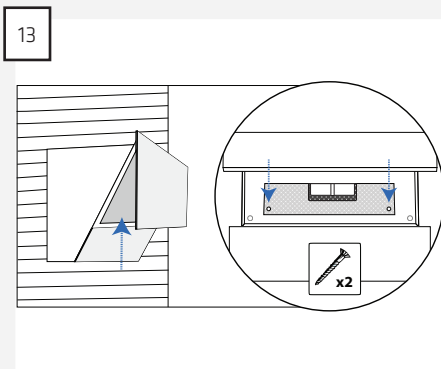
Forbor hullerne og monter rawplugs, som passer til det materiale de monteres i.



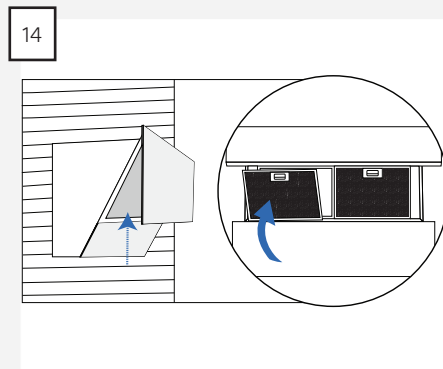
Monter beslagene til kanalen.



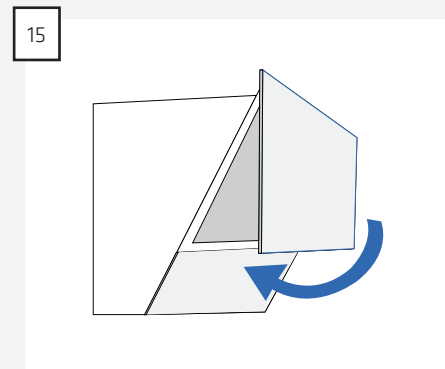
Hæng emhætten på beslaget.



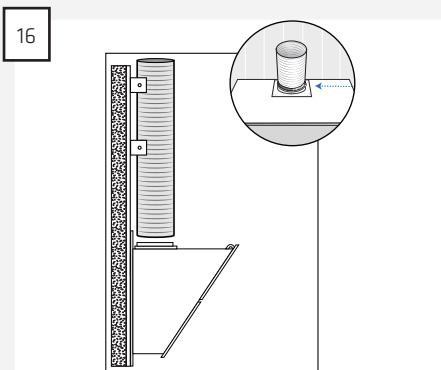
Lås emhætten fast på væggen, ved at montere skruer i låsehullerne.



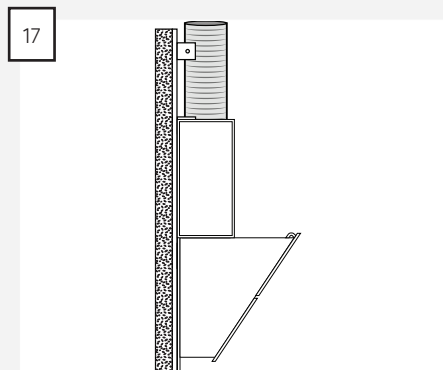
Sæt filtrene i emhætten.



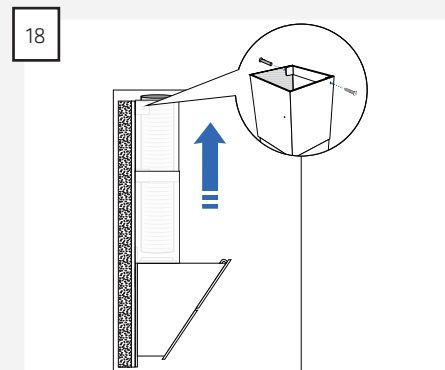
Luk lågen på emhætten ved at aktivere og holde på ikonet tænd/sluk indtil lågen lukkes.



Sæt aftrækslangen på emhætten.
BEMÆRK: Dette gælder ikke hvis emhætten bruges til recirkulation.

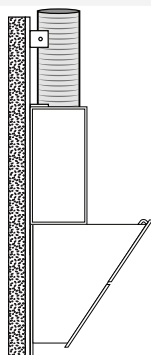


Sæt kanalen på emhætten.



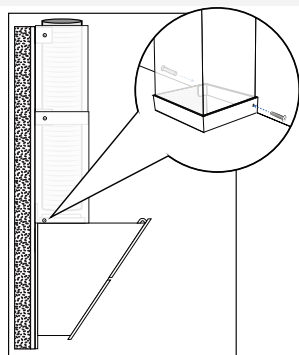
Træk den øverste del af kanalen op, og fastgør den til det øverste beslag til kanalen med to skruer.

19



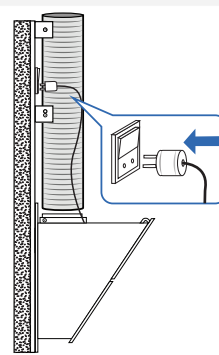
Fastgør begge dele af kanalen til det nederste beslag med to skruer.

20



Fastgør den nederste del af kanalen til flangen på emhætten med to skruer.

21



Tilslut emhætten til elnettet med det monterede shukostik.
BEMÆRK: Emhætten skal forbindes til jord.

INNHOLD

Generell advarsel	11
Innholdet i esken	12
Skissetegning	12
Montering	13

GENERELL ADVARSEL

- Kjøkkenviften er utviklet og produsert i henhold til DS/EN 60335-1.
- Denne viften er kun beregnet på bruk i private hjem. Hvis den brukes til andre formål bortfaller reklamasjonsretten.
- All installasjon skal utføres av en fagutdannet tekniker i overensstemmelse med anvisningene fra Thermex Scandinavia A/S (Thermex) og gjeldende lovgivning.
- Thermex fraskriver seg ethvert ansvar for skader som er oppstått som følge av feil installasjon, montering, bruk eller innstillinger.

FØR MONTERING/BRUK

- Kontroller kjøkkenviften for transportskader, feil og mangler når du mottar den.
- Transportskader rapporteres umiddelbart ved mottak til transportfirmaet og Thermex.
- Feil og mangler skal rapporteres til Thermex innen 8 dager etter mottak, og senest før montering/bruk.

MONTERING

- Kjøkkenviften er beregnet til bruk med 230 Volt \pm 10 % ~ 50 HZ i henhold til EN 50160.
- Viften må kobles til med det påmonterte støpselet. MERK: Hvis støpselet er jordnet MÅ kjøkkenviften kobles til jord.
- For modeller med ekstern motor må det IKKE må brukes felles null ved installasjon av kjøkkenviften og motoren fordi dette påvirker styringen.
- Ved bruk av en ekstern motor fra en annen leverandør MÅ det sikres at motoren kan brukes sammen med den valgte kjøkkenviften. I motsatt fall vil reklamasjonsretten bortfalle.
- Strømmen må ikke kobles til før kjøkkenviften er ferdig montert.
- Luften må ikke ledes fra kjøkkenviften til rør som brukes til avtrekk fra apparater som går på gass eller annet brennbart materiale, men skal ha et separat avtrekk.
- Nasjonal lovgivning for avtrekk skal overholdes.
- Bruk alltid den opprinnelige avtrekksdimensjonen. Ved en reduksjon

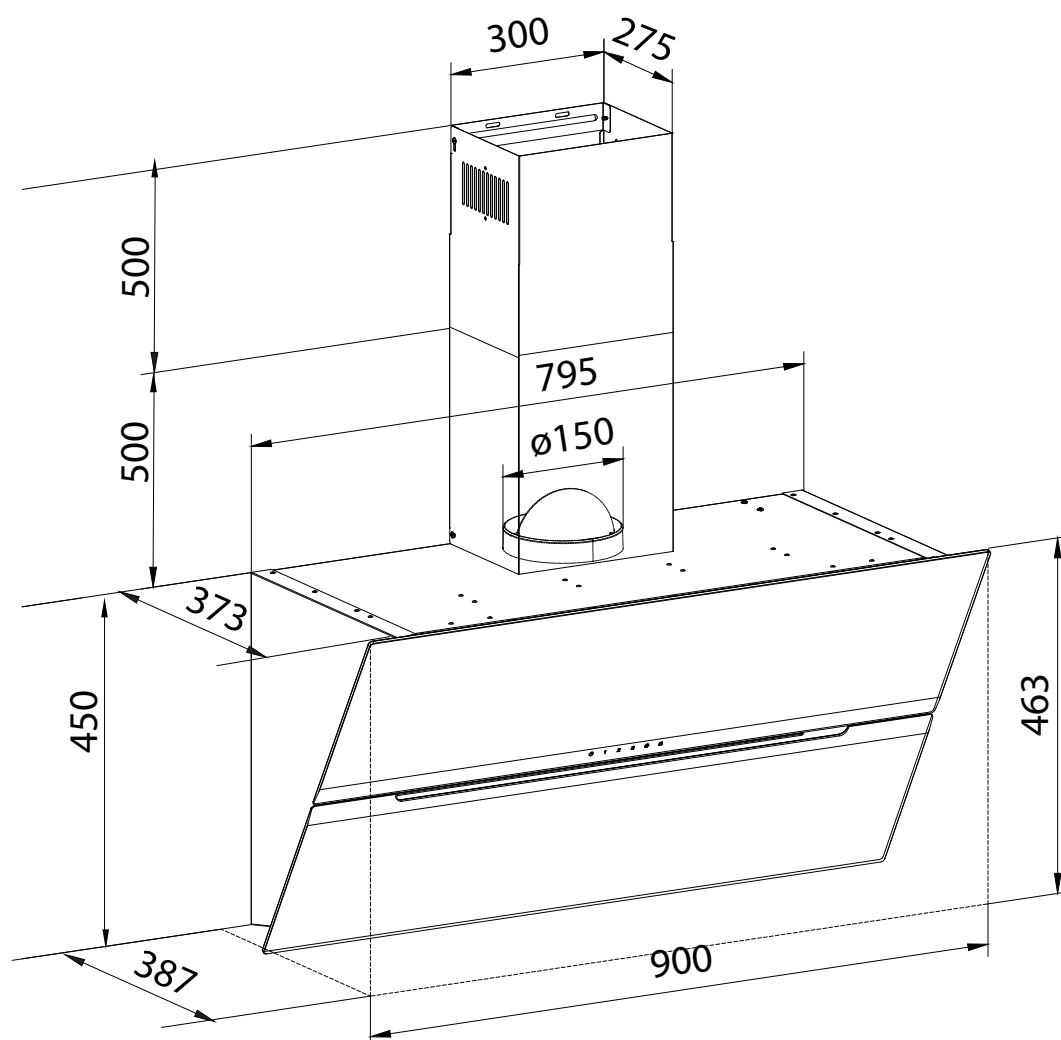
av størrelsen på avtrekkskanalen reduseres kapasiteten og lydnivået økes.

- Avtrekkskanalen fra kjøkkenviften ut til friluft bør være kortest mulig, for å få størst mulig effekt av viften.
- Antall bøyninger på avtrekkskanalen bør minimeres mest mulig for å få størst mulig effekt av kjøkkenviften.
- Thermex anbefaler alltid bruk av en lyd- og kondensisoleret avtrekkslange ved gjennomføring i uoppvarmede rom.
- Thermex anbefaler at det brukes en lydempner ved bruk av en fleksible slange for å redusere støynivået.
- Ved bruk av en fleksibel slange, må det alltid kontrolleres at denne er trukket helt ut. Dette er viktig for å minimalisere luftmotstanden, og dermed oppnå maksimal sugeevne.
- Forskjellige materialer krever ulike ekspansjonsplugg og skruer. Bruk ekspansjonsplugg og skruer som er egnet for materialet kjøkkenviften skal monteres i.
- Dersom instruksjonene for montering av skruer og beslag ikke følges, kan dette medføre fare for elektrisk støt.
- Minimumsavstanden til gasskomfyrer, fra brennerkant til undersiden av kjøkkenviften, SKAL være 65 cm i henhold til EN 60335-2-31.
- For skapintegreerte, fritthengende og veggmonterte kjøkkenvifter anbefaler Thermex at avstanden mellom komfyr og vifte er mellom 50 cm og 70 cm for å sikre en optimal sugeevne.
- Kontroller alltid minsteavstanden mellom komfyr og vifte som angitt i komfyrens bruksanvisning. Hvis bruksanvisningen angir en større avstand enn den som anbefales av Thermex, SKAL komfyrens forskrifter følges.
- For takintegreerte modeller anbefaler Thermex at avstanden mellom komfyr og vifte ikke overstiger 3 meter.

INNHOLEDET I ESKEN

- 1 kjøkkenvifte
- 1 todelt kanal
- 1 beslag til montering av viften
- 1 beslag til montering av kanal
- 2 skruer til montering av kanal
- 1 bruksanvisning
- 1 monteringsanvisning

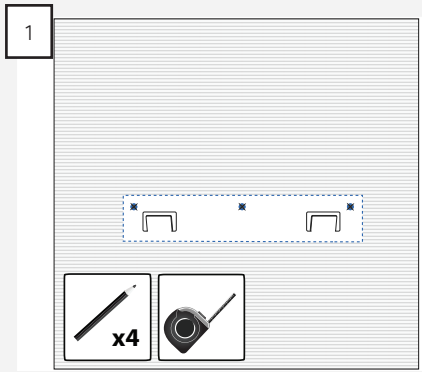
SKISSETEGNING

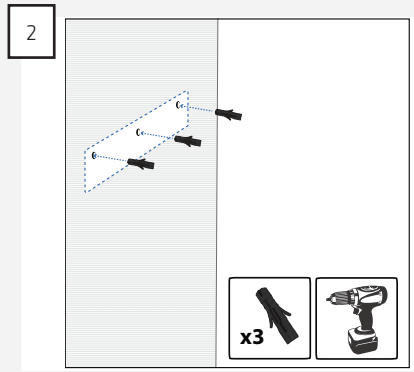


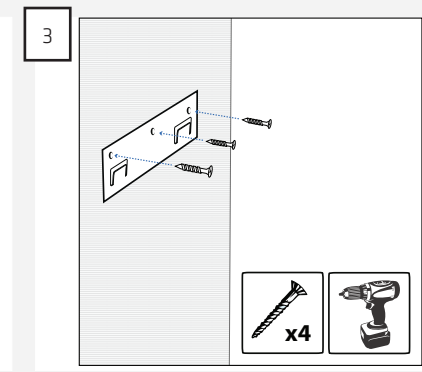
MONTERING

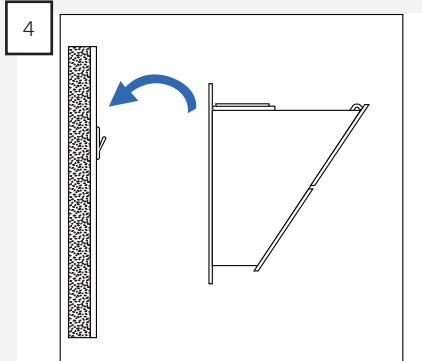
Kjøkkenviften er veggmontert og kan brukes med avtrekk til friluft eller med resirkulering av luften.

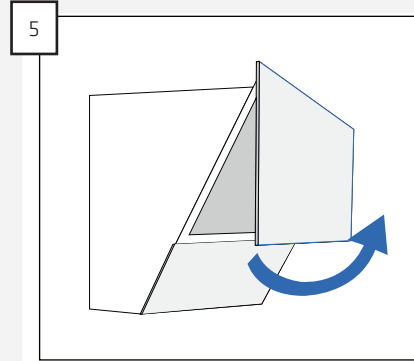
Viften monteres på følgende måte:

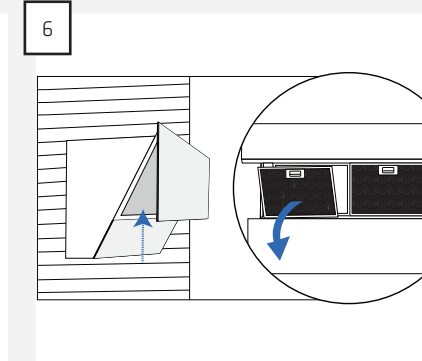
1  Mål opp for plassering av viftens beslag.

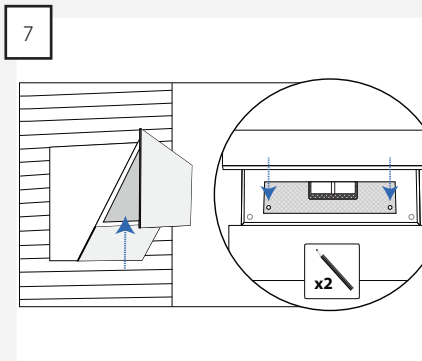
2  Forbor hullene og monter ekspansjonsplugger som er egnet til materialet de skal monteres i.

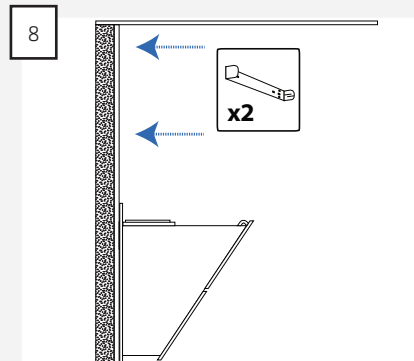
3  Monter beslaget med tre skruer.

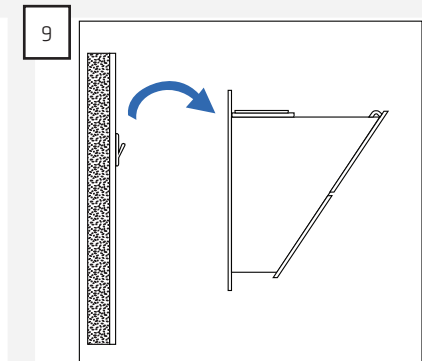
4  Heng kjøkkenviften på beslaget.

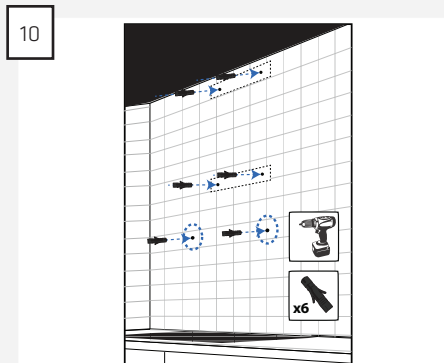
5  Åpne lokket på viften ved å trykke og holde AV/PÅ-ikonet inne til lokket åpnes.

6  Ta ut filtrene av viften.

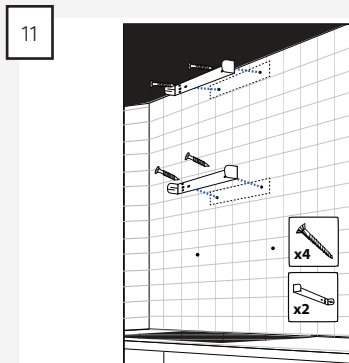
7  Marker de to låsehullenes plassering på veggen.

8  Mål opp for plassering av kanalens beslag.

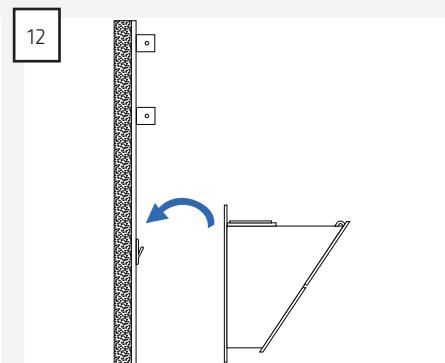
9  Ta viften ned fra veggen.



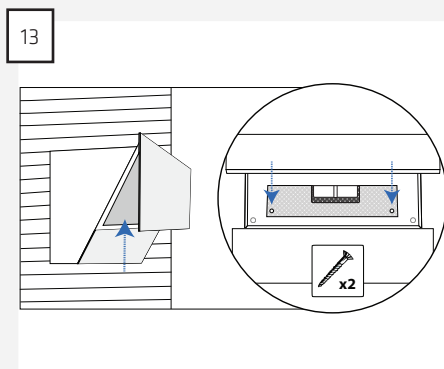
Forbor hullene og monter ekspansjonsplugger som er egnet til materialet de skal monteres i.



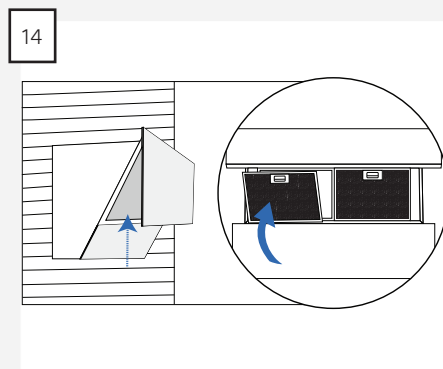
Monter beslagene til kanalen.



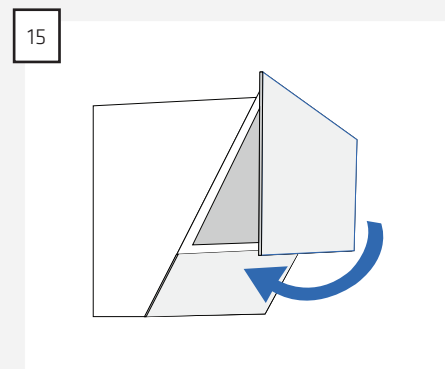
Heng kjøkkenviften på beslaget.



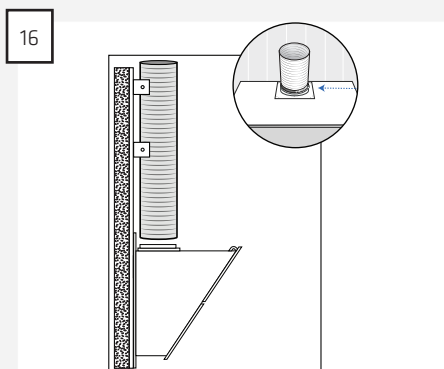
Lås viften på veggen ved å montere skruer i låsehullene.



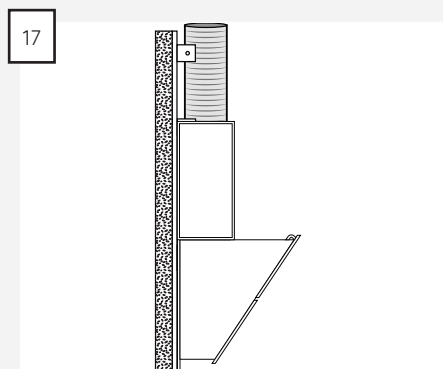
Sett filtrene i viften.



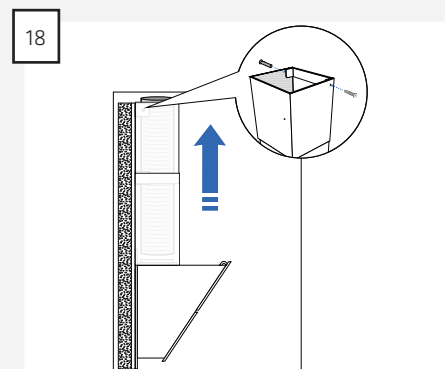
Lukk lokket på viften ved å trykke og holde AV/PÅ-ikonet inne til lokket lukkes.



Sett avtrekksslangen på viften.
MERK: Dette gjelder ikke hvis viften brukes til resirkulering.

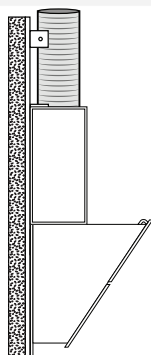


Sett kanalen på viften.



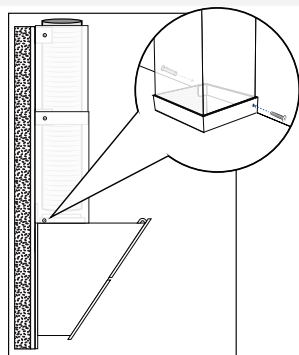
Trekk den øverste delen av kanalen opp og fest den på kanalens øverste beslag med to skruer.

19



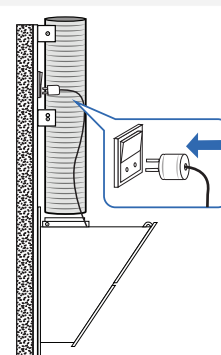
Fest begge deler av kanalen til det nederste beslaget med to skruer.

20



Fest den nederste delen av kanalen til flensen på viften.

21



Koble viften til strømmen med det medfølgende støpselet.

MERK: Kjøkkenviften skal kobles til jord.

INNEHÅLL

Allmän varning	17
Förpackningen innehåller	18
Måttskiss	18
Montering	19

ALLMÄN VARNING

- Fläktkåpan har utvecklats och producerats i enlighet med DS/EN 60335-1.
- Denna fläktkåpa är endast avsedd för privat bruk, om den används för andra syften bortfaller reklamationsrätten.
- All installation ska utföras av en utbildad tekniker i överensstämmelse med anvisningarna från Thermex Scandinavia A/S (Thermex) och gällande lagstiftning.
- Thermex avsäger sig allt ansvar för skador som uppstår till följd av felaktig installation, montering, användning eller felaktiga inställningar.

FÖRE MONTERING/DRIFTSÄTTNING

- Kontrollera fläktkåpan beträffande transportskadorna, fel och brister direkt vid mottagandet.
- Transportskadorna ska anmälas direkt vid mottagandet till transportfirman och Thermex.
- Fel och brister ska anmälas till Thermex inom 8 dagar efter mottagandet och senast innan montering/driftsättning.

MONTERING

- Fläktkåpan är avsedd för drift vid 230 Volt $\pm 10\%$ ~ 50 HZ i enlighet med EN 50160
- Anslut fläktkåpan med den påmonterade stickkontakten. OBSERVERA: Om stickkontakten har jordanslutning ska fläktkåpan anslutas till jord.
- För modeller med extern motor är det viktigt att man INTE använder gemensam nolla vid installation av fläktkåpa och motor, eftersom detta påverkar styrningen av fläktmotorn.
- Vid användning av extern motor från annan leverantör SKA det säkerställas att motorn fungerar tillsammans med den valda fläktkåpan. Annars bortfaller reklamationsrätten för fläktkåpan.
- Anslut inte ström till fläktkåpan förrän monteringen är slutförd.
- Luften får inte ledas ut från fläktkåpan genom rör som används för utsug från apparater, som använder gas eller andra brännbara ma-

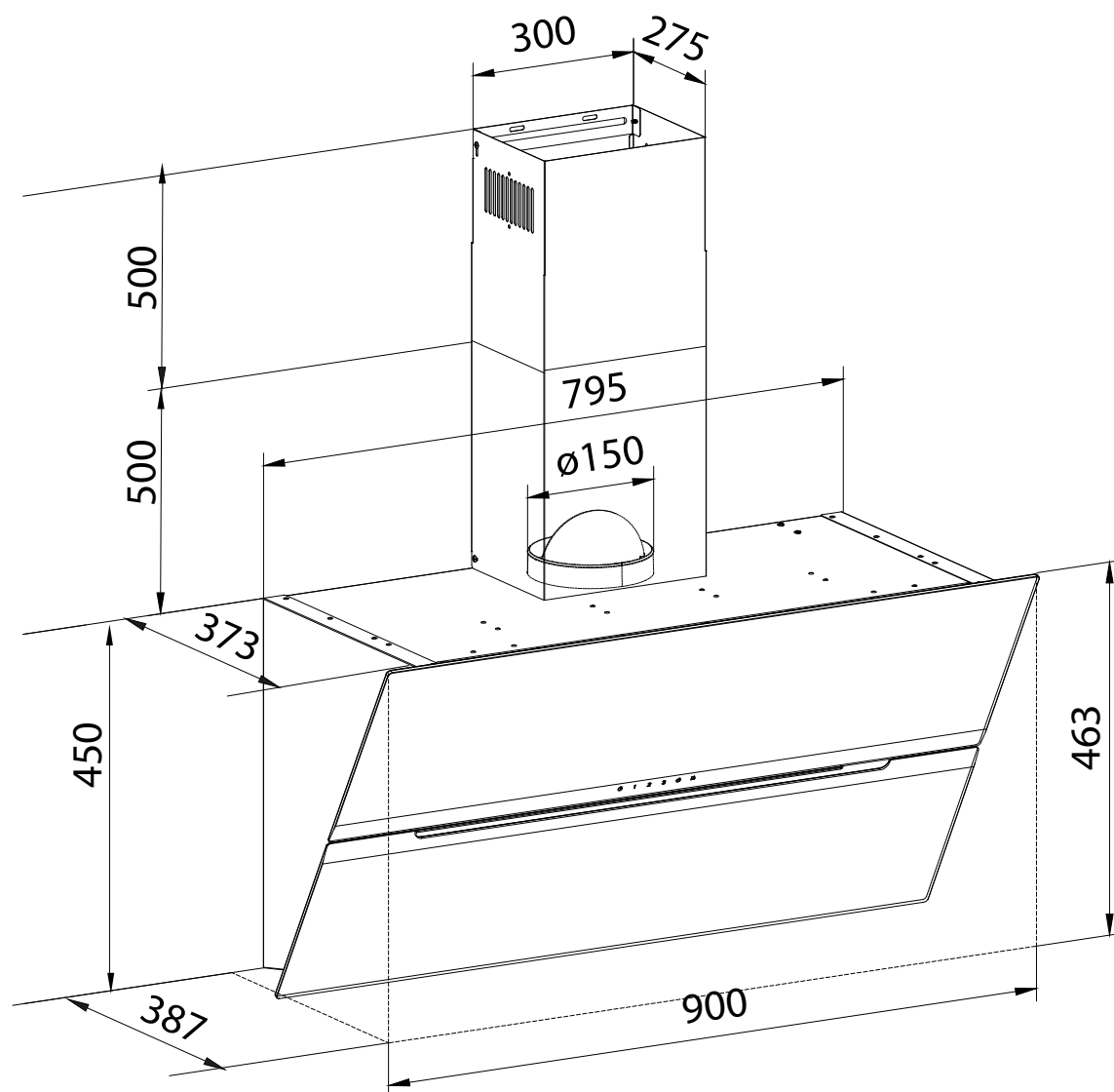
terial – det måste finnas ett separat utsug.

- Respektera alltid nationella lagar om evakuering av luft.
- Använd alltid den ursprungliga utsugsdimensionen. Om en mindre utsugsdimension används försämras effekten och ljudnivån ökar.
- Utsuget från fläktkåpan och ut i det fria bör vara så kort som möjligt för att få största möjliga effekt ur fläktkåpan.
- Antalet böjar på utsuget bör minimeras så långt det är möjligt för att fläktkåpan ska få högsta möjliga effekt.
- Thermex rekommenderar att du alltid använder ljud- och kondensisolerad utsugssläng vid genomföring i icke uppvärmda rum.
- Thermex rekommenderar att det vid användning av flexslangar används en ljuddämpare för att minimera ljudnivån.
- Vid användning av flexslang ska du alltid säkerställa att denna är fullständigt utsträckt för att minimera luftmotståndet och därmed uppnå maximal sugförmåga.
- Olika material kräver olika typer av väggpluggar och skruvar. Använd pluggar och skruvar som passar materialet där de monteras.
- Om du inte följer monteringsanvisningarna för skruvar och beslag finns risk för elektrisk stöt.
- Minimivståndet till gasspisar från brännarkant till fläktkåpan undersida MÅSTE vara 65 cm enligt SS-EN 60335-2-31.
- För skåpsmonterade, frihängande och väggmonterade fläktkåpor rekommenderar Thermex att avståndet mellan spishäll och fläktkåpa är mellan 50 cm och 70 cm för att säkerställa maximal sugförmåga.
- Kontrollera alltid det angivna minimivståndet mellan spishäll och fläktkåpa i spisens användarmanual. Om denna manual anger ett större avstånd än det som Thermex rekommenderar SKA föreskrifterna för spisen följas.
- För takmonterade modeller rekommenderar Thermex att avståndet mellan spishäll och fläktkåpa inte överstiger 3 meter.

FÖRPACKNINGEN INNEHÅLLER

- 1 fläktkåpa
- 1 tvådelad kanal
- 1 beslag för montering av fläktkåpa
- 1 beslag för montering av kanal
- 2 skruvar för montering av kanal
- 1 bruksanvisning
- 1 monteringsanvisning

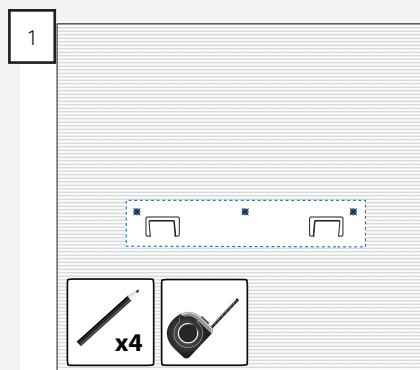
MÅTTSKISS



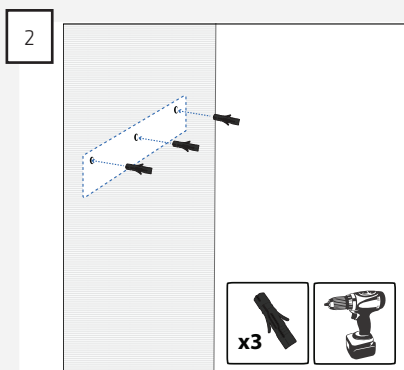
MONTERING

Fläktkåpan är väggmonterad och kan användas till evakuering eller för recirkulation av luften.

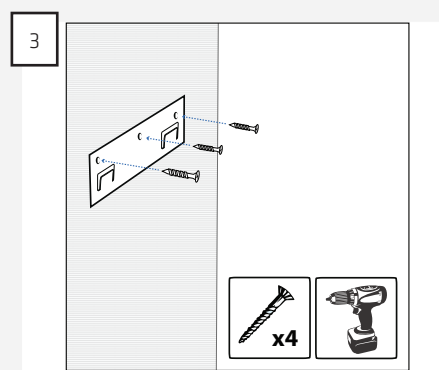
Montera fläktkåpan i följande steg:



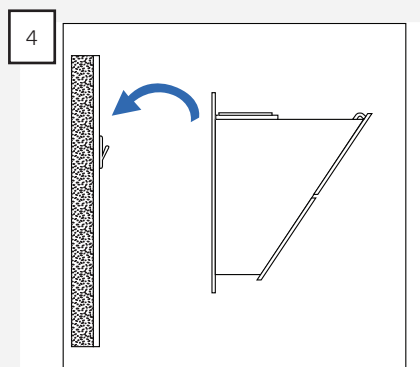
Mät upp för placeringen av fläktkåpans beslag.



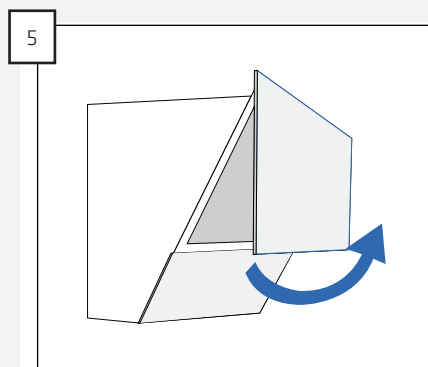
Förborra hålen och montera väggpluggar som passar väggmaterialet.



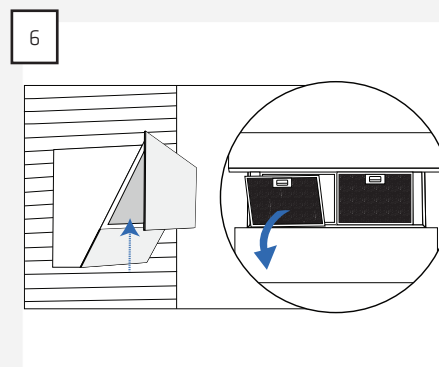
Montera beslaget med tre skruvar.



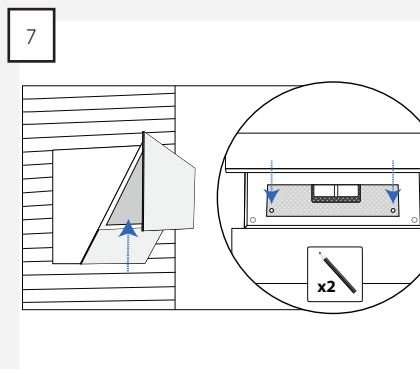
Häng fläktkåpan på beslaget.



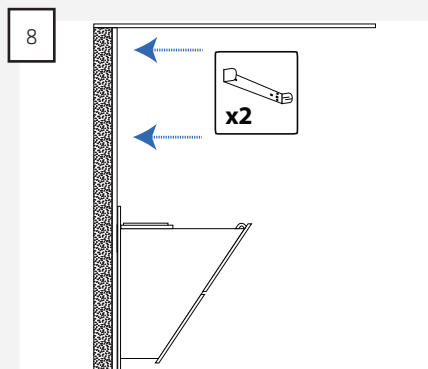
Öppna locket på fläktkåpan genom att hålla inne symbolen Starta/stoppa tills locket öppnas.



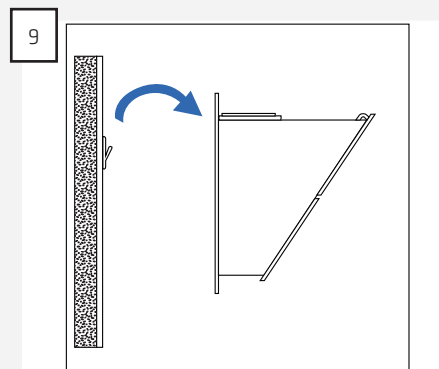
Ta ut filtren ur fläktkåpan.



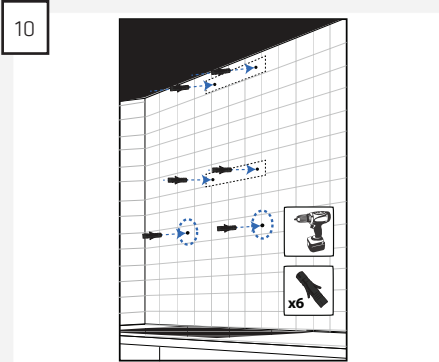
Markera de två låshälens placering på väggen.



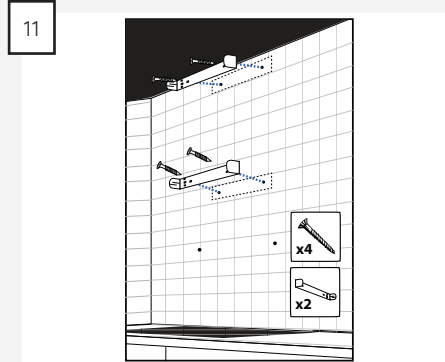
Mät upp för placeringen av kanalens beslag.



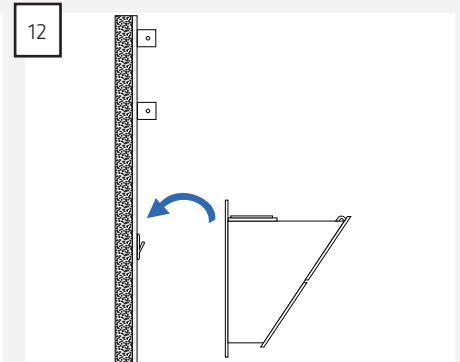
Ta ned fläktkåpan från väggen.



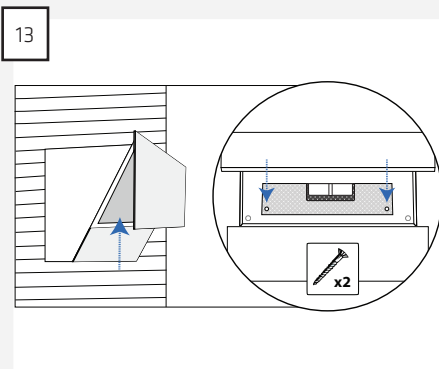
Förborra hålen och montera väggpluggar som passar väggmaterialet.



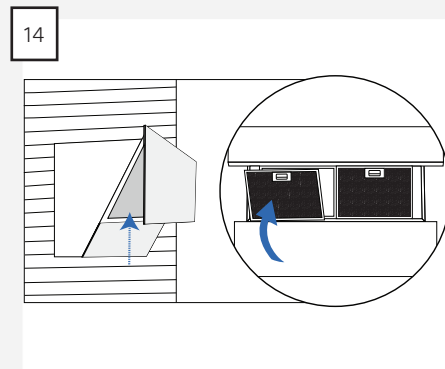
Montera beslagen till kanalen.



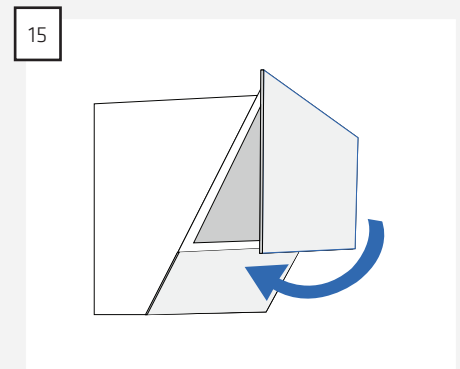
Häng flätkåpan på beslaget.



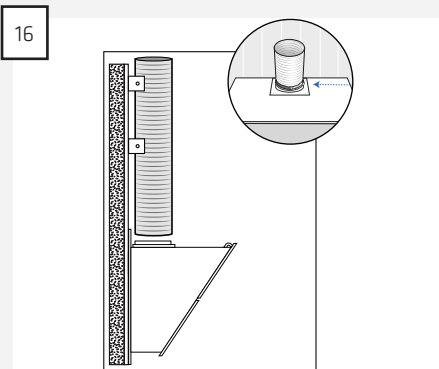
Lås fast flätkåpan på väggen genom att montera skruvar i låshålen.



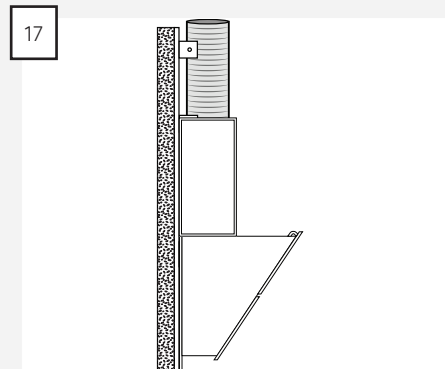
Sätt i filtren i flätkåpan.



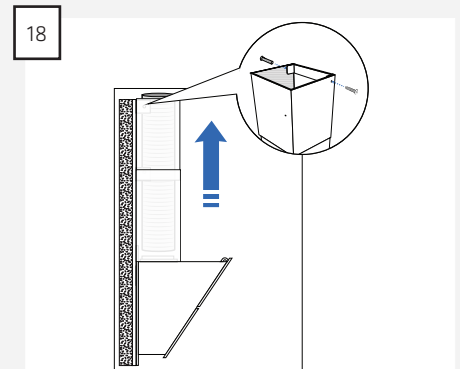
Stäng locket på flätkåpan genom att hålla inne symbolen Starta/stoppa tills locket stängs.



Montera utsugsslangen på flätkåpan.
OBSERVERA: Detta gäller inte om flätkåpan används till recirkulation.

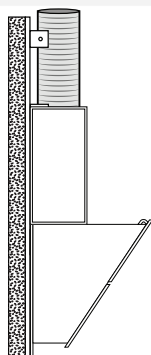


Montera kanalen på flätkåpan.



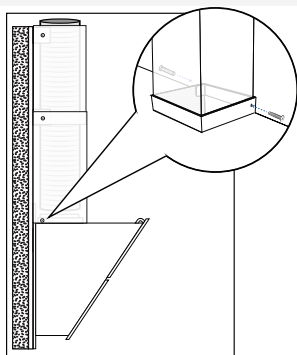
Dra upp den översta delen av kanalen och sätt fast den på kanalens översta beslag med två skruvar.

19



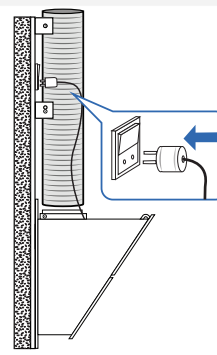
Fäst kanalens båda delar på det nedersta beslaget med två skruvar.

20



Fäst kanalens nedre del på flätkåpans fläns med två skruvar.

21



Anslut flätkåpan till elnätet med den monterade Schuko-kontakten.
OBSERVERA: Flätkåpan måste anslutas till jord.

SISÄLLYS

Yleisiä varoituksia	23
Toimitussisältö	24
Kaavakuva	24
Asentaminen	25

YLEISIÄ VAROITUKSIA

- Liesikupu on suunniteltu ja valmistettu standardin DS/EN 60335-1 mukaisesti.
- Laite on tarkoitettu kotitalouskäyttöön. Jos sitä käytetään muihin tarkoituksiin, takuu raukeaa.
- Asennus on annettava ammattitaitoisen asentajan suoritettavaksi Thermex Scandinavia A/S:n (Thermex) ohjeiden ja voimassa olevan lainsäädännön mukaisesti.
- Thermex ei vastaa mistään väärän asennuksen, kiinnityksen, käytön tai mahdollisten väärin asetusten aiheuttamista vahingoista.

ENNEN ASENNUSTA/KÄYTTÖÖNOTTOA

- Tarkista heti vastaanoton yhteydessä, että liesikuvussa ei ole kuljetusvaurioita eikä virheitä.
- Ilmoita mahdollisista kuljetusvaurioista välittömästi kuljetusliikelle ja Thermexille.
- Virheistä ja puutteista on ilmoitettava Thermexille 8 päivän kuluessa tuotteen vastaanottamisesta, kuitenkin viimeistään asennuksen/käyttöönoton yhteydessä.

ASENTAMINEN

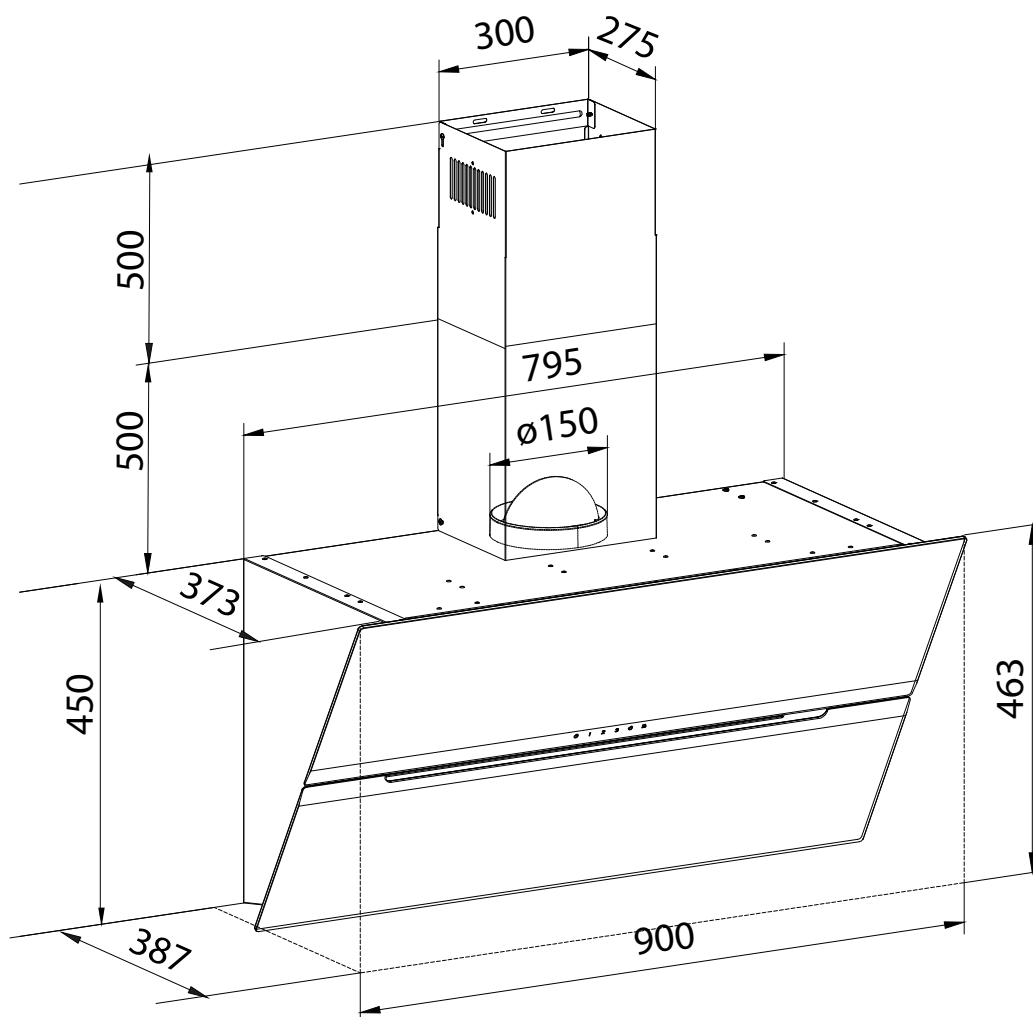
- Liesikupu on suunniteltu käytettäväksi sähköverkossa 230 V \pm 10 %~ 50 Hz standardin EN 50160 mukaisesti
- Liitä liesikupu siihen kytketyllä pistokkeella. HUOMAUTUS: Jos pistokkeessa on maadoitus, se TÄYTYY kytkeä maadoitettuun pistorasiaan.
- Ulkoisella moottorilla varustetuissa malleissa EI saa käyttää yhteistä nollajohtoa poistopuhaltimen ja moottorin asennukseen, koska se vaikuttaa laitteen ohjaukseen.
- Muun valmistajan ulkoista moottoria käytettäessä TÄYTYY varmistaa, että moottori on yhteensopiva liesikuvun kanssa. Muussa tapauksessa liesikuvun takuu raukeaa.
- Älä kytke virtaa liesikupuun, ennen kuin asennus on valmis.
- Liesikuvusta ei saa johtaa ilmaa tuuletuksessa käytettävään kanaan, jossa kulkee kaasuja tai muita palavia materiaaleja, vaan ilma on johdettava erilliseen kanaan.

- Poistoilmakanavia koskevia kansallisia määräyksiä pitää noudattaa.
- Käytä aina alkuperäisen kokoista poistokanavaa. Jos poistokanava on pienempi, liesikuvun suorituskyky huononee ja melutaso kasvaa.
- Liesikuvun poistokanavan pitäisi olla mahdollisimman lyhyt, jotta liesikupu toimisi mahdollisimman tehokkaasti.
- Hormin mutkien määrä on pyrittävä pitämään mahdollisimman pienenä, jotta liesikupu toimisi mahdollisimman tehokkaasti.
- Thermex suosittelee ääni- ja lämpöeristetyn hormiputken käyttämistä aina, kun hormi kulkee kylmissä tiloissa.
- Jos liittämiseen käytetään joustavaa putkea, Thermex suosittelee äänenvaimentimen käyttämistä, jotta melutaso pysyisi mahdollisimman pienenä
- Joustavaa putkea käytettäessä on aina varmistettava, että se on venymätön, jotta minimoidaan ilmanvastus ja saavutetaan suurin mahdollinen poistokyky.
- Eri materiaalit vaativat erilaiset tulpat ja ruuvit. Käytä seinätulppia ja ruuveja, jotka sopivat materiaaliin, johon kupua ollaan asentamassa.
- Asennusohjeiden noudattamatta jättäminen saattaa aiheuttaa sähköiskun.
- Vähimmäisetäisyyden kaasulla toimiviin keittolevyihin liesikuvun alapuolen reunasta TÄYTYY olla 65 cm EN 60335-2-31 -standardin mukaisesti.
- Kotelarakenteisen, vapaasti ripustetun ja seinään kiinnitetyn liesikuvun tapauksessa, Thermex suosittelee keittolevyn ja kuvun väliseksi etäisyydeksi 50-70 cm, jotta imuteho olisi mahdollisimman hyvä.
- Tarkista aina liedien käyttöohjeessa määritelty vähimmäisetäisyys liedien ja kuvun välillä. Jos ohjeissa mainittu etäisyys on Thermexin suositusta suurempi, PITÄÄ noudattaa liedien käyttöohjeessa mainittuja mittoja.
- Kattoon kiinnitettyjen mallien tapauksessa Thermex suosittelee, että etäisyys liedien ja liesikuvun välillä on enintään 3 metriä.

TOIMITUSSISÄLTÖ

- 1 liesikupu
- 1 kaksiosainen kanava
- 1 kiinnike liesikuvun asentamiseen
- 1 kiinnike kanavan asennukseen
- 2 ruuvia kanavan asennukseen
- 1 käyttöohje
- 1 asennusohje

KAAVAKUVA



ASENNUS

Liesikupu kiinnitetään seinään, ja sitä voidaan käyttää ulkohormiin liitettynä tai sisäisellä ilman kierrätyksellä.

Liesikuvun asentaminen:

1

Mittaa liesikuvun kiinnikkeen sijainti.

2

Poraa reiät ja aseta reikiin seinämateriaalia vastaavat seinätulpat.

3

Kiinnitä kiinnike kolmella ruuvilla.

4

Ripusta liesikupu kiinnikkeeseen.

5

Avaa liesikuvun luukku pitämällä painamalla Päälle / pois päältä -kuvaketta, kunnes luukku avautuu.

6

Irrota suodattimet liesikuvusta.

7

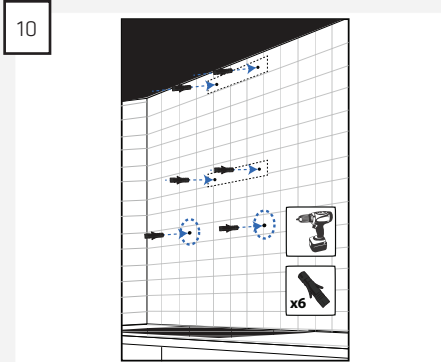
Merkitse kahden kiinnitysreiän paikka seinään.

8

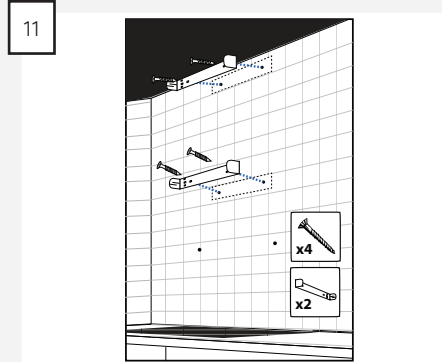
Mittaa liesikuvun poistokanavan kiinnikkeiden sijainti.

9

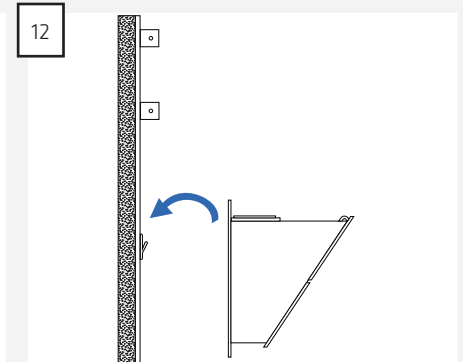
Irrota liesikupu seinästä.



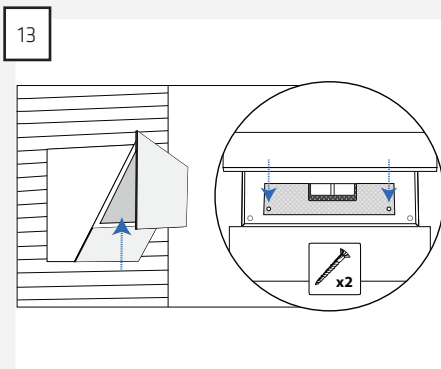
10 Pora reiät ja aseta reikiin seinämateriaalia vastaavat seinätulpat.



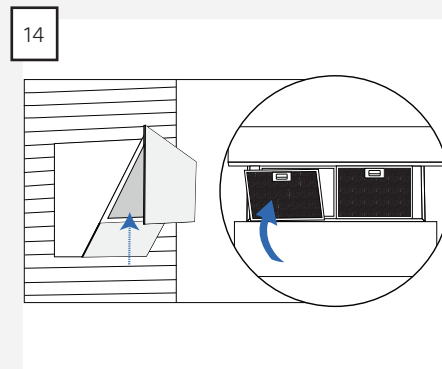
11 Kiinnitä kiinnikkeet poistoputkeen.



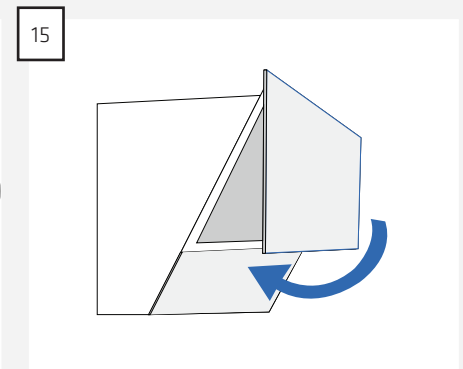
12 Ripusta liesikupu kiinnikkeeseen.



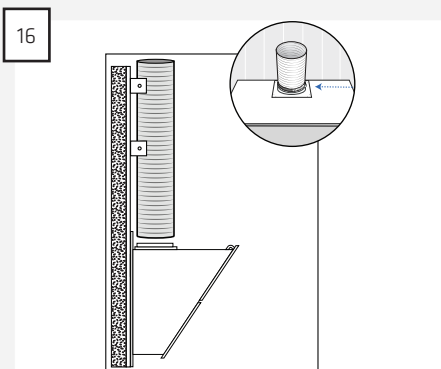
13 Kiinnitä liesikupu seinään asentamalla ruuvit kiinnitysreikiin.



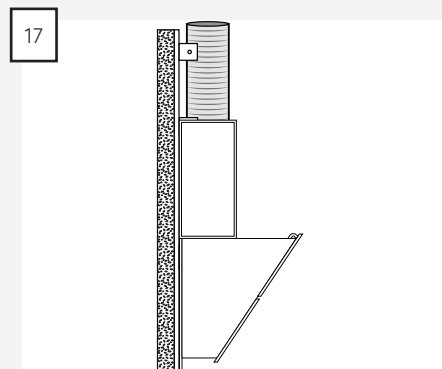
14 Aseta suodattimet liesikupuun.



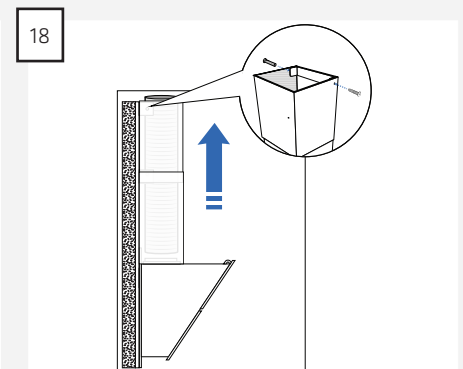
15 Sulje liesikuvun luukku painamalla Päälle / pois päältä -kuvaketta, kunnes luukku sulkeutuu.



16 Aseta hormiletku liesikupuun.
HUOMAUTUS: Tämä ei koske tapausta, jossa kuvussa käytetään sisäistä kierrätystä.

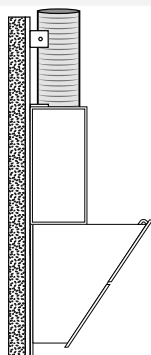


17 Aseta hormi liesikupuun.



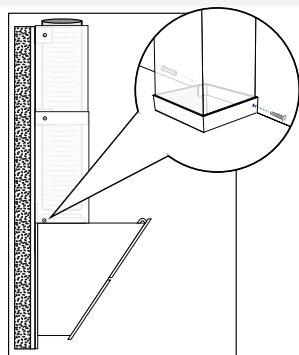
18 Vedä kanavan ylimmäinen osa ylös ja kiinnitä se hormin yläkiinnikkeeseen ruuveilla.

19



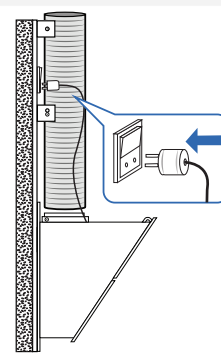
Kiinnitä hormin molemmat osat alakiinnikkeeseen kahdella ruuvilla.

20



Kiinnitä hormin alaosa liesikuvun letkuun kahdella ruuvilla.

21



Kytke liesikupu sähköverkkoon sen omaa suojamaadoitettua pistoketta käyttämällä.
HUOMAUTUS: Liesikupu pitää maadoittaa.

CONTENIDO

Advertencia general	29
Contenido de la caja	30
Diagrama	30
Montaje	31

ADVERTENCIA GENERAL

- El extractor ha sido fabricado según la norma DS/EN 60335-1
- Este extractor sólo está indicado para uso de particulares. En caso de usos diferentes no podrá aplicarse el derecho de reclamación.
- La instalación deberá efectuarla personal técnico capacitado de acuerdo a las indicaciones ofrecidas por Thermex Scandinavia A/S (Thermex) y a la legislación pertinente.
- Thermex no se responsabiliza de daños provocados por una mala instalación, montaje, uso o configuración.

ANTES DEL MONTAJE Y USO

- Al recibir el extractor, compruebe que esté completo y no tenga daños causados por el transporte.
- En caso de daños causados durante el transporte, informe a la empresa transportista y a Thermex.
- Otros fallos o faltas deberán comunicarse a Thermex antes de ocho días de la fecha de recibo y en todo caso antes del montaje y uso.

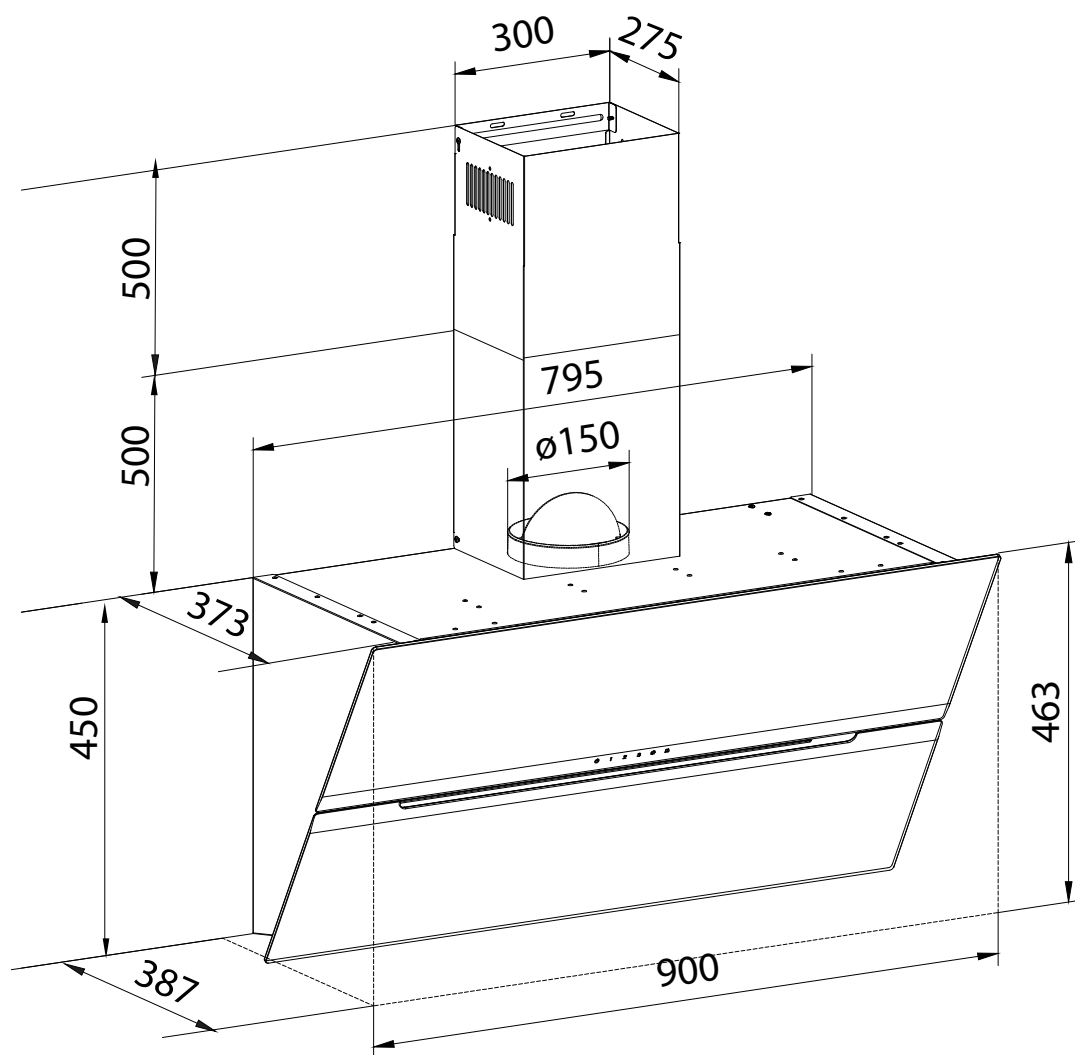
MONTAJE

- El extractor está indicado para su uso a 230 Voltios $\pm 10\%$ ~ 50 HZ de acuerdo con EN 50160
- Conecte el extractor con el enchufe que se incluye. **ATENCIÓN** Si el enchufe tiene conexión a tierra, el extractor **DEBERÁ** conectarse a tierra.
- En modelos con motor externo **NO** se debe emplear el mismo cero al instalar el extractor y el motor, puesto que esto afectaría al control.
- Si se emplea un motor externo de otro proveedor **DEBERÁ** asegurarse que sea compatible con el extractor. De otro modo se pierde el derecho de reclamación relativo al extractor.
- No conecte el extractor a la corriente antes de terminar la instalación.
- Para la salida de aire del extractor no deberá emplearse un conducto por el que circule gas u otros fluidos inflamables. La salida deberá ocurrir a través de un conducto separado.
- Hay que respetar la normativa nacional sobre salidas de aire.

- Respete siempre la dimensión original del tiro. Si se reduce el tamaño del tiro se pierde capacidad y aumenta el nivel de ruido.
- El conducto desde extractor hasta el exterior deberá ser lo más corto posible para que el extractor sea lo más efectivo posible.
- Hay que reducir el número de curvaturas del conducto para que el extractor sea lo más efectivo posible.
- Thermex recomienda siempre el uso de conductos extractores aislados contra ruido y humedad en habitaciones no calefactadas.
- Thermex recomienda emplear un amortiguador de ruido si se utilizan conductos flexibles.
- Si se emplea un conducto flexible, hay que asegurarse de que está extendido para reducir al mínimo la resistencia del aire y obtener así un mejor rendimiento
- El tipo de tacos y tornillos depende del tipo de material. Utilice tacos y tornillos adecuados para el material sobre el que va a montar el extractor.
- En caso de no seguir las indicaciones de montaje de tornillos y protectores, podría provocarse una sacudida eléctrica.
- La distancia mínima desde el borde de una cocina de gas hasta la parte inferior del extractor es de 65 cm de acuerdo con EN 60335-2-31.
- Para extractores integrados en armarios, colgantes o montados en pared, Thermex recomienda que la distancia entre la placa de cocina y el extractor sea de entre 50 y 70 cm para asegurar la máxima eficacia.
- Compruebe siempre la distancia mínima indicada en las instrucciones de la placa de cocina para esta y el extractor. Si la distancia indicada es mayor a la que recomienda Thermex, **DEBERÁ** seguir las instrucciones de la placa de cocina.
- Para modelos integrados en el techo, Thermex recomienda que la distancia entre la placa de cocina y el extractor no supere los 3 m.

CONTENIDO DE LA CAJA

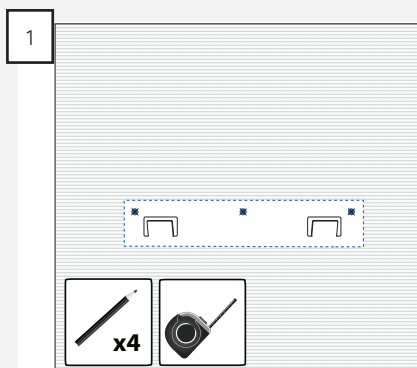
- 1 extractor
- 1 canal en dos
- 1 soporte para la instalación del extractor
- 1 soporte para la instalación del canal
- 2 tornillos para la instalación del canal
- 1 instrucciones de empleo
- 1 instrucciones de montaje

DIAGRAMA

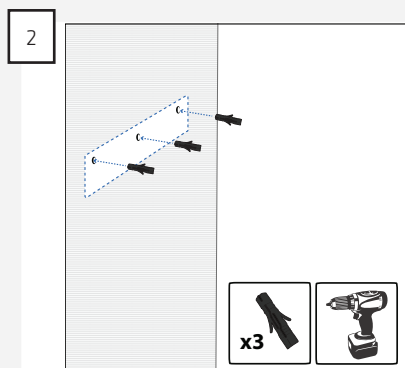
MONTAJE

El extractor está montado en pared y el conducto de ventilación puede ir al exterior o recircular el aire.

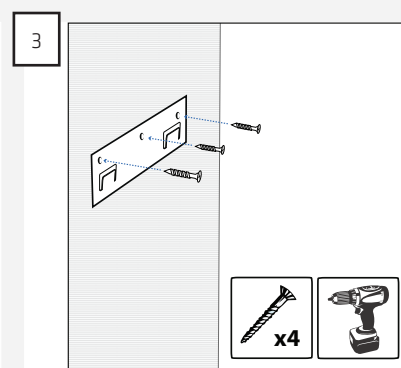
Para montar el extractor hay que seguir estos pasos:



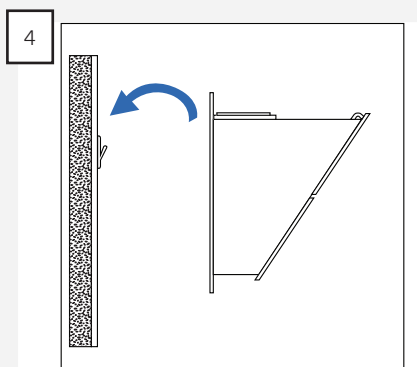
1 Medir la posición del soporte del extractor.



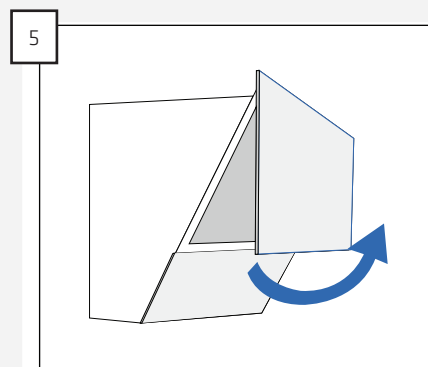
2 Perforar agujeros para los tacos correspondientes al material de la pared.



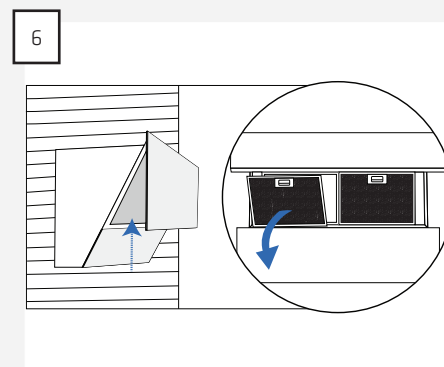
3 Montar el soporte con tres tornillos.



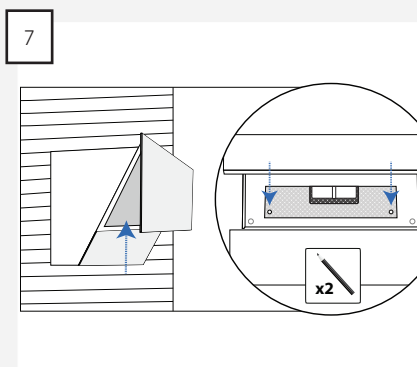
4 Colgar el extractor en el soporte.



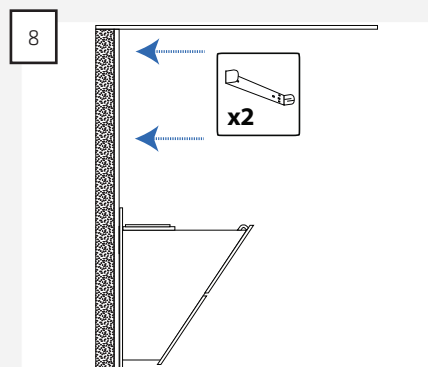
5 Abrir la tapa del extractor presionando y manteniendo presionado el icono de encendido/apagado hasta que la tapa se abra.



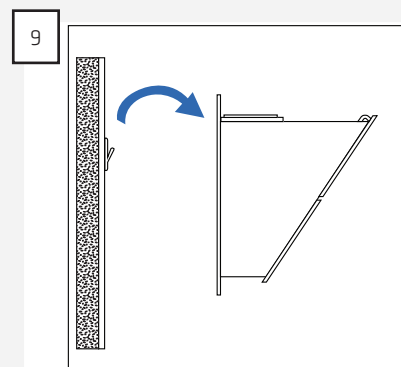
6 Retirar los filtros del extractor.



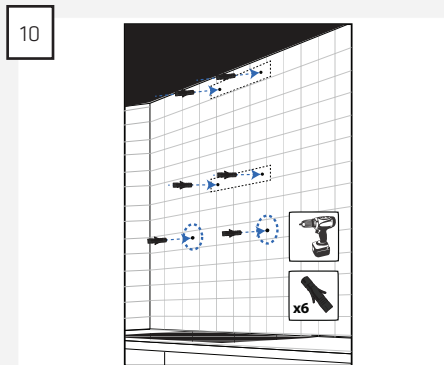
7 Marcar la posición de los dos agujeros de fijación en la pared.



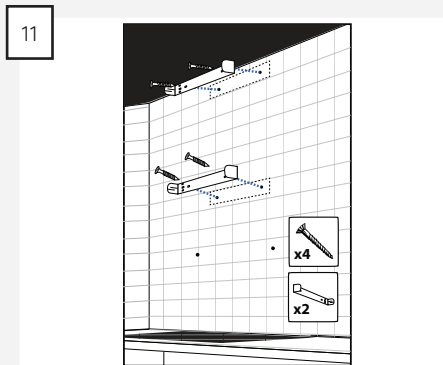
8 Medir la posición de los soportes del canal.



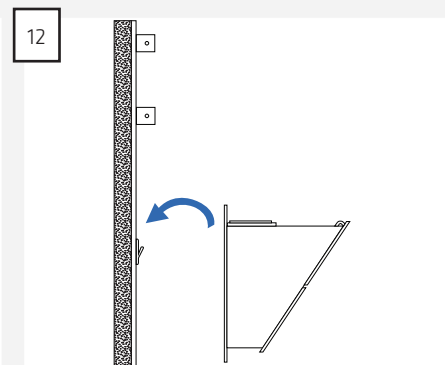
9 Retirar el extractor de la pared.



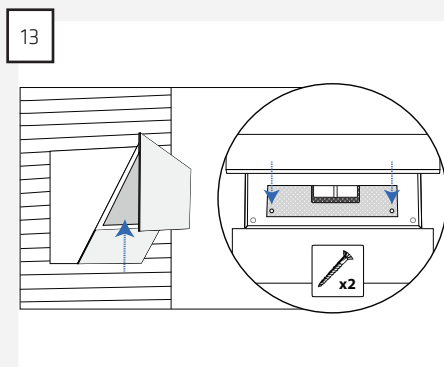
10 Perforar agujeros para los tacos correspondientes al material de la pared.



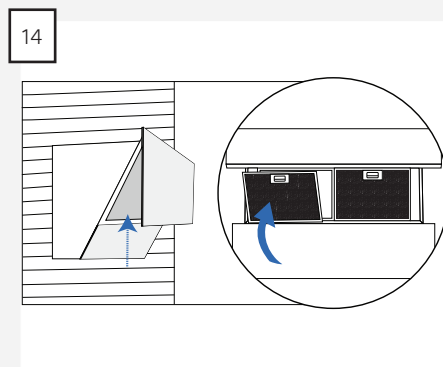
11 Montar los soportes del canal.



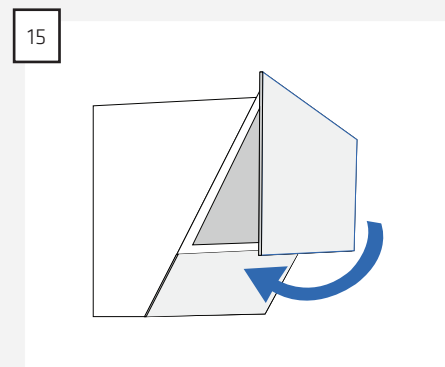
12 Colgar el extractor en el soporte.



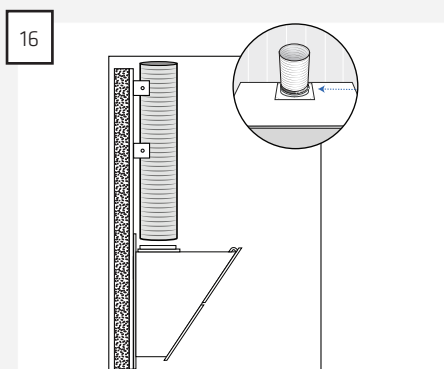
13 Fijar el extractor a la pared montando los tornillos en los agujeros de fijación.



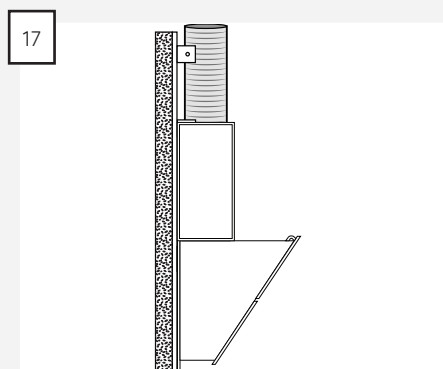
14 Colocar los filtros en el extractor.



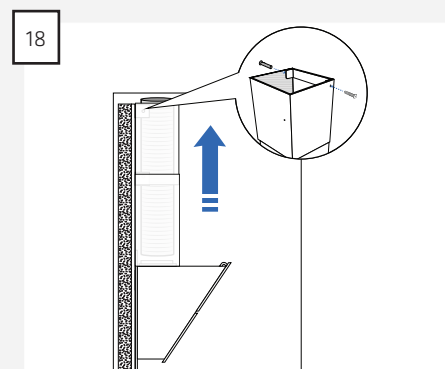
15 Cerrar la tapa del extractor presionando y manteniendo presionado el icono de encendido/apagado hasta que la tapa se cierre.



16 Colocar el conducto de ventilación en el extractor.
ATENCIÓN No aplicable cuando el extractor se usa para recirculación.

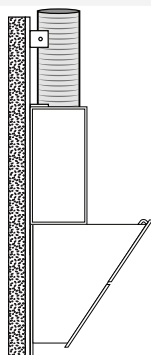


17 Colocar el canal en el extractor.



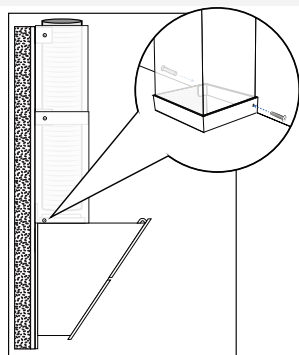
18 Tirar hacia arriba de la parte superior del canal y fijarla con dos tornillos al soporte superior del canal.

19



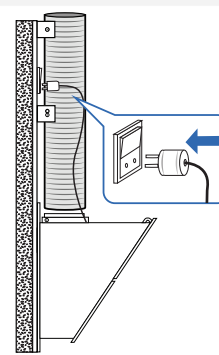
Fijar con dos tornillos las dos partes del canal al soporte inferior.

20



Fijar con dos tornillos la parte inferior del canal al reborde del extractor.

21



Conectar el extractor a la corriente eléctrica mediante el enchufe.

ATENCIÓN Hay que conectar el extractor a tierra.

CONTENTS

General warning	35
Included in the box	36
Dimensional drawing	36
Installation	37

GENERAL WARNING

- This hood has been developed and produced in accordance with DS/EN 60335-1.
- This hood is only suitable for use in private households; any other use will invalidate the warranty.
- All installations must be carried out by a qualified technician in accordance with the instructions set out by Thermex Scandinavia A/S (Thermex) and the Laws in force.
- Thermex disclaims any liability for damage resulting from improper installation, assembly, operation or incorrect settings.

BEFORE INSTALLATION/OPERATION

- Check the hood for transport damage, defects and missing parts immediately upon receipt.
- Transport damage should be reported immediately to the transport company and Thermex upon receipt.
- Any defects and/or missing parts should be reported to Thermex within 8 days of receipt and prior to installation/operation.

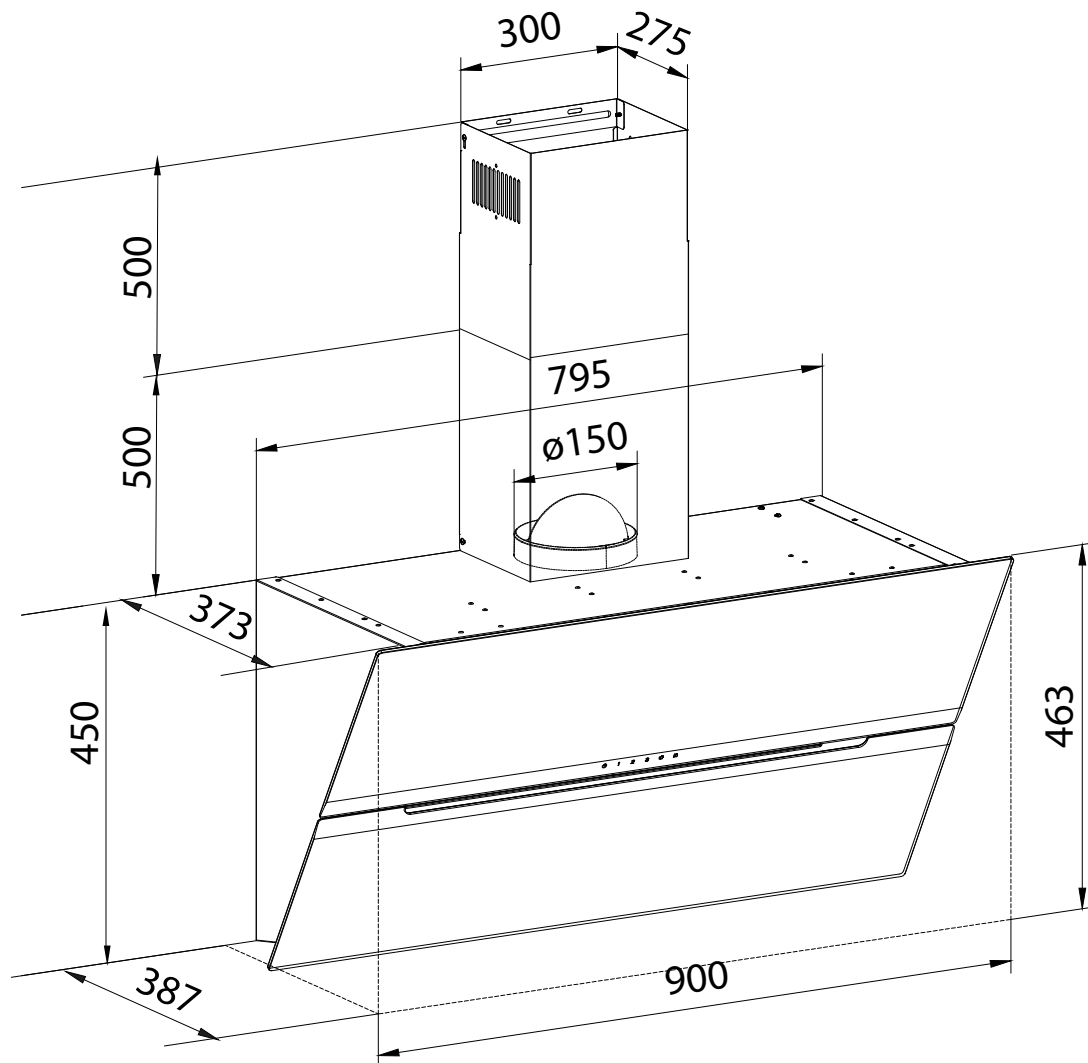
INSTALLATION

- The hood is designed to operate at 230 volts \pm 10% ~ 50 Hz in accordance with EN 50160
- Connect the hood with the attached plug. NOTE: If the plug has an Earth terminal, the hood MUST be earthed.
- For models with an external motor it is important NOT to use common zero when installing the hood and motor, as this will affect operation.
- When using an external motor from another supplier, the motor MUST be compatible with the selected hood. Failure to comply with this will invalidate the warranty.
- The hood must not be connected to the mains before installation is complete.
- The air must not be discharged from the hood into a pipe used for extraction from devices using gas or other combustible materials. Such devices must have a separate vent.

- The national legislation on air emissions must be observed.
- Always use the original exhaust measurements. Reduction of the exhaust size will reduce performance and increase sound levels.
- The exhaust from the hood to the outside should be as short as possible in order to maximise the efficiency of the hood.
- The number of bends on the exhaust should be minimal in order to maximise the efficiency of the hood.
- Thermex recommends that vent hoses insulated against noise and condensation for all bushings in unheated rooms are always used.
- Thermex recommends using a silencer when flexible hoses are used in order to minimise sound levels.
- When using flexible hoses, always ensure that they have been fully extended in order to minimise air resistance and thereby maximise suction performance.
- Different materials require different rawlplugs and screws. Rawlplugs and screws suitable for the material onto which the hood will be mounted on must be used.
- If the instructions for the installation of screws and fittings are not followed, it may result in electrical shock.
- The minimum distance to gas hobs from the burner's edge to the underside of the hood MUST be a minimum of 65 cm in accordance with EN 60335-2-31.
- For cupboard-integrated, suspended and wall-mounted hoods, Thermex recommends that the distance between the hob and cooker hood is between 50 cm and 70 cm in order to ensure maximum suction.
- Always check the minimum distance between the hob and the cooker hood, as indicated in the instructions for the hob. The instructions for the hob MUST be observed if a greater distance than that recommended by Thermex is indicated in this manual.
- Thermex recommends that the distance between the hob and the hood should not exceed 3 meters for ceiling-integrated models.

INCLUDED IN THE BOX

- 1 range hood
- 1 two-part duct
- 1 bracket for mounting the hood
- 1 bracket for installing the duct
- 2 screws for installing the duct
- 1 instruction manual
- 1 set of installation instructions

DIMENSIONAL DRAWING

INSTALLATION

The hood is wall-mounted and can be used with the exhaust to extract the air outside or to recirculate the air.

The kitchen hood is installed with the following steps:

1

Measure out the position for the bracket of the hood.

2

Drill the holes and install rawlplugs suitable for the material into which they are installed.

3

Mount the bracket with three screws.

4

Mount the hood on the bracket.

5

The lid of the hood is opened by activating and holding down the on/off icon until it opens.

6

Remove the filters from the hood.

7

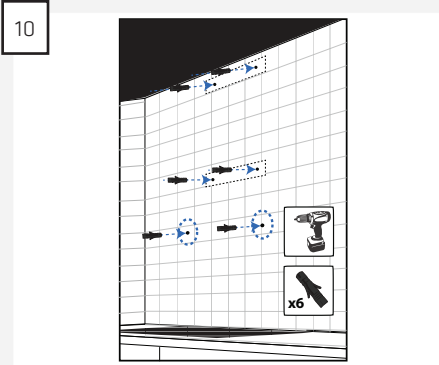
Mark the wall with the position of the two locking holes.

8

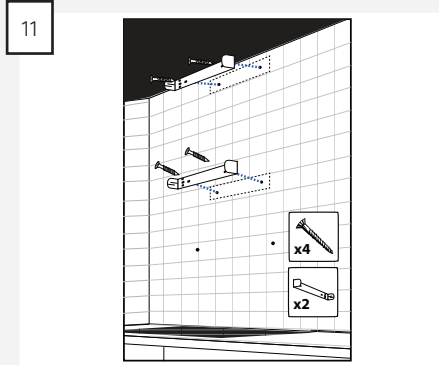
Measure out the position for the brackets of the duct.

9

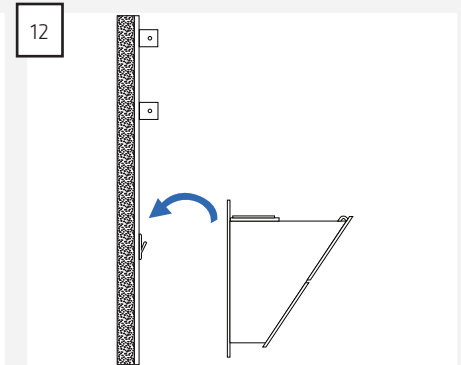
Remove the hood from the wall.



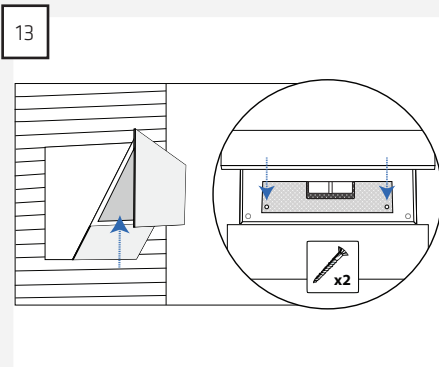
10 Drill the holes and install rawplugs suitable for the material into which they are installed.



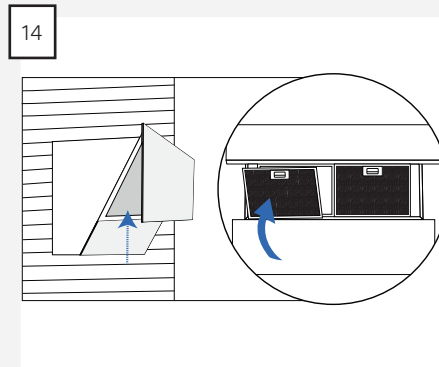
11 Mount the brackets on the duct.



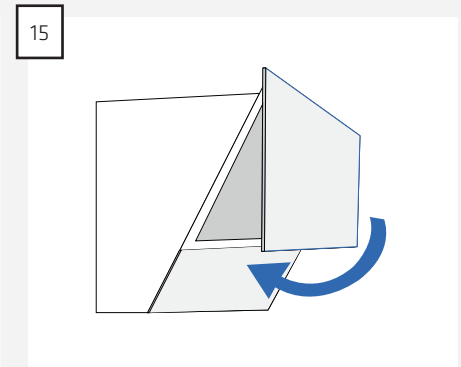
12 Mount the hood on the bracket.



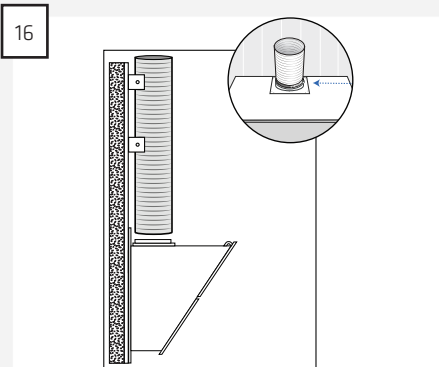
13 Fix the hood to the wall by mounting the screws in the locking holes.



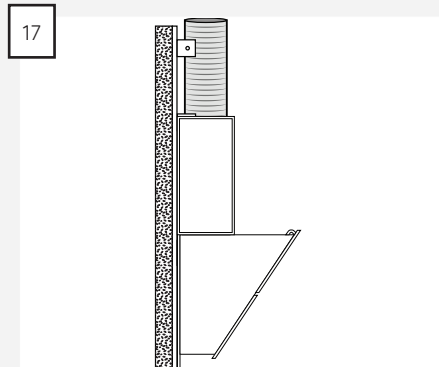
14 Replace the filters inside the hood.



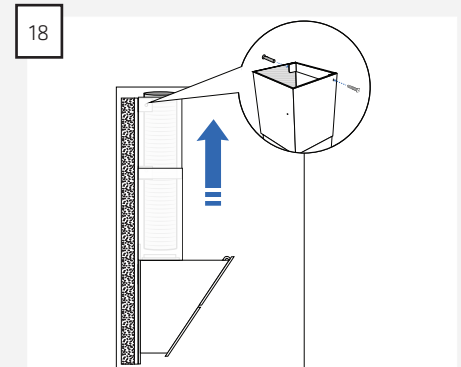
15 The lid of the hood is closed by activating and holding down the on/off icon until it closes.



16 Place the extraction hose on the hood.
NOTE: This does not apply if the hood is used for recirculation.

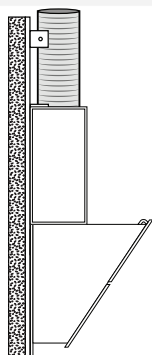


17 Place the duct on the hood.



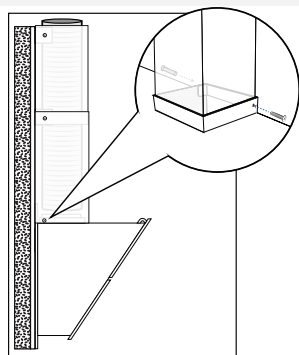
18 Pull up the top part of the duct and secure it to the uppermost bracket to the duct using two screws.

19



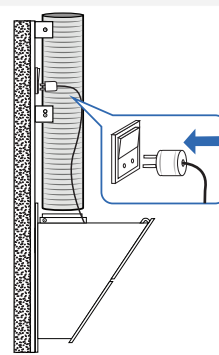
Attach both parts of the duct to the lowermost bracket using two screws.

20



Attach the lowermost part of the duct to the flange of the hood using two screws.

21



Connect the hood to the mains socket using the attached Schuko plug.

NOTE: The hood must be earthed.



THERMEX SCANDINAVIA A/S SERVICEAFD.

Farøvej 30 • 9800 Hjørring • Danmark
Tel: +45 98 92 62 33 • Fax: +45 98 92 60 04
info@thermex.dk
www.thermex.dk

THERMEX SCANDINAVIA S.L.U

C Noi del Sucre, 42 • 08840 Viladecans • España
Tel.: +34 93 637 30 03 • Fax: +34 93 637 29 02
info@thermex.es
www.thermex.es

THERMEX SCANDINAVIA AS

Tel +47 22 21 90 20
www.thermex.no
info@thermex.no

THERMEX SCANDINAVIA A/S

Puhelin: +358 942454000
www.thermex.fi
info@thermex.fi

THERMEX SCANDINAVIA AB

Importgatan 12 A • S-422 46 Hisings Backa • Sverige
Tel: 031 340 82 00 • Fax: 031 26 33 90
info@thermex.se
www.thermex.se

