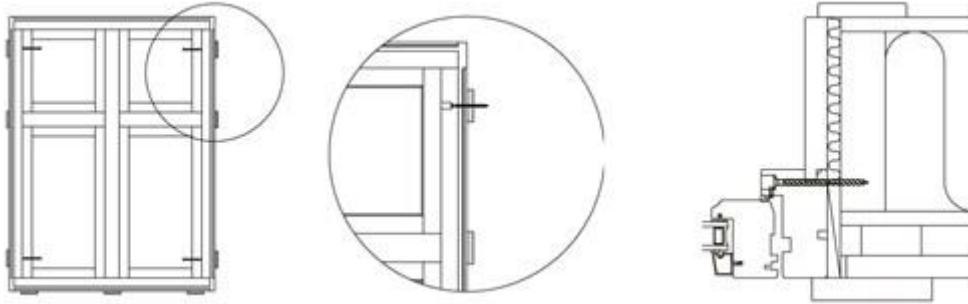


Montering av vindu

Monteringsveiledninger i PDF:

- [Monteringsanbefaling av vinduer.](#)
- [Monteringsanbefaling av vinduer med aluminiumsbekledning.](#)
- [Monteringsanbefaling til eXtra vinduer og balkongdør med aluminiumsbekledning.](#)

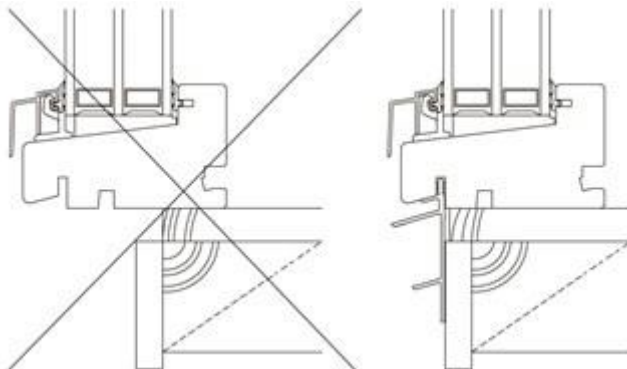
VINDUER



- Bruk doble kiler i hjørner og ved eventuelle losholter / poster som vist på detalj over.
- På sidekarmene brukes kiler ved festepunktene.
- På ett fag vindu justeres sidekarmene slik at klaring mellom karm og ramme blir lik på begge sider (sjekkes fra utside).
- Vinduet festes med skruer gjennom karm, i forborringshull om dette finnes. Påse at karm ikke trekkes fra hverandre ved tilstramming av festeskruer, doble kiler forhindrer dette.
- Vinduet må beskyttes omgående med regn-/vindtetting eller tape utvendig, etter montering i vegg.
- Eventuelle monteringsbeslag erstatter ikke kiler/ avstandsklosser.

STORE VINDUER

Husk understøtte så langt ut som skisse viser.



UBEHANDLET VINDU (impregnert)

Behandling utvendig og innvendig må foretas før montering!

Utvendig: Når du beiser, bruk beis med farge (aldri klar beis). Når du maler kan du bruke olje-, alkyd- eller vannfortynnet maling.

Innvendig: Maling/ lakkering krever 2 strøk olje- eller vannfortynnet behandling. Lakk bør du mellomslipe med fint sandpapir (240). Syrebehandling, vanlig beising eller lasurering krever lakkering etterpå. Luting anbefales ikke!