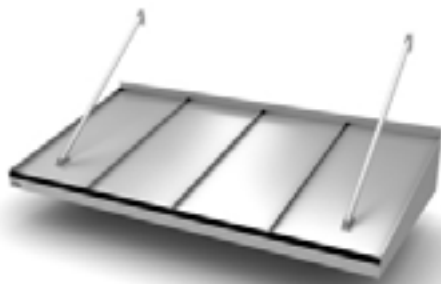


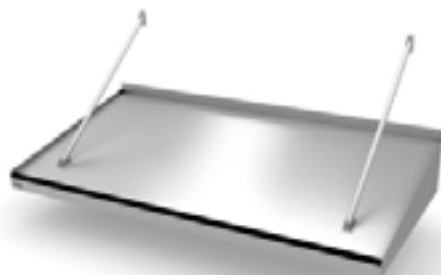
# DESIGNTAK®

*- makes entrance*

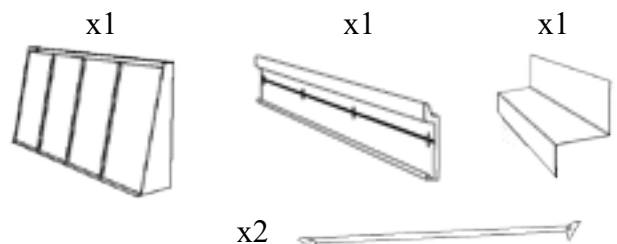
## Monteringsveiledning



Modern Classic



Modern Simple Classic

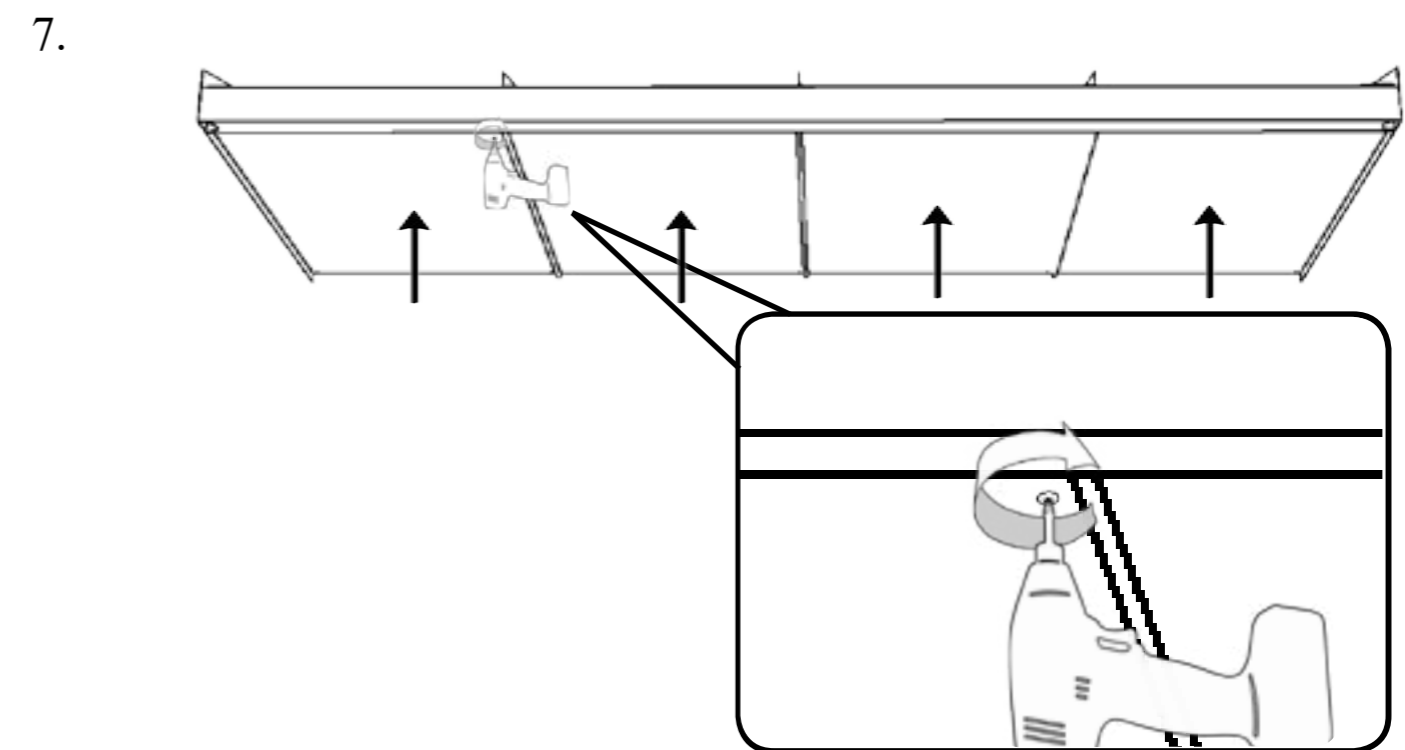
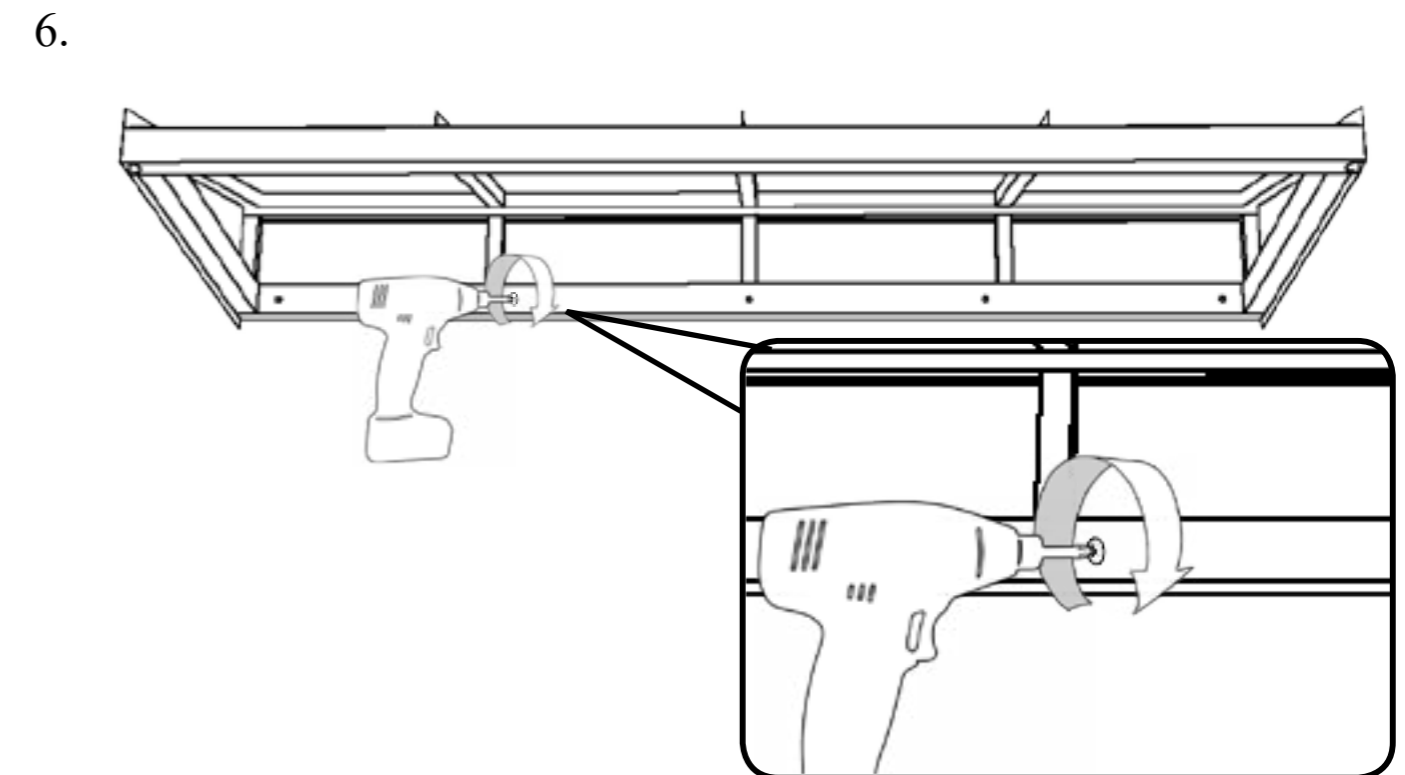
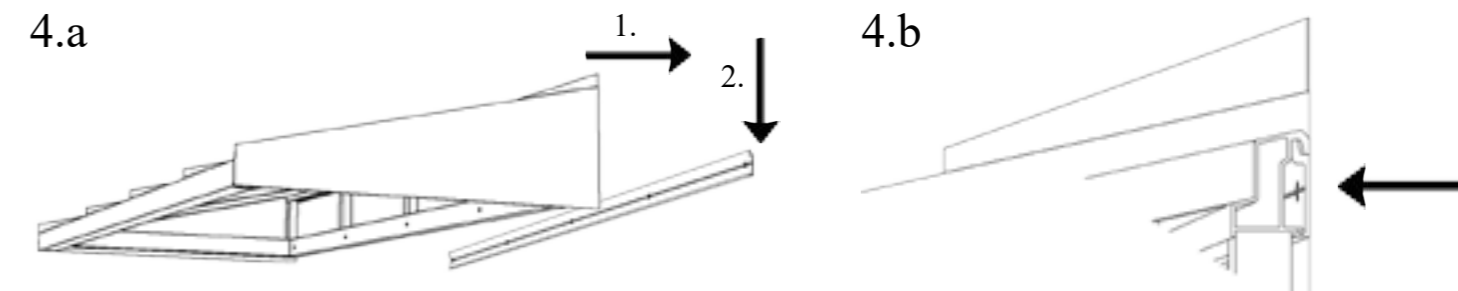
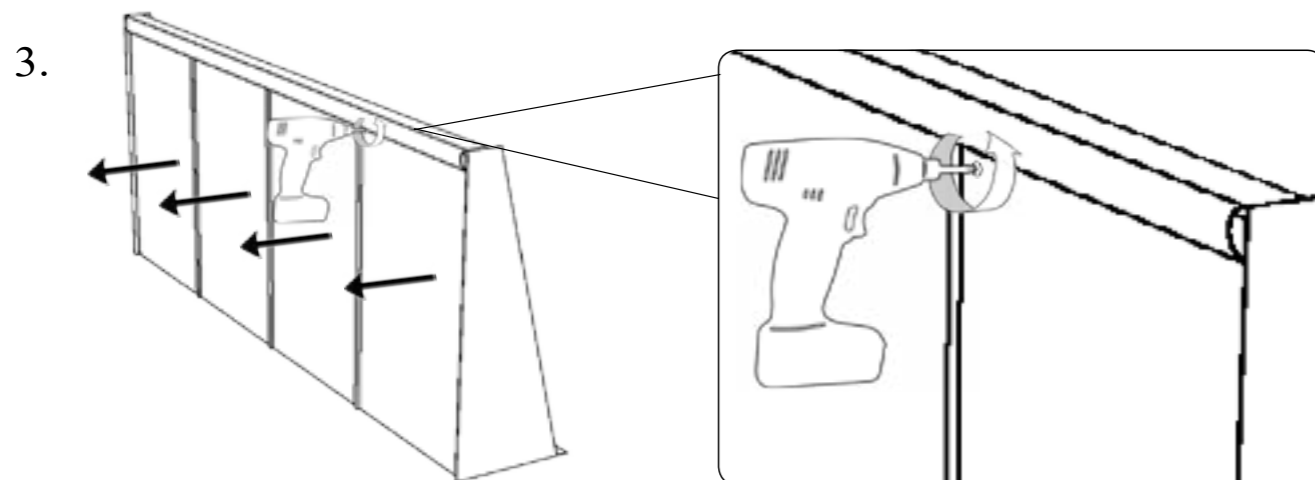
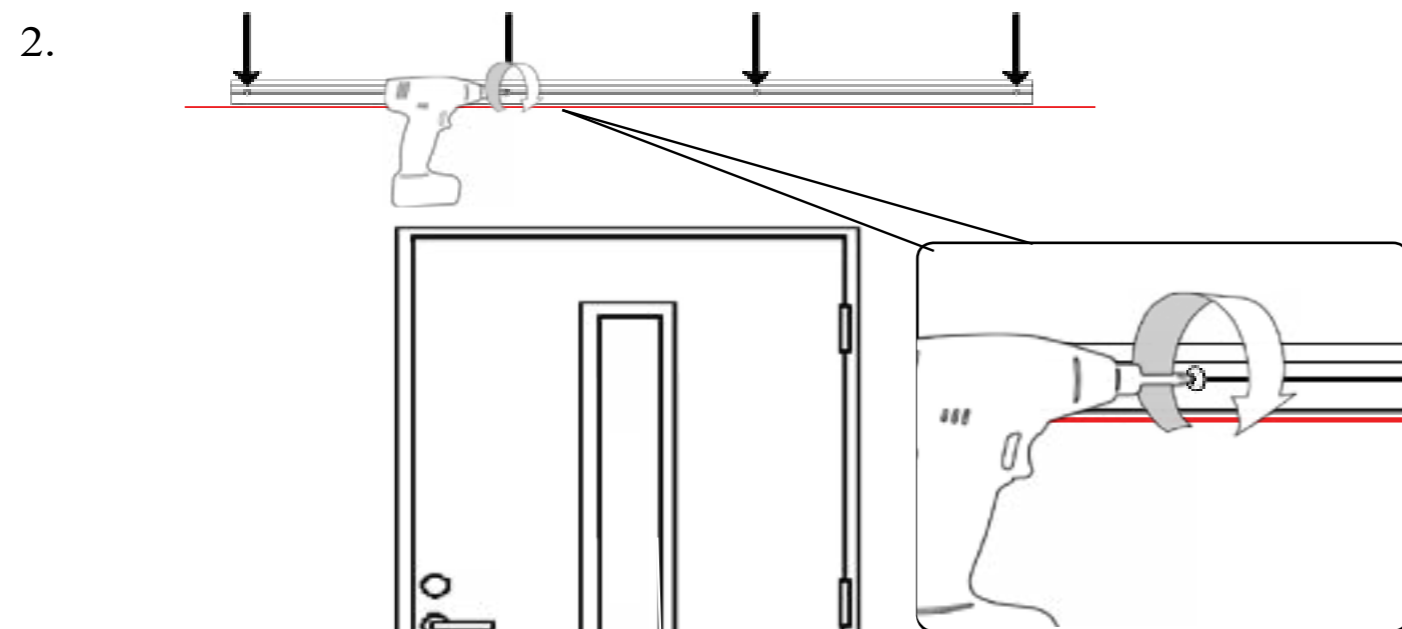
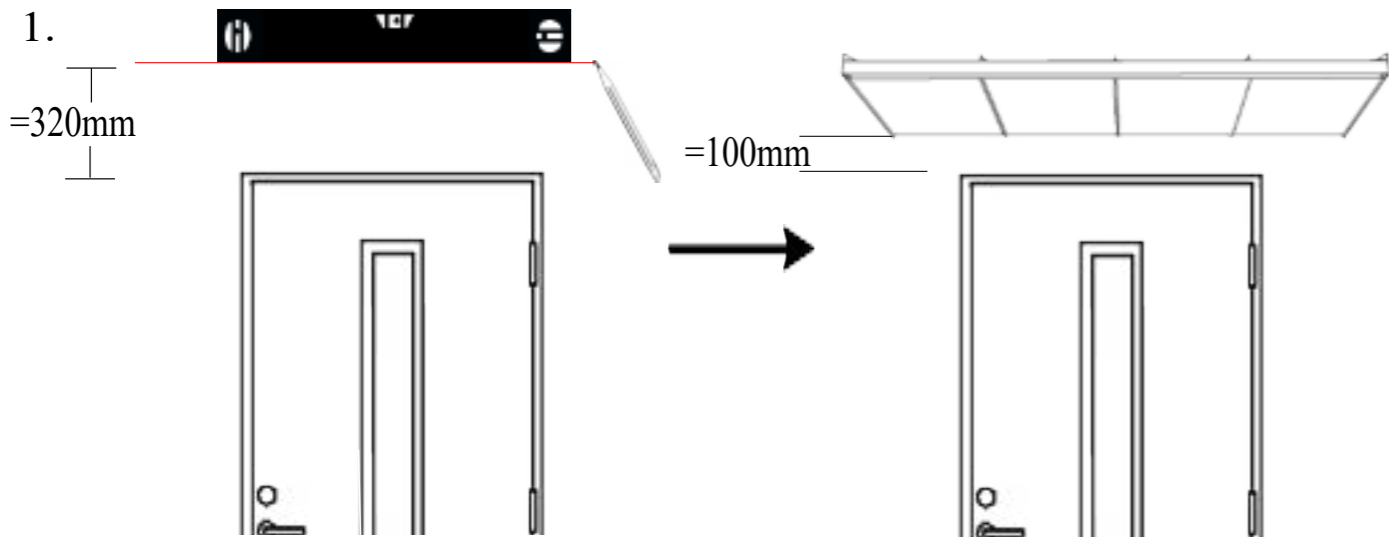


**Montering:**

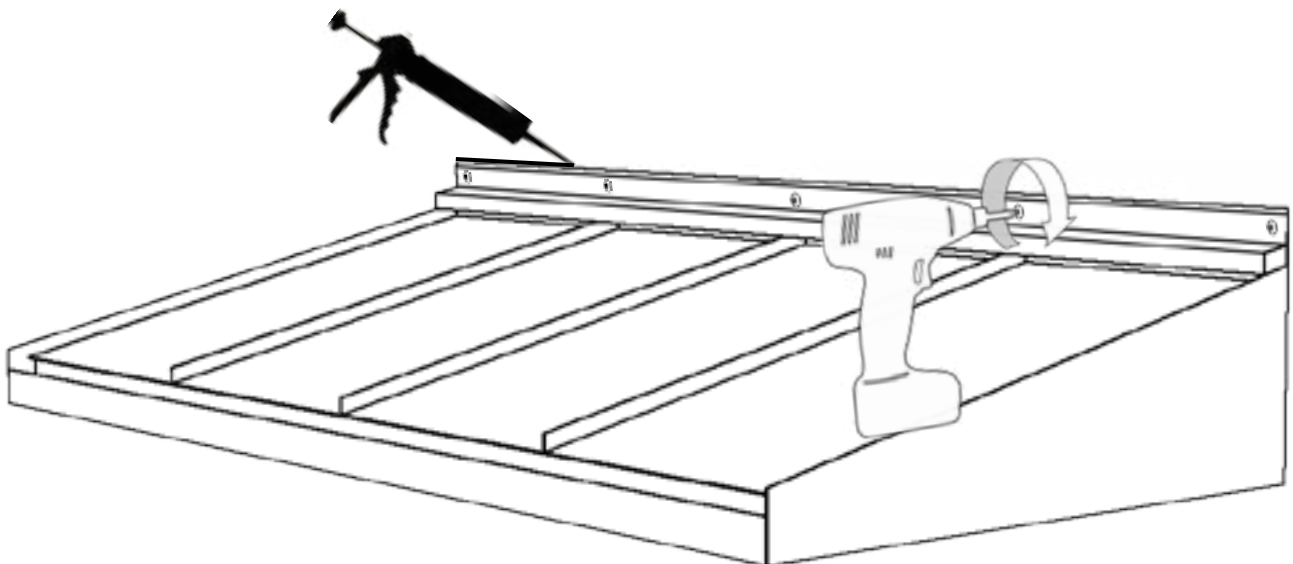
- \* Bruk de nødvendige monteringsdetaljer, avhengig av type av husvegg.
- \* Inga monteringsdetaljer inkludert.
- \* Alle festepunkter i inngangstaket må brukes.
- \* Hvis det ønskes, kan det bores egne hull i rammen for å bedre passe på festet i veggen.
- \* Legg en tetning mellom taket og husvegget, avhengig av veggtype.

**Elektriske installasjoner:**

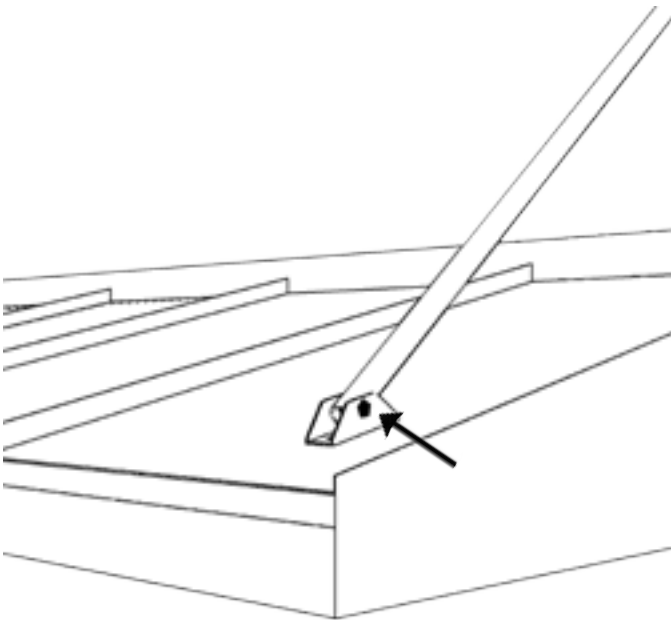
- \* All elektrisk installasjon må utføres av en kvalifisert elektriker.



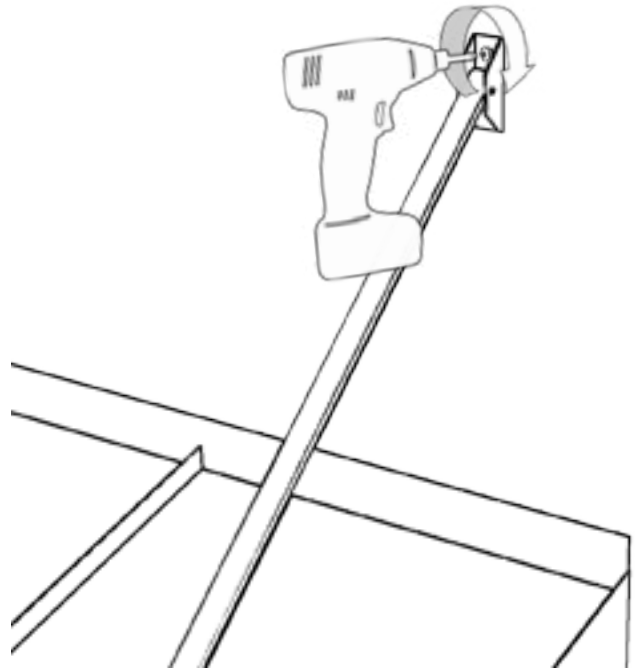
8.



9.



10.



#### Installasjon av lamper

- \* For å overholde gjeldende standarder, anbefaler vi at installasjonen utføres av en kvalifisert elektriker.
- \* Den elektriske kretsen må beskyttes med en 10A sikring.
- \* Produktet må kobles til en krets med overspenningsvern med en gjenværende strøm på 30mA.
- \* Lysekilden må under ingen omstendigheter dekkes med isolasjon eller lignende.
- \* Tilkoblingskabel og strømkabler bør plasseres vekk fra lampen, slik at de ikke utsettes for varmegenerasjon fra lyspæren.
- \* Koble en jordkabel til takets aluminiumprofil.

#### Pleie og instruksjon av entrétak

- \* Pass på at rennen og taket holdes rent fra smuss og lignende.
- \* Sjekk tettheten mellom fasade og tak 1gr per år.
- \* Unngå å gå på taket, i nødsituasjon legg brettene over sømmen.
- \* Når du maler, følg fargehandels anbefalinger.
- \* Pass på at ingen løse gjenstander faller på taket.
- \* Skovle alltid av taket når det er ca. 15 cm snø på den.
- \* Heng ikke på taket.
- \* Montere på snø gjerder, hvis nødvendig.
- \* Elektriske installasjoner må bare utføres av kvalifisert elektriker

#### Ansvarsfrihet

- \* Designtak frasier seg alt ansvar for montering og feil installasjon av taket.

**DESIGN TAK®**

Tel: 0383 - 566001

[www.designtak.se](http://www.designtak.se)